

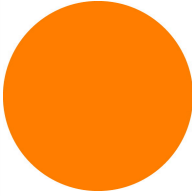


Signálky

Typ M30I-FL-A
Catalog No. 188047
Alternate Catalog No. M30I-FL-A

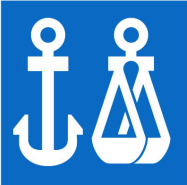



Dodavatelský program

Sortiment			Ploché čelo (otvor k vrtání 30,5 mm)
Základní funkce			Signálky
montážní průměr	∅	mm	30.5
Samostatný přístroj/kompletní přístroj			Samostatný přístroj
Konstrukční typ			ploché
Popis			-
Barva			
Čočka			oranžové
Čočka			
Stupeň krytí			IP66, IP67, IP69
Čelní kroužek			Přední kroužek z nerezové oceli
Připojení na SmartWire-DT			ano s připojením SWD-RMQ
čelní rozměr			∅ 36 mm

Technická data

Všeobecně

Normy a ustanovení			IEC/EN 60947 VDE 0660
Klimatická odolnost			Vlhké teplo, konstantní podle normy ČSN EN 60068-2-78 Vlhké teplo, konstantní podle normy ČSN EN EN 60068-2-30
Stupeň krytí			IP66, IP67, IP69
Okolní teplota			
Otevřený		°C	-25 - +70
Poloha při montáži			libovolná
Odolnost proti nárazu		g	není plánováno
Svorkové výkony		mm ²	
Jednožilový		mm ²	0,5 - 1,5
Vícežilový		mm ²	0,5 - 1,5
Schválení pro lodní provoz			DNV GL
			  Germanischer Lloyd

Kontakty

Jmenovité impulzní výdržné napětí	U _{imp}	V AC	4000
Jmenovité izolační napětí	U _i	V	250
Přepěťová kategorie/stupeň znečištění			III/3

Ověření návrhu podle ČSN EN 61439

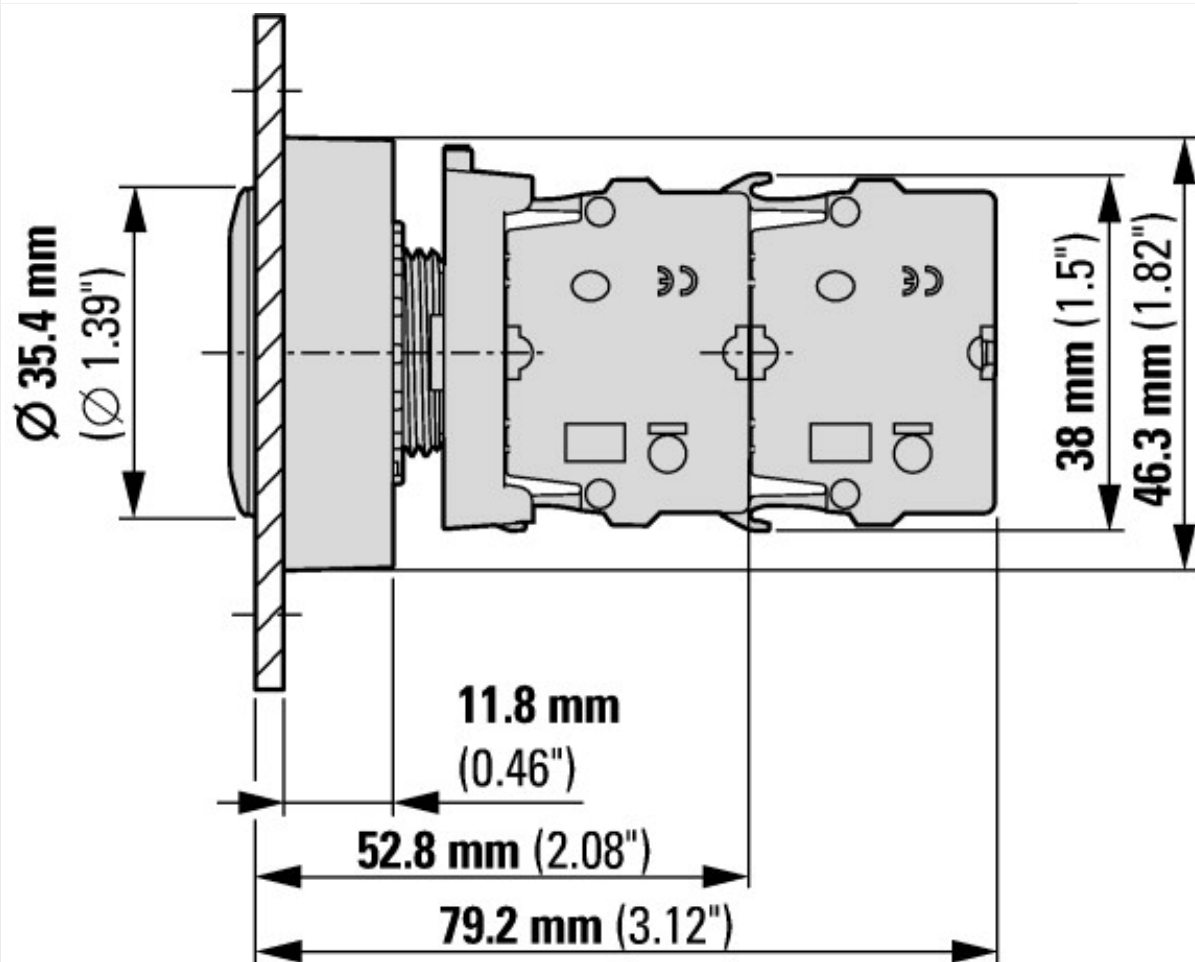
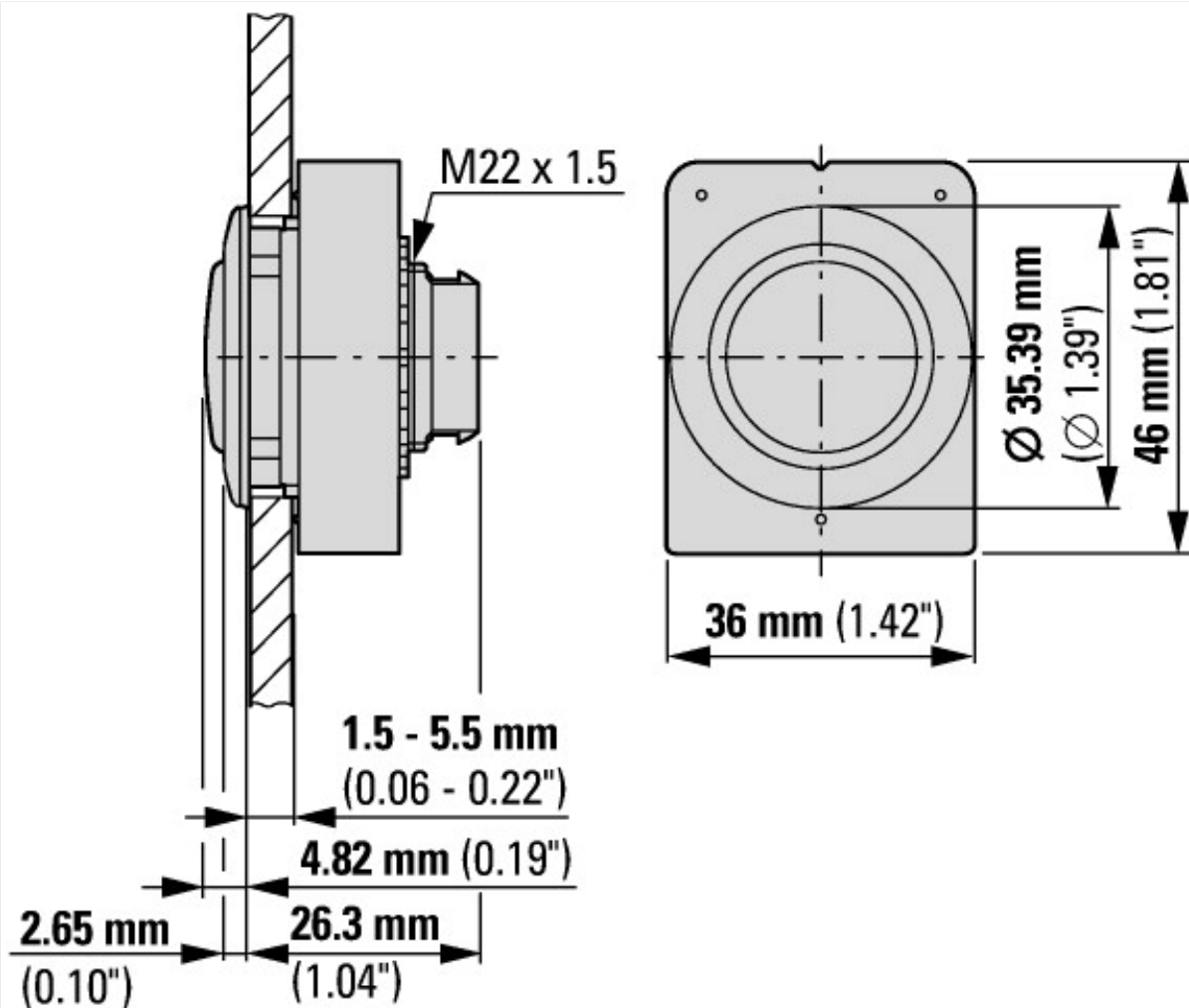
Technické údaje pro ověření konstrukce			
Provozní teplota okolí min.		°C	-25
Provozní teplota okolí max.		°C	70

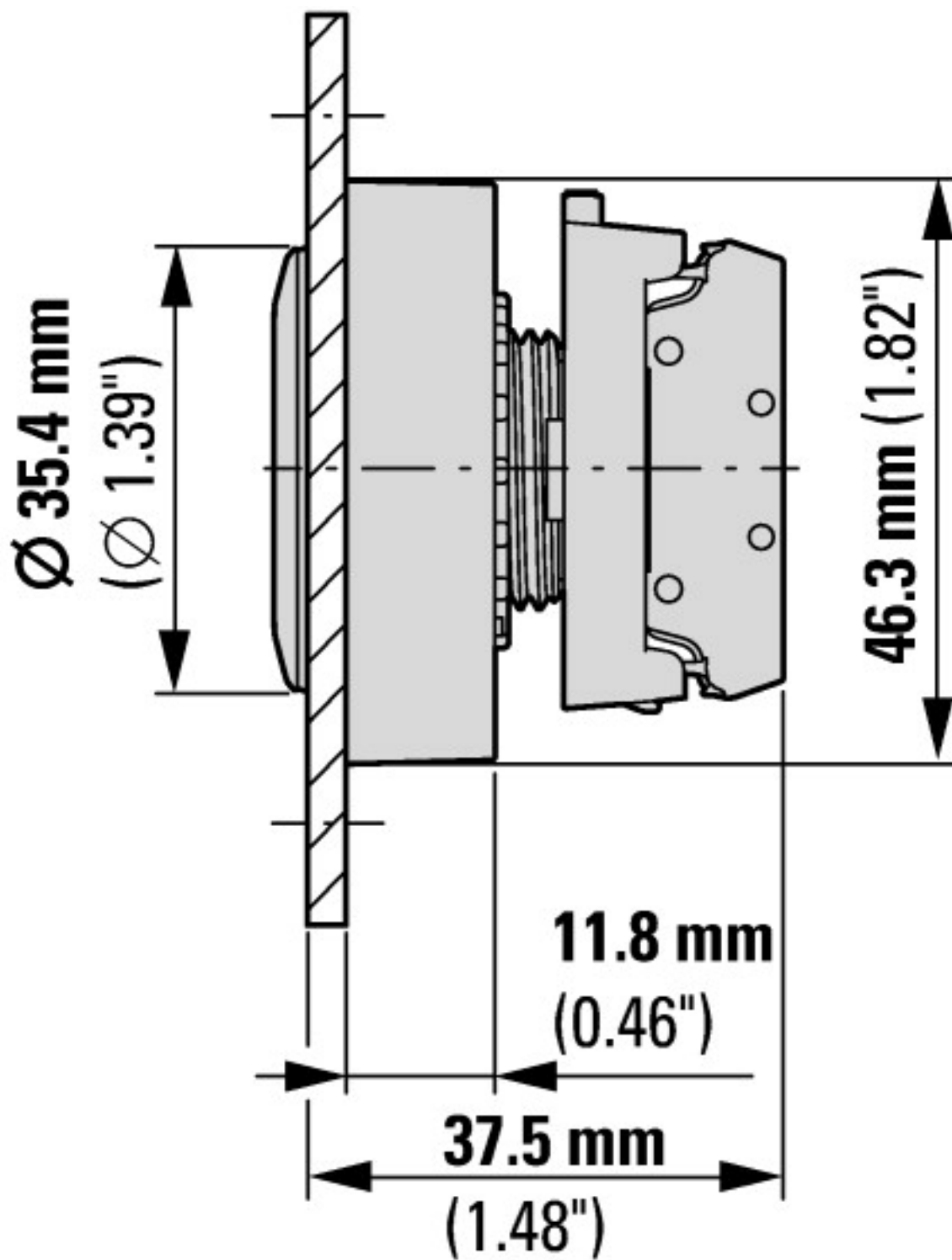
Technická data podle ETIM 7.0

Low-voltage industrial components (EG000017) / Front element for indicator light (EC000223)			
Elektrotechnika, automatizační technika a technika řízení procesu / Nízkonapetová spínací technika / Ovládací a návěstní zařízení / Celní prvek pro světelné signalizační zařízení (ec1@ss10.0.1-27-37-12-11 [AKF029014])			
Suitable for number of built-in signal lights			1
Colour lens			Orange
Construction type lens			Round
Hole diameter		mm	30
Width opening		mm	0
Height opening		mm	0
With front ring			Yes
Material front ring			Metal
Colour front ring			Other
Type of lens			Flat
Degree of protection (IP), front side			IP67

aprobace,

Product Standards			IEC/EN 60947-5; UL 508; CSA-C22.2 No. 14-05; CSA-C22.2 No. 94-91; CE marking
UL File No.			E29184
UL Category Control No.			NKCR
CSA File No.			012528
CSA Class No.			3211-03
North America Certification			UL listed, CSA certified
Degree of Protection			UL/CSA Type 3R, 4X, 12, 13





s kontaktními prvky s plochými zadními povrchy M22-FK...



Další informace o produktech (propojení)

ploché čelo IL047019ZU

ploché čelo IL047019ZU

https://es-assets.eaton.com/DOCUMENTATION/AWA_INSTRUCTIONS/IL047019ZU2018_05.pdf