



Výkonový stykač, 3p+1S, 5.5kW/400V/AC3

Typ **DILEM12-10-G-EA(24VDC)**
 Catalog No. **189988**

Dodavatelský program

Sortiment		Výkonový stykač
Aplikace		Výkonové stykače pro motory Ministrykače pro motory a ohmické zátěže
Dílčí sortiment		Výkonové stykače DILEM
Kategorie užití		AC-1: Neinduktivní nebo jen slabě induktivní zátěže, topné odpory AC-3: Motory s kotvou nakrátko: spouštění, vypínání během chodu AC-4: Motory s kotvou nakrátko: spouštění, brzdění protiproudem, reverzace, tipovací provoz
Typy svorek		Šroubové svorky
Popis		s Pomocný kontakt
Póly		3-pólové

Jmenovitý pracovní proud

AC-3			
380 V 400 V	I_e	A	12
AC-1			
Konvenční volně tepelný proud, 3pólový, 50 - 60 Hz			
Otevřený			
při 40 °C	$I_{th} = I_e$	A	22

Max. výkon pro třífázové motory, 50 - 60 Hz

AC-3			
220 V 230 V	P	kW	3
380 V 400 V	P	kW	5.5
660 V 690 V	P	kW	4
AC-4			
220 V 230 V	P	kW	1.5
380 V 400 V	P	kW	3
660 V 690 V	P	kW	3

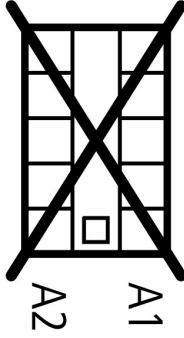
Kontakty

S = spínací kontakt		1 spínací kontakt
Značka zapojení		
Použitelný pro		...DILEM ...DILE
Ovládací napětí		24 V DC
Druh proudu AC/DC		DC ovládání

Technická data

Všeobecně

Normy a ustanovení		ČSN EN 60947, VDE 0660, UL, CSA
Životnost, mechanická	Spínací cykly x 10 ⁶	5
Maximální pracovní frekvence		
mechanické	Počet operací/hod	9000
elektrické (stykače bez nadproudového relé)	Spínací cykly/h	viz charakteristiky
Klimatická odolnost		Vlhké teplo, konstantní podle normy ČSN EN 60068-2-78 Vlhké teplo, konstantní podle normy ČSN EN EN 60068-2-30
Okolní teplota		

Otevřený	°C	-25 - +50	
v krytu	°C	-25 - 40	
Skladování	°C		
Okolní teplota skladování min.	°C	-40	
Okolní teplota skladování max.	°C	+80	
Poloha při montáži		libovolná kromě svislé se svorkami A1/A2 dole	
Montážní poloha			
Mechanická otřesuvzdornost (ČSN EN 60068-2-27)			
Polosinusový otřes, 10 ms			
Základní jednotka bez pomocného kontaktového modulu			
Hlavní spínací člen spínací kontakt	g	10	
Hlavní kontakty Zapínací/vypínací kontakty	g		
zapínací kontakt	g	8	
Základní jednotka s pomocným kontaktového modulem			
Hlavní kontakty zapínací kontakt	g		
zapínací kontakt	g	10	
Pomocné kontakty Zapínací/vypínací kontakty	g	20 / 20	
Stupeň krytí		IP20	
Krycí lišta při svislém ovládní zepředu (EN 50274)		bezpečné proti dotyku prstem nebo dlaní	
Hmotnost	kg	0.206	
Svorkový výkon pomocných a hlavních kontaktů			
Šroubové svorky			
Jednožilový	mm ²	1 x (0,75 - 2,5) 2 x (0,75 - 2,5)	
Jemně slané vodič s dutinkou	mm ²	1 x (0,75 - 1,5) 2 x (0,75 - 1,5)	
Plný nebo slané vodič	AWG	18 - 14	
Délka odizolování	mm	8	
Připojovací šrouby		M3.5	
Šroubovák pozdrív	Velikost	2	
Ploché šroubovák	mm	0.8 x 5.5 1 x 6	
max. kroutící moment	Nm	1.2	
Hlavní dráhy vodičů			
Jmenovité impulzní výdržné napětí	U _{imp}	V AC	6000
Přepěťová kategorie/stupeň znečištění			III/3
Jmenovité izolační napětí	U _i	V AC	690
Jmenovité provozní napětí	U _e	V AC	690
Bezpečná izolace podle ČSN EN 61140			
mezi cívku a kontakty		V AC	300
mezi kontakty		V AC	300
Zapínací schopnost (cos φ podle normy ČSN EN 60947)	A		120
Vypínací výkon			
220 V 230 V		A	96
380 V 400 V		A	96
500 V		A	72
660 V 690 V		A	42
Ochrana proti zkratu, maximální pojistka			

Typ „2“, 500 V	gL/gG	A	20
Typ „1“, 500 V	gL/gG	A	35

AC

AC-1			
Jmenovitý pracovní proud			
Konvenční volně tepelný proud, 3pólový, 50 - 60 Hz			
Otevřený			
při 40 °C	$I_{th} = I_e$	A	22
při 50 °C	$I_{th} = I_e$	A	20
zakrytá	I_{th}	A	16
poznámka			při max. povolené teplotě okolního prostředí.
Konvenční volně tepelný proud 1pólový			
poznámka			při max. povolené teplotě okolního prostředí.
bez krytu	I_{th}	A	50
zakrytá	I_{th}	A	40
AC-3			
Jmenovitý pracovní proud			
Otevřené, 3pólové: 50 – 60 Hz			
poznámka			Při maximální přípustné okolní teplotě (otevřít).
220 V 230 V	I_e	A	12
240 V	I_e	A	12
380 V 400 V	I_e	A	12
415 V	I_e	A	10.5
440 V	I_e	A	10.5
500 V	I_e	A	9
660 V 690 V	I_e	A	5.2
Jmenovitý výkon motoru			
	P	kWh	
220 V 230 V	P	kW	3
240 V	P	kW	3
380 V 400 V	P	kW	5.5
415 V	P	kW	5.5
440 V	P	kW	5.5
500 V	P	kW	5.5
660 V 690 V	P	kW	4
AC-4			
Jmenovitý pracovní proud			
Otevřené, 3pólové: 50 – 60 Hz			
poznámka			při max. povolené teplotě okolního prostředí.
220 V 230 V	I_e	A	6.6
240 V	I_e	A	6.6
380 V 400 V	I_e	A	6.6
415 V	I_e	A	6.6
440 V	I_e	A	6.6
500 V	I_e	A	5
660 V 690 V	I_e	A	3.4
Jmenovitý výkon motoru			
	P	kWh	
220 V 230 V	P	kW	1.5
240 V	P	kW	1.5
380 V 400 V	P	kW	3
415 V	P	kW	3
440 V	P	kW	3
500 V	P	kW	3
660 V 690 V	P	kW	3

DC

Jmenovitý pracovní proud rozpojený			
DC-1			
12 V	I_e	A	20
24 V	I_e	A	20
60 V	I_e	A	20
110 V	I_e	A	20
220 V	I_e	A	20
Tepelné ztráty proudu (3pólové nebo 4pólové)			
při I_{th} , 50 °C		W	4.4
při I_e podle AC-3/400 V		W	1.8

Magnetické systémy

Rozsah napětí			
Provozováno se stejnosměrným proudem			
Zapínací napětí			0.8 - 1.1
Příkon			
Provoz DC			
Příkon přitažení = přidržení		VA/W	2.3
poznámka			Čisté stejnosměrné napětí nebo třífázový můstkový usměrňovač
ED		% ED	100
Přepínací časy při 100 % U_c			
Zapínací kontakt		ms	
Prodleva sepnutí		ms	
Čas sepnutí min.		ms	26
Čas sepnutí max.		ms	35
Prodleva otevření		ms	
Čas zapnutí min.		ms	15
Čas rozeznutí max.		ms	25
Čas sepnutí s vrchním pomocným kontaktem		ms	70
Reverzační výkonové stykače			
Přepínací čas při 110 % U_c			
Doba přepnutí min.		ms	40
Doba přepnutí max.		ms	50
Doba oblouku při 690 V AC		ms	12

Pomocné kontakty

Nucené vedení spínacího členu podle EN 60947-5-1 Příloha L, včetně bloku pomocných kontaktů			ano
Jmenovité impulzní výdržné napětí	U_{imp}	V AC	6000
Přepěťová kategorie/stupeň znečištění			III/3
Jmenovité izolační napětí	U_i	V AC	690
jmenovité provozní napětí	U_e	V AC	600
Bezpečná izolace podle ČSN EN 61140			
mezi cívkou a pomocnými kontakty		V AC	300
mezi pomocnými kontakty		V AC	300
Jmenovitý pracovní proud			
AC-15			
220 V 240 V	I_e	A	6
380 V 415 V	I_e	A	3
500 V	I_e	A	1.5
DC L/R ≤ 15 ms			
Kontakty v sériích:		A	
1	24 V	A	2.5
2	60 V	A	2.5
3	100 V	A	1.5
3	220 V	A	0.5

Smluvený tepelný proud	I_{th}	A	10
Spolehlivost kontaktu	Četnost výpadků	λ	$<10^{-8}$, < jeden výpadek na 100 mil. sepnutí (při $U_e = 24$ V DC, $U_{min} = 17$ V, $I_{min} = 5,4$ mA)
Životnost komponenty při $U_e = 240$ V			
AC-15	Spínací cykly	$\times 10^6$	0.2
Proud DC			
L/P = 50 ms: 2 proudové dráhy v řadě při $I_e = 0,5$ A	Spínací cykly	$\times 10^6$	0.15
poznámka			Zapínací a vypínací podmínky při styku s DC-13, L/P konstantní podle údaje
Jmenovitý zkratový výkon bez sváření			
Zařízení na ochranu před maximálním nadproudem			
pouze ochrana proti zkratu			PKZM0-4
Ochrana proti zkratu, maximální pojistka			
500 V		A gG/gL	6
500 V		A rychlé	10
Tepelné proudové ztráty při zatížení I_{th} na jedné proudové dráze		W	1.1

Výkonové parametry schválených typů

Spínací výkon			
Maximální výkon motoru			
Třífázový			
200 V 208 V		HP	2
230 V 240 V		HP	3
460 V 480 V		HP	5
575 V 600 V		HP	5
Jednofázový			
115 V 120 V		HP	0.5
230 V 240 V		HP	1.5
Všeobecné použití		A	15
Pomocné kontakty			
Řídicí provoz			
ovládání AC			A600
ovládání DC			P300
Všeobecné použití			
AC		V	600
AC		a	10
DC		V	250
DC		a	0.5
Jmenovitý zkratový proud		SCCR	
Základní jmenovitý výkon			
SCCR		kA	5
max. pojistka		a	45

Ověření návrhu podle ČSN EN 61439

Technické údaje pro ověření konstrukce			
Jmenovitý proud k údajím ztrátového výkonu	I_n	A	12
Ztrátový výkon na jeden pól, v závislosti na proudu	P_{vid}	W	0.6
Ztrátový výkon přístroje, v závislosti na proudu	P_{vid}	W	1.8
Ztrátový výkon statický, nezávislý na proudu	P_{vs}	W	2.3
Přenosová rychlost ztrátového výkonu	P_{ve}	W	0
Provozní teplota okolí min.		°C	-25
Provozní teplota okolí max.		°C	50
Ověření konstrukce ČSN EN 61439			

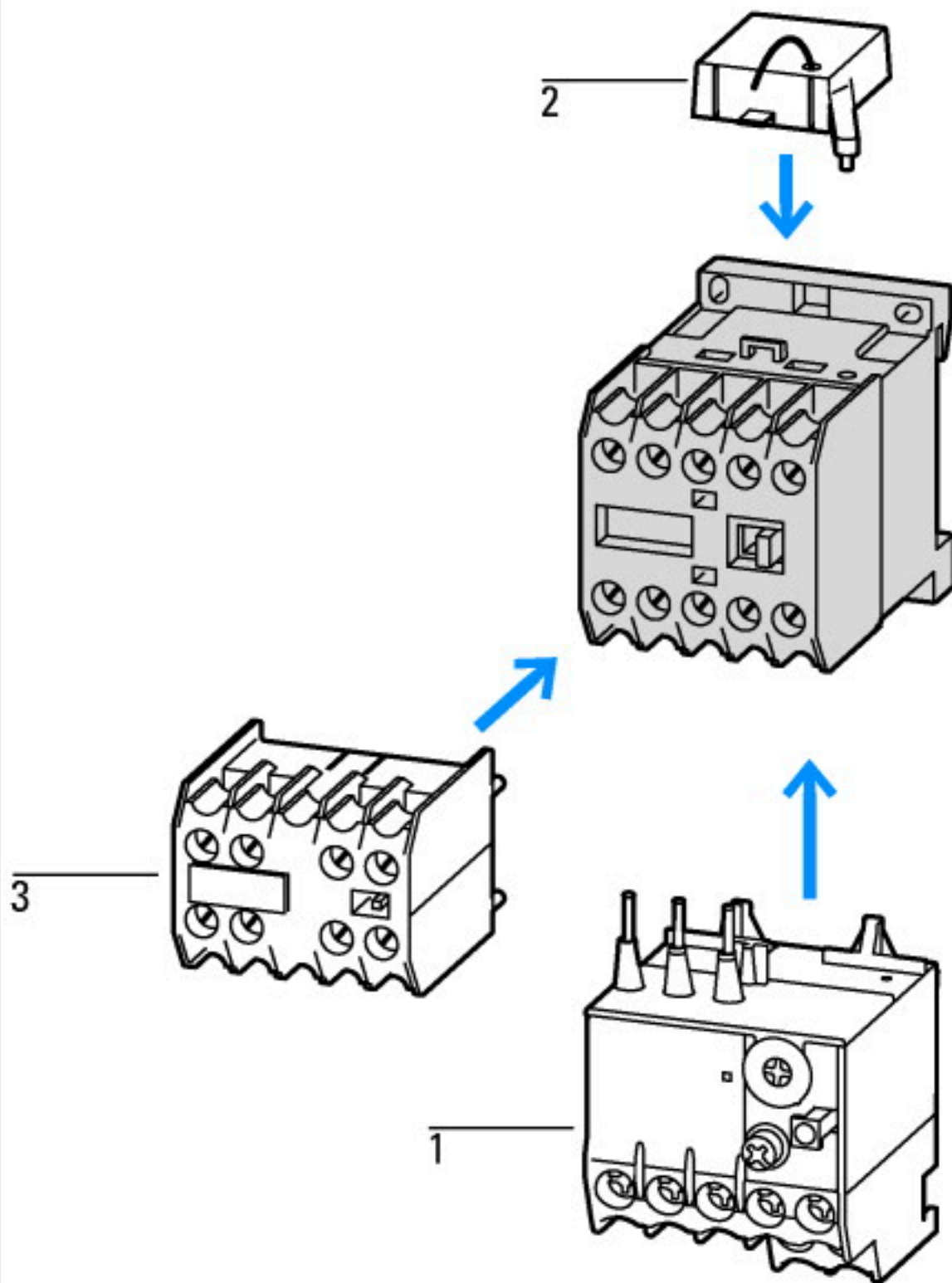
10.2 Pevnost materiálů a součástí		
10.2.2 Odolnost proti korozi		Požadavky normy na výrobek jsou splněny.
10.2.3.1 Tepelná odolnost pláště		Požadavky normy na výrobek jsou splněny.
10.2.3.2 Odolnost izolačních materiálů proti normálnímu teplu		Požadavky normy na výrobek jsou splněny.
10.2.3.3 Odolnost izolačního materiálu proti nadměrnému teplu		Požadavky normy na výrobek jsou splněny.
10.2.4 Odolnost proti UV záření		Požadavky normy na výrobek jsou splněny.
10.2.5 Zvedání		Nevztahuje se, protože musí být vyhodnoceno celé spínací zařízení.
10.2.6 Nárazová zkouška		Nevztahuje se, protože musí být vyhodnoceno celé spínací zařízení.
10.2.7 Nápis		Požadavky normy na výrobek jsou splněny.
10.3 Stupeň krytí pláště		Nevztahuje se, protože musí být vyhodnoceno celé spínací zařízení.
10.4 Vzdušných vzdáleností a povrchových cest		Požadavky normy na výrobek jsou splněny.
10.5 Ochrana před úrazem elektrickým proudem		Nevztahuje se, protože musí být vyhodnoceno celé spínací zařízení.
10.6 Instalace přístrojů		Nevztahuje se, protože musí být vyhodnoceno celé spínací zařízení.
10.7 Vnitřní proudové okruhy a spojení		Zodpovídá výrobce rozvaděčů.
10.8 Připojení pro vodiče přivedené zvenku		Zodpovídá výrobce rozvaděčů.
10.9 Izolační vlastnosti		
10.9.2 Provozní elektrická pevnost		Zodpovídá výrobce rozvaděčů.
10.9.3 Odolnost proti rázovému napětí		Zodpovídá výrobce rozvaděčů.
10.9.4 Zkouška pláště z izolačního materiálu		Zodpovídá výrobce rozvaděčů.
10.10 Zahřívání		Za výpočet zahřívání zodpovídá výrobce rozvaděčů. Firma Eaton dodává údaje k ztrátovému výkonu přístrojů.
10.11 Odolnost proti zkratu		Zodpovídá výrobce rozvaděčů. Je nutno dodržet hodnoty spínacích zařízení.
10.12 EMC		Zodpovídá výrobce rozvaděčů. Je nutno dodržet hodnoty spínacích zařízení.
10.13 Mechanické funkce		Požadavky pro přístroj jsou splněny, jestliže jsou dodrženy údaje v návodu k montáži (IL).

Technická data podle ETIM 7.0

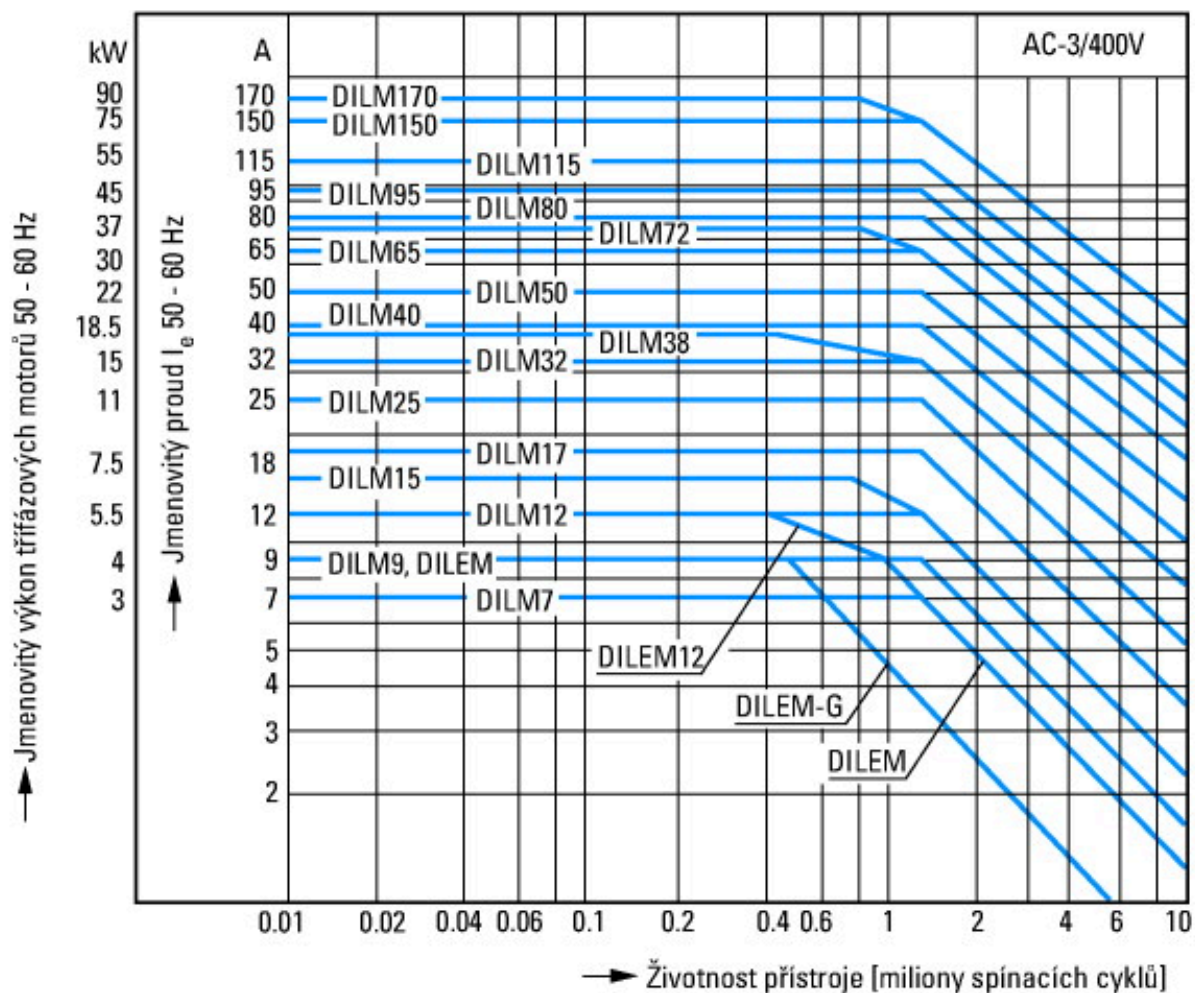
Low-voltage industrial components (EG000017) / Power contactor, AC switching (EC000066)		
Elektrotechnika, automatizační technika a technika řízení procesu / Nízkonapetová spínací technika / Stykac (nízkonapetový) / Výkonový stykac (ecl@ss10.0.1-27-37-10-03 [AAB718015])		
Rated control supply voltage Us at AC 50HZ	V	0 - 0
Rated control supply voltage Us at AC 60HZ	V	0 - 0
Rated control supply voltage Us at DC	V	24 - 24
Voltage type for actuating		DC
Rated operation current Ie at AC-1, 400 V	A	22
Rated operation current Ie at AC-3, 400 V	A	12
Rated operation power at AC-3, 400 V	kW	5.5
Rated operation current Ie at AC-4, 400 V	A	6.6
Rated operation power at AC-4, 400 V	kW	3
Rated operation power NEMA	kW	3.7
Modular version		No
Number of auxiliary contacts as normally open contact		1
Number of auxiliary contacts as normally closed contact		0
Type of electrical connection of main circuit		Screw connection
Number of normally closed contacts as main contact		0
Number of main contacts as normally open contact		3

aprobase,

Product Standards		IEC/EN 60947-4-1; UL 508; CSA-C22.2 No. 14-05; CE marking
UL File No.		E29096
UL Category Control No.		NLDX
CSA File No.		012528
CSA Class No.		3211-04
North America Certification		UL listed, CSA certified
Specially designed for North America		No



- 1: Nadproudová relé
- 2: Ochranný člen
- 3: Bloky pomocných kontaktů
- Úplně izolovaná pouzdra



Normální střídavý (AC) indukční motor

Provozní charakteristiky

Zapnutí: ze zastavení

Vypnutí: za provozu

Elektrická charakteristika

Zapnutí: až šestinásobek jmenovitého proudu motoru

Vypnutí: až jedenásobek jmenovitého proudu motoru

Kategorie užití

100 % AC-3

Typické příklady použití

Kompresory

Výtahy

Míchadla

Čerpadla

Eskalátory

Mísidla

Ventilátory

Dopravní pásy

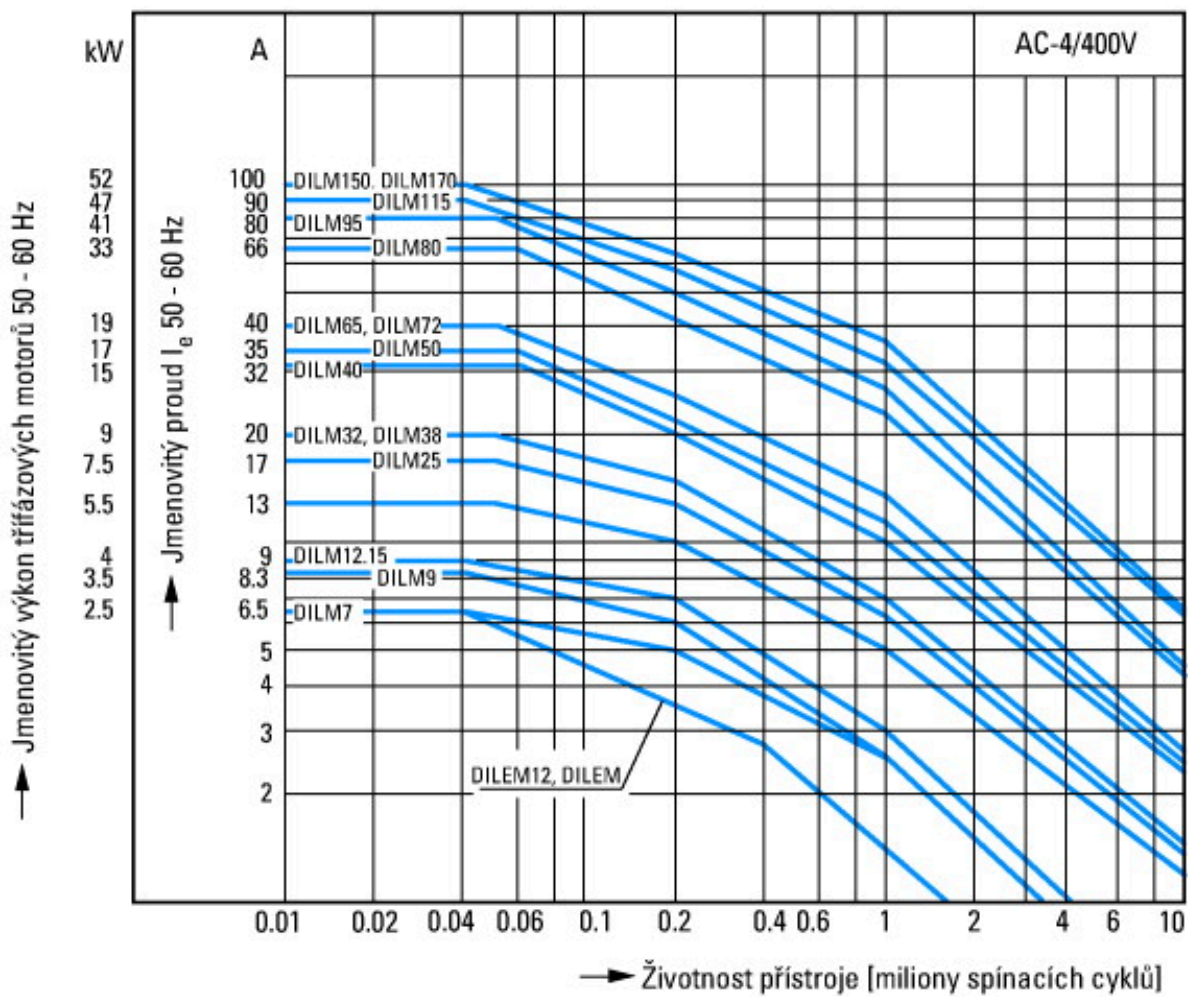
Odstředivky

Závěsné klapky

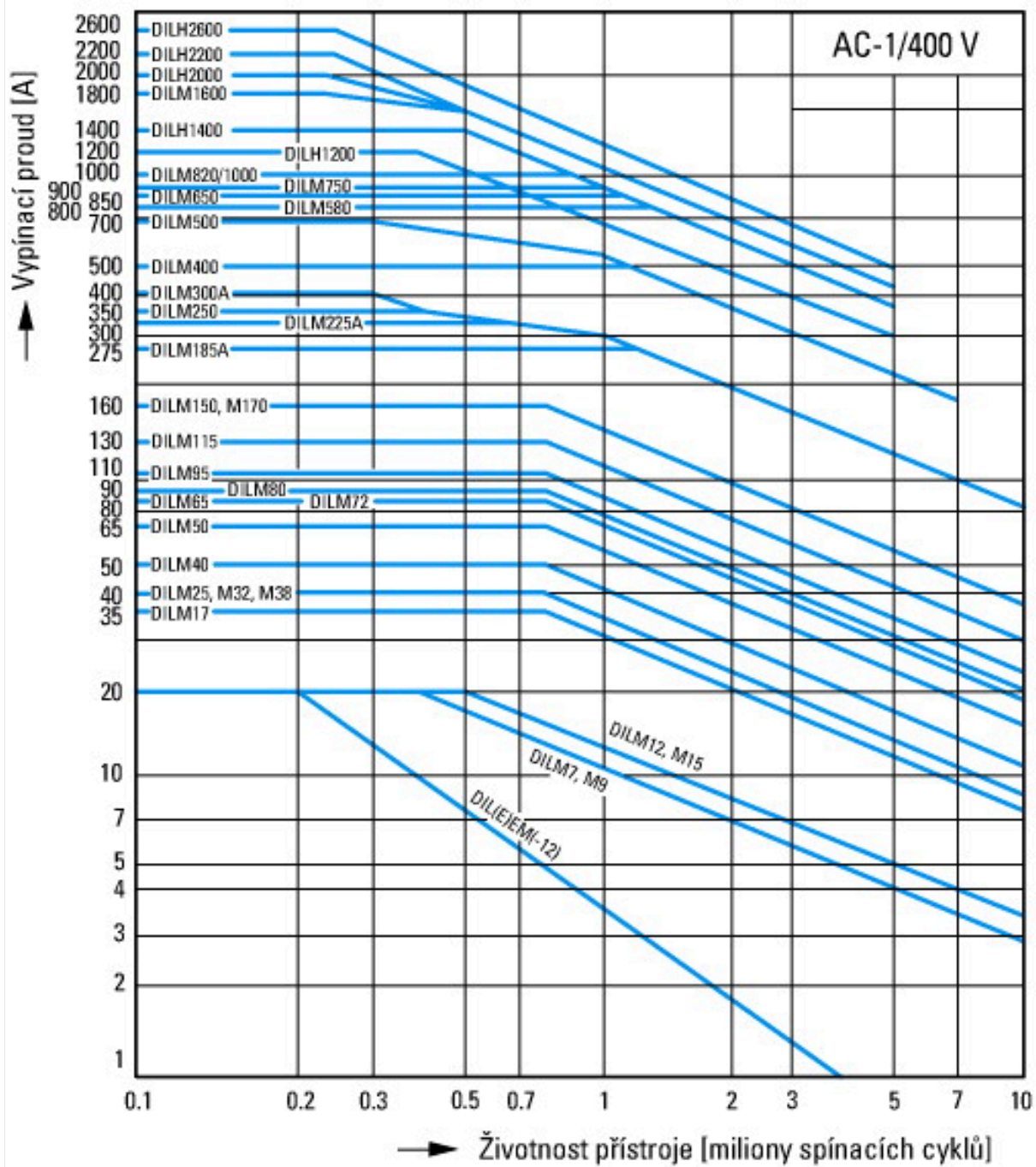
Korečkové výtahy

Klimatizační systémy

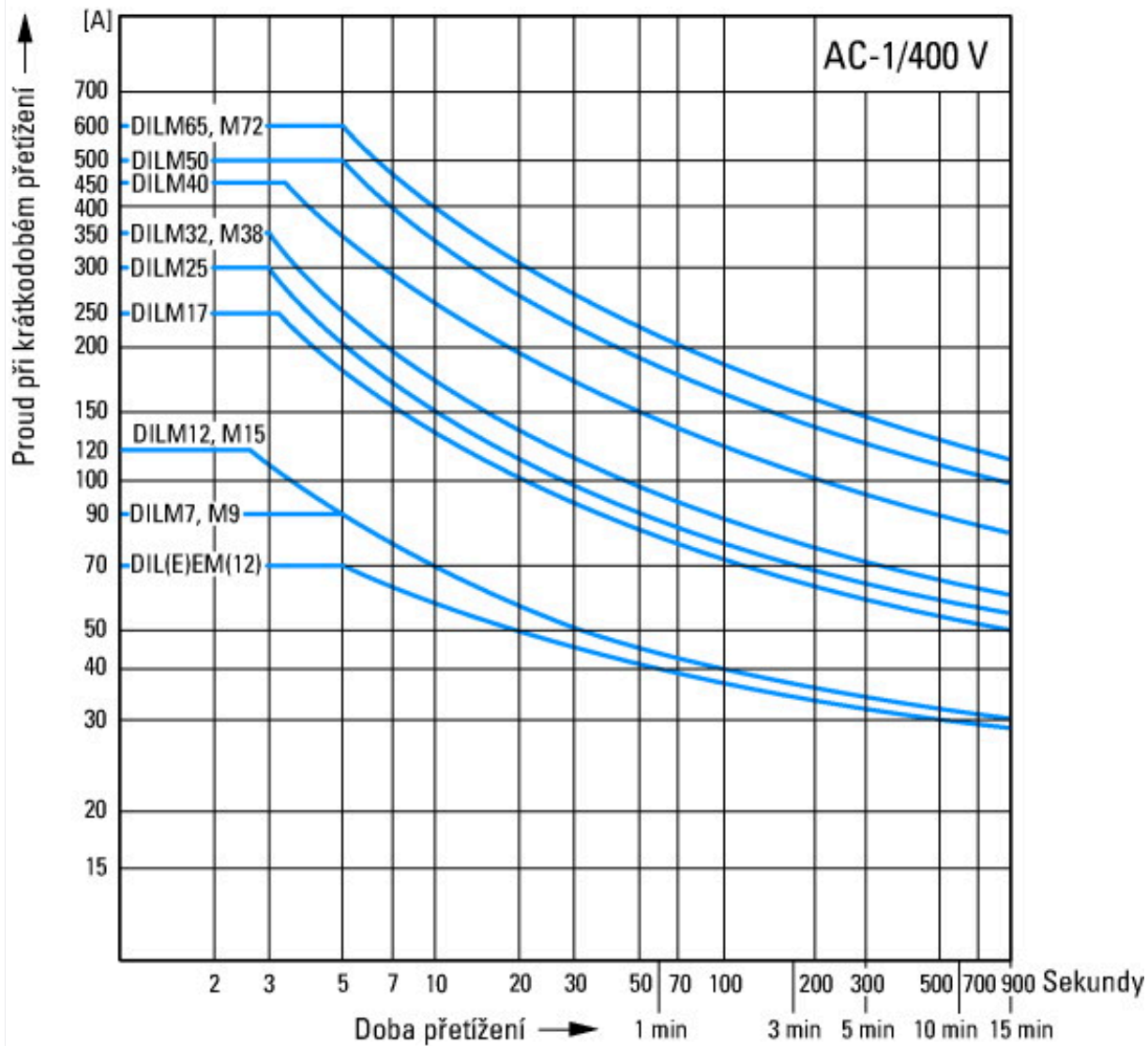
Obecné pohony výrobních a technologických strojů



- Extrémní spínací provoz
- Normální střídavé (AC) indukční motory
- Provozní charakteristiky
- Krokování, brzdění, reverzní chod
- Elektrická charakteristika
- Zapnutí: až šestinásobek jmenovitého proudu motoru
- Vypnutí: až šestinásobek jmenovitého proudu motoru
- Kategorie použití
- 100 % AC-4
- Typické použití
- Tiskové stroje
- Stroje na tažení drátů
- Odstředivky
- Speciální pohony výrobních a technologických strojů

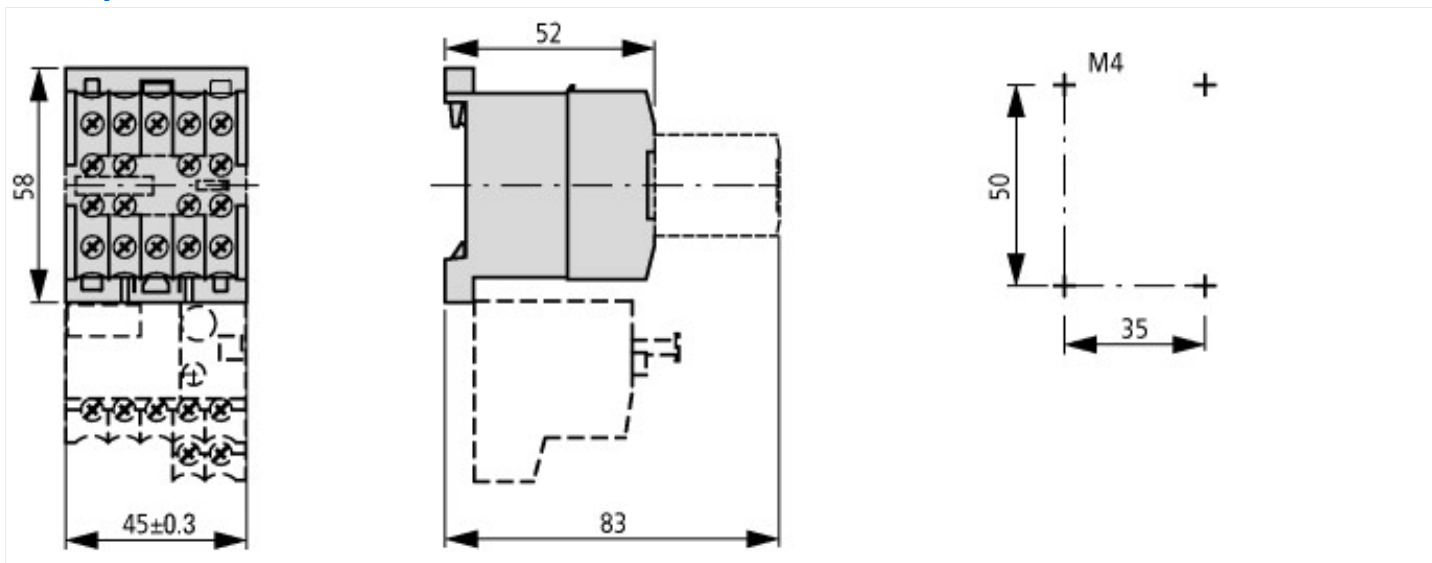


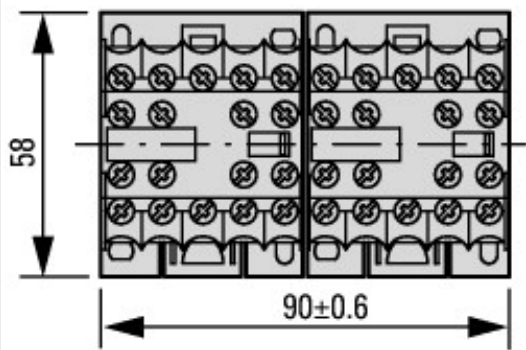
Spínací podmínky pro nemotorové 3pólové, 4pólové spotřebiče
 provozní označení
 Neinduktivní nebo mírně induktivní zátěže
 Krátké elektrické označení
 Zapnutí: 1 × jmenovitý proud
 Vypnutí: 1 × jmenovitý proud
 Gebrauch



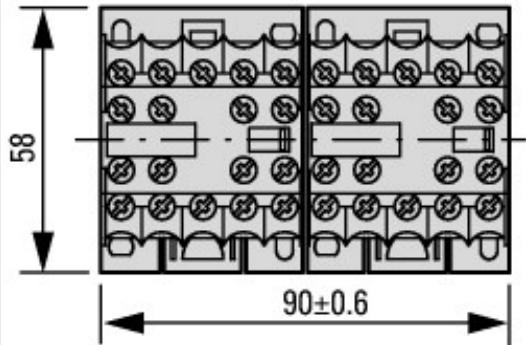
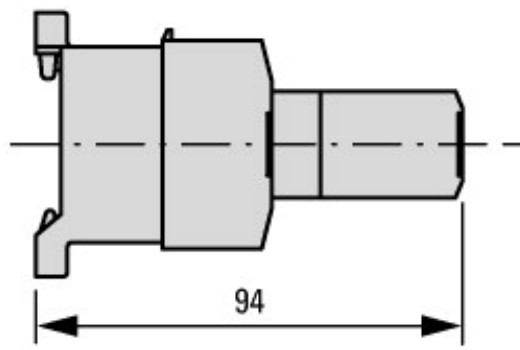
Krátkodobé zatížení 3pólové
 Doba přestávky mezi dvěma zátěžemi: 15 minut

Rozměry

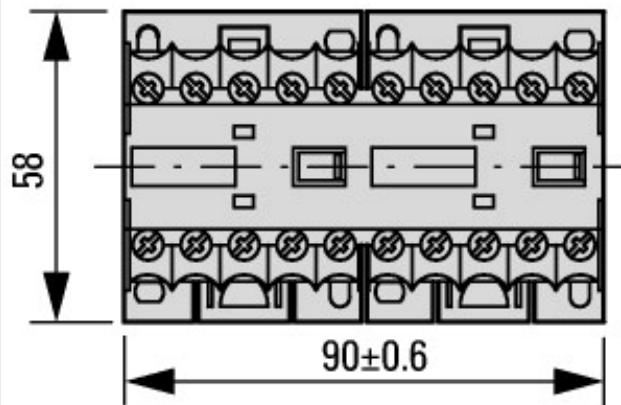
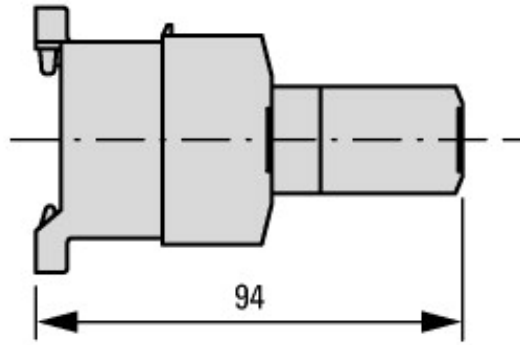




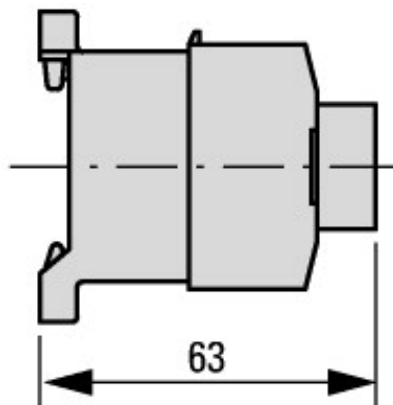
2DILE-... + MVDILE + ...DILE
2DILE-...-G + MVDILE + ...DILE



2DILE-... + MVDILE + ...DILE
2DILE-...-G + MVDILE + ...DILE



2DILE-... + MVDILE
2DILE-...-G + MVDILE



Další informace o produktech (propojení)

IL034040ZU Ministykače

IL034040ZU Ministykače

https://es-assets.eaton.com/DOCUMENTATION/AWA_INSTRUCTIONS/IL034040ZU2020_05.pdf