



**Typ  
Catalog No.**

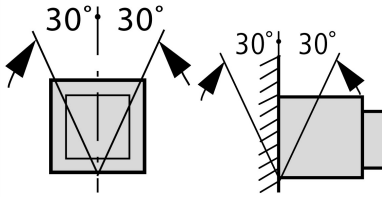
**INX40B3-16W-1  
184059**

## Dodavatelský program

Product range			Air circuit-breakers/switch-disconnectors
Product range			Open switch-disconnectors
Current Range			Up to 4000 A
Protective function			without protection
Montážní jednotky			Výsuvné jednotky
			Cassette must be separately ordered.
Construction size			INX40
Vypínací jednotky			bez spouště
Norma / osvědčení			IEC
Počet pólů			3-pólové
Stupeň krytí			IP31 s těsněním dvířek, IP55 s ochranným krytem
			optionally fittable by user with comprehensive accessories
Jmenovitý povozní proud = jmenovitý trvalý proud	$I_n = I_u$	A	1600
Jmenovitý zkratový zapínací výkon až 440V/690V 42/42	$I_{cm}$	kA	145
Jmenovitý krátkodobý výdržný proud $t = 1$ s	$I_{cw}$	kA	66
Jmenovitý krátkodobý výdržný proud $t = 3$ s	$I_{cw}$	kA	53

## Technická data

### Všeobecně

Normy a ustanovení			IEC/EN 60947
Okolní teplota			
Skladování	$\theta$	°C	-40 - +70
Okolní teplota		°C	-25 - +70
Montážní poloha			
Kategorie užití			Š
Stupeň krytí			IP31 s těsněním dvířek, IP55 s ochranným krytem
Směr přívodů napájení			libovolná

### Hlavní dráhy vodičů

Jmenovitý povozní proud = jmenovitý trvalý proud	$I_n = I_u$	A	1600
Rated uninterrupted current at 50 °C	$I_u$	A	1600
Rated uninterrupted current at 60 °C	$I_u$	A	1600
Rated uninterrupted current at 70 °C	$I_u$	A	1600
Jmenovité impulzní výdržné napětí	$U_{imp}$	V AC	12000
Jmenovité provozní napětí	$U_e$	V AC	690
Přepětová kategorie/stupeň znečištění			III/3
Jmenovité izolační napětí	$U_i$	V	1000

### Spínací výkon

Jmenovitý zkratový zapínací výkon	$I_{cm}$		
až 440 V 50/60 Hz	$I_{cm}$	kA	145
up to 690 V 50/60 Hz	$I_{cm}$	kA	145
Provozní časy			
Closing delay via spring release		ms	30
Celková prodleva rozpojení prostř. napětové spouště		ms	35

Celková prodleva rozpojení prostř. podpětové spouště		ms	40
Životnost		S	
Lifespan, mechanical	Switching cycles (ON/OFF)		12500
Lifespan, mechanical with maintenance	Switching cycles (ON/OFF)		25000.
Lifespan, electrical	Switching cycles (ON/OFF)		10000
Lifespan, electrical with maintenance	Switching cycles (ON/OFF)		20000.
Maximální pracovní frekvence		Ops./h	
maximální četnost spínání	Spínací cykly/h		60
Rozptyl tepla při jmenovitém proudu $I_n$			
Withdrawable units (switch with cassette)		W	255

## Hmotnost

Vyjmout			
3-pole		kg	60
Kazeta			
3 pole		kg	29

## Svorkové výkony

Měděná tyč			
Vyjmutelné jednotky			
Black		mm	1 x 80 x 10
			These are values used in separate switchgear. The actual values will depend on the temperature around the circuit-breaker, which is influenced by the ambient temperature, the degree of protection (IP), the mounting height, the partitions, and any external ventilation. Depending on the specific switchgear design, this may result in derating, which can then be compensated for by increasing the cross-sectional area. Temperature rise tests in the specific switchgear can provide specific and detailed information.

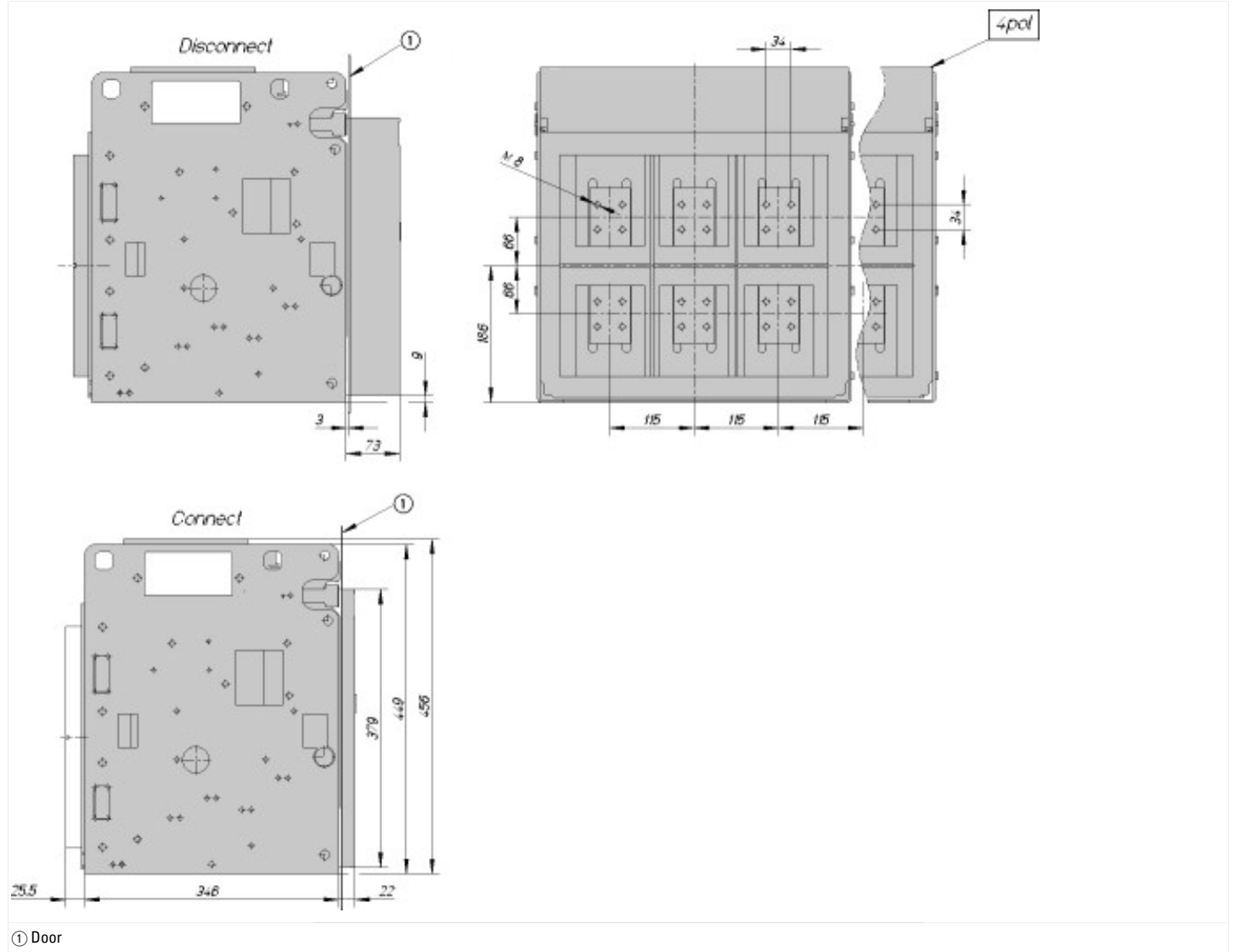
## Ověření návrhu podle ČSN EN 61439

Technické údaje pro ověření konstrukce			
Jmenovitý proud k údajím ztrátového výkonu	$I_n$	A	1600
Ztrátový výkon přístroje, v závislosti na proudu	$P_{vid}$	W	255
Provozní teplota okolí min.		°C	-25
Provozní teplota okolí max.		°C	70
Ověření konstrukce ČSN EN 61439			
10.2 Pevnost materiálů a součástí			
10.2.2 Odolnost proti korozi			Požadavky normy na výrobek jsou splněny.
10.2.3.1 Tepelná odolnost pláště			Požadavky normy na výrobek jsou splněny.
10.2.3.2 Odolnost izolačních materiálů proti normálnímu teplu			Požadavky normy na výrobek jsou splněny.
10.2.3.3 Odolnost izolačního materiálu proti nadměrnému teplu			Požadavky normy na výrobek jsou splněny.
10.2.4 Odolnost proti UV záření			Požadavky normy na výrobek jsou splněny.
10.2.5 Zvedání			Nevztahuje se, protože musí být vyhodnoceno celé spínací zařízení.
10.2.6 Nárazová zkouška			Nevztahuje se, protože musí být vyhodnoceno celé spínací zařízení.
10.2.7 Nápis			Požadavky normy na výrobek jsou splněny.
10.3 Stupeň krytí pláště			Nevztahuje se, protože musí být vyhodnoceno celé spínací zařízení.
10.4 Vzdušných vzdáleností a povrchových cest			Požadavky normy na výrobek jsou splněny.
10.5 Ochrana před úrazem elektrickým proudem			Nevztahuje se, protože musí být vyhodnoceno celé spínací zařízení.
10.6 Instalace přístrojů			Nevztahuje se, protože musí být vyhodnoceno celé spínací zařízení.
10.7 Vnitřní proudové okruhy a spojení			Zodpovídá výrobce rozvaděčů.
10.8 Připojení pro vodiče přivedené zvenku			Zodpovídá výrobce rozvaděčů.
10.9 Izolační vlastnosti			
10.9.2 Provozní elektrická pevnost			Zodpovídá výrobce rozvaděčů.
10.9.3 Odolnost proti rázovému napětí			Zodpovídá výrobce rozvaděčů.

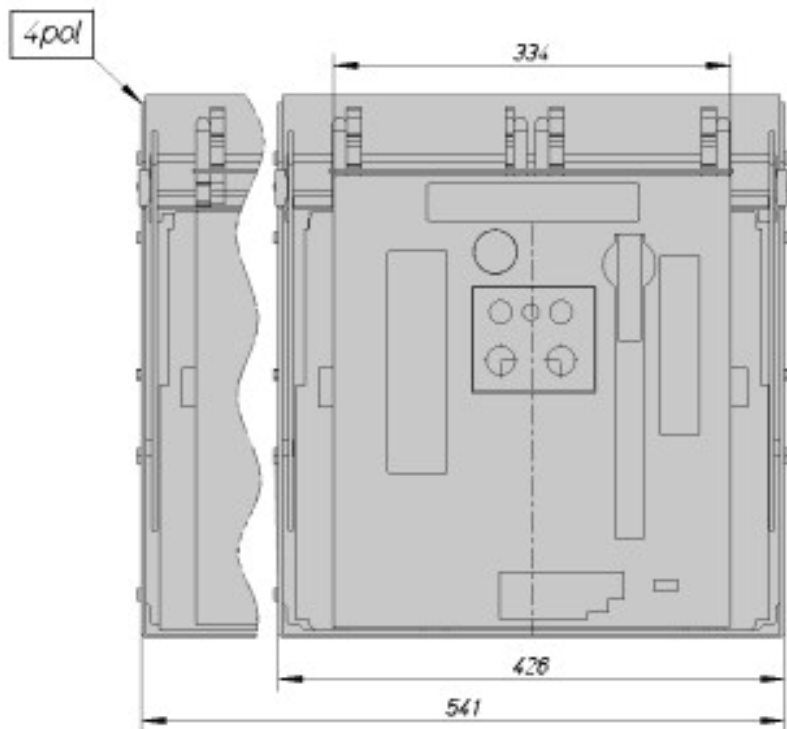
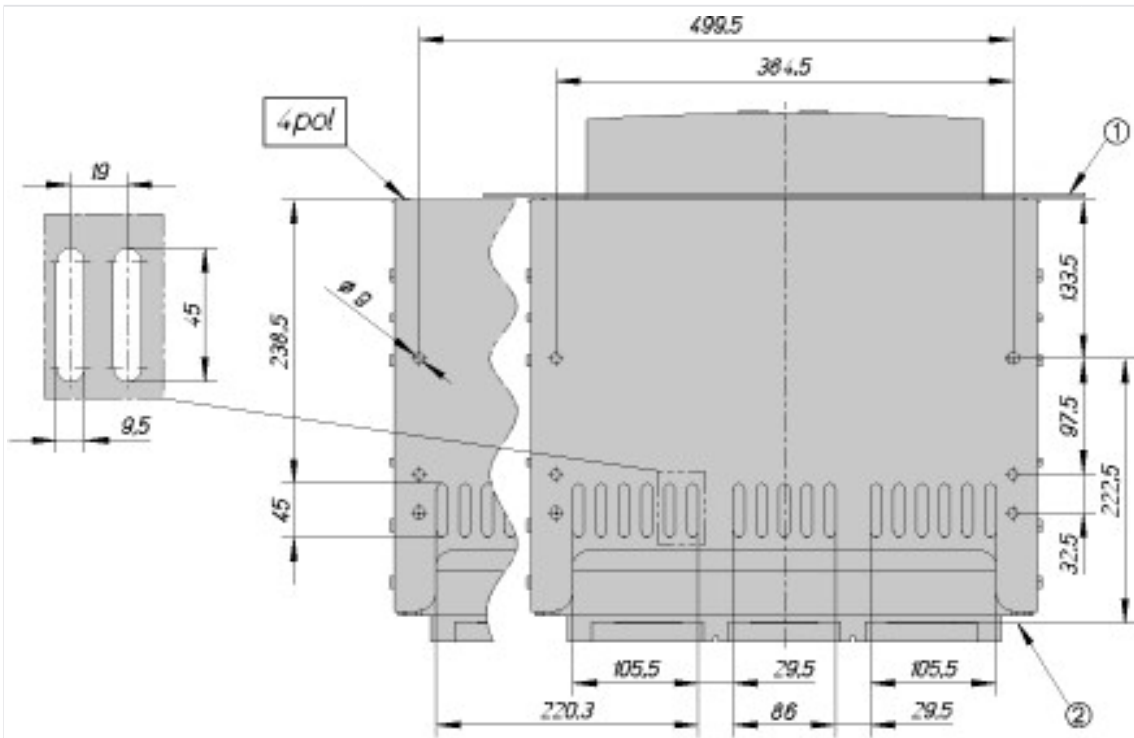
10.9.4 Zkouška pláštů z izolačního materiálu		Zodpovídá výrobce rozvaděčů.
10.10 Zahřívání		Za výpočet zahřívání zodpovídá výrobce rozvaděčů. Firma Eaton dodává údaje k ztrátovému výkonu přístrojů.
10.11 Odolnost proti zkratu		Zodpovídá výrobce rozvaděčů. Je nutno dodržet hodnoty spínacích zařízení.
10.12 EMC		Zodpovídá výrobce rozvaděčů. Je nutno dodržet hodnoty spínacích zařízení.
10.13 Mechanické funkce		Požadavky pro přístroj jsou splněny, jestliže jsou dodrženy údaje v návodu k montáži (IL).

## Technická data podle ETIM 7.0

Low-voltage industrial components (EG000017) / Switch disconnecter (EC000216)		
Elektrotechnika, automatizační technika a technika řízení procesu / Nízkonapetová spínací technika / Výkonový spínac, výkonový odpínac, ovládací spínac / Výkonový odpínac kompaktní (ec ss10.0.1-27-37-14-03 [AKF060013])		
Version as main switch		Yes
Version as maintenance-/service switch		No
Version as safety switch		No
Version as emergency stop installation		No
Version as reversing switch		No
Number of switches		
Max. rated operation voltage Ue AC	V	690
Rated operating voltage	V	690 - 690
Rated permanent current Iu	A	1600
Rated permanent current at AC-23, 400 V	A	
Rated permanent current at AC-21, 400 V	A	0
Rated operation power at AC-3, 400 V	kW	0
Rated short-time withstand current Icw	kA	66
Rated operation power at AC-23, 400 V	kW	0
Switching power at 400 V	kW	0
Conditioned rated short-circuit current Iq	kA	144
Number of poles		3
Number of auxiliary contacts as normally closed contact		0
Number of auxiliary contacts as normally open contact		0
Number of auxiliary contacts as change-over contact		2
Motor drive optional		Yes
Motor drive integrated		No
Voltage release optional		Yes
Device construction		Built-in device slide-in technique (withdrawable)
Suitable for ground mounting		Yes
Suitable for front mounting 4-hole		No
Suitable for front mounting centre		No
Suitable for distribution board installation		Yes
Suitable for intermediate mounting		No
Colour control element		Green
Type of control element		Push button
Interlockable		Yes
Type of electrical connection of main circuit		Rail connection
Degree of protection (IP), front side		IP31
Degree of protection (NEMA)		



① Door



- ① Door
- ② Contact surface flange terminal