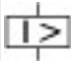
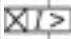




**Typ
Catalog No.**

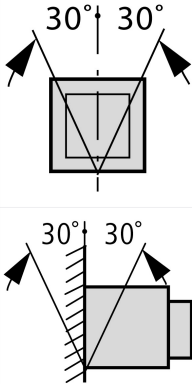
**IZMX40H4-P40F-1
183778**

Dodavatelský program

| | | | |
|--|-----------------------------|----|---|
| Product range | | | Air circuit-breakers/switch-disconnectors |
| Product range | | | Open circuit-breakers |
| Current Range | | | Up to 4000 A |
| Protective function | | | P measurement |
| Montážní jednotky | | | pevná montáž |
| Construction size | | | IZMX40 |
| Vypínací jednotky | | | Elektronická spoušť |
| Norma / osvědčení | | | IEC |
| Počet pólů | | | 4pólové |
| Stupeň krytí | | | IP31 s těsněním dvířek, IP55 s ochranným krytem |
| | | | suitable for zone selectivity suitable for communication with integrated system monitor with integrated test possibility With graphic LCD display optionally fittable by user with comprehensive accessories |
| Jmenovitý povozní proud = jmenovitý trvalý proud | $I_n = I_u$ | A | 4000 |
| up to 440 V 50/60 Hz | I_{cu} | kA | 105 |
| up to 440 V 50/60 Hz | I_{cs} | kA | 105 |
| Spoušť na přetížení min. | I_r | a | 1600 |
| Spoušť na přetížení max. | I_r | a | 4000 |
| nezpožděný | $I_i = I_n \times \dots$ | | 2 - 15, OFF |
|  | | | |
| zpožděný | $I_{sd} = I_r \times \dots$ | | 1,5 - 10 |
|  | | | |

Technická data

Všeobecně

| | | | |
|-----------------------|----------|----|--|
| Normy a ustanovení | | | IEC/EN 60947 |
| Okolní teplota | | | |
| Skladování | θ | °C | -20 - +70 |
| Okolní teplota | | °C | -20 - +70 |
| Montážní poloha | | |  |
| Kategorie užití | | | Š |
| Stupeň krytí | | | IP31 s těsněním dvířek, IP55 s ochranným krytem |
| Směr přívodů napájení | | | libovolná |

Hlavní dráhy vodičů

| | | | |
|--|-------------|---|------|
| Jmenovitý povozní proud = jmenovitý trvalý proud | $I_n = I_u$ | A | 4000 |
| Rated uninterrupted current at 50 °C | I_u | A | 4000 |

| | | | |
|---|-----------|------|-------|
| Rated uninterrupted current at 60 °C | I_u | A | 3650 |
| Rated uninterrupted current at 70 °C | I_u | A | 3500 |
| Jmenovité impulzní výdržné napětí | U_{imp} | V AC | 12000 |
| Jmenovité provozní napětí | U_e | V AC | 690 |
| Use in IT electrical power networks up to | U | V | 440 |
| Přepětová kategorie/stupeň znečištění | | | III/3 |
| Jmenovité izolační napětí | U_i | V | 1000 |

Spínací výkon

| | | | |
|---|---------------------------|----|--------|
| Jmenovitý zkratový zapínací výkon | I_{cm} | | |
| až 440 V 50/60 Hz | I_{cm} | kA | 231 |
| up to 690 V 50/60 Hz | I_{cm} | kA | 166 |
| Jmenovitý krátkodobý výdržný proud 50/60 Hz | | | |
| t = 1 s | I_{cw} | kA | 85 |
| t = 3 s | I_{cw} | kA | 66 |
| Jmenovitý zkratový vypínací výkon I_{cn} | I_{cn} | | |
| ČSN EN 60947 pracovní sekvence I_{cu} O-t-CO | | | |
| up to 240 V 50/60 Hz | I_{cu} | kA | 105 |
| up to 440 V 50/60 Hz | I_{cu} | kA | 105 |
| up to 690 V 50/60 Hz | I_{cu} | kA | 85 |
| ČSN EN 60947 pracovní sekvence I_{cs} O-t-CO-t-CO | | | |
| up to 240 V 50/60 Hz | I_{cs} | kA | 105 |
| up to 440 V 50/60 Hz | I_{cs} | kA | 105 |
| up to 690 V 50/60 Hz | I_{cs} | kA | 75 |
| Provozní časy | | | |
| Prodleva sepnutí prostř. pružinové spouště | | ms | 35 |
| Celková prodleva rozpojení prostř. napětové spouště | | ms | 35 |
| Celková prodleva rozpojení prostř. podpětové spouště | | ms | 40 |
| Celková prodleva otevření na nezpožděné zkratové spoušti (až po úplné zhasnutí oblouku) | | ms | 52 |
| Životnost | | S | |
| Lifespan, mechanical | Switching cycles (ON/OFF) | | 10000 |
| Lifespan, mechanical with maintenance | Switching cycles (ON/OFF) | | 20000. |
| Lifespan, electrical | Switching cycles (ON/OFF) | | 5000 |
| Lifespan, electrical with maintenance | Switching cycles (ON/OFF) | | 10000. |
| maximální četnost spínání | Spínací cykly/h | | 60 |
| Rozptyl tepla při jmenovitém proudu I_n | | | |
| Fixed mounting | | W | 600 |

Hmotnost

| | | | |
|----------------|--|----|----|
| Pevné upevnění | | | |
| 4-pole | | kg | 56 |

Svorkové výkony

| | | | |
|----------------|--|----|---|
| Měděná tyč | | | |
| Pevné upevnění | | | |
| Black | | mm | 4 x 100 x 10 |
| | | | These are values used in separate switchgear. The actual values will depend on the temperature around the circuit-breaker, which is influenced by the ambient temperature, the degree of protection (IP), the mounting height, the partitions, and any external ventilation. Depending on the specific switchgear design, this may result in derating, which can then be compensated for by increasing the cross-sectional area. Temperature rise tests in the specific switchgear can provide specific and detailed information. |

| | | |
|-------------------|--|---|
| | | Permissible continuous current for circuit-breakers operating in switchboards at various internal ambient temperatures. The switchboard's internal ambient temperature should be estimated using the calculation methods of IEC regulation. |
| | | With vertical universal connection. |
| Upozornění | | External IZMX-DTP-PTM-1 voltage measuring module required (1 module is suitable for 16 circuit-breakers) |

Ověření návrhu podle ČSN EN 61439

| Technické údaje pro ověření konstrukce | | | |
|---|-----------|----|---|
| Jmenovitý proud k údajům ztrátového výkonu | I_n | A | 4000 |
| Ztrátový výkon přístroje, v závislosti na proudu | P_{vid} | W | 600 |
| Provozní teplota okolí min. | | °C | -20 |
| Provozní teplota okolí max. | | °C | 70 |
| Ověření konstrukce ČSN EN 61439 | | | |
| 10.2 Pevnost materiálů a součástí | | | |
| 10.2.2 Odolnost proti korozi | | | Požadavky normy na výrobek jsou splněny. |
| 10.2.3.1 Tepelná odolnost pláště | | | Požadavky normy na výrobek jsou splněny. |
| 10.2.3.2 Odolnost izolačních materiálů proti normálnímu teplu | | | Požadavky normy na výrobek jsou splněny. |
| 10.2.3.3 Odolnost izolačního materiálu proti nadměrnému teplu | | | Požadavky normy na výrobek jsou splněny. |
| 10.2.4 Odolnost proti UV záření | | | Požadavky normy na výrobek jsou splněny. |
| 10.2.5 Zvedání | | | Nevztahuje se, protože musí být vyhodnoceno celé spínací zařízení. |
| 10.2.6 Nárazová zkouška | | | Nevztahuje se, protože musí být vyhodnoceno celé spínací zařízení. |
| 10.2.7 Nápis | | | Požadavky normy na výrobek jsou splněny. |
| 10.3 Stupeň krytí pláště | | | Nevztahuje se, protože musí být vyhodnoceno celé spínací zařízení. |
| 10.4 Vzdušných vzdáleností a povrchových cest | | | Požadavky normy na výrobek jsou splněny. |
| 10.5 Ochrana před úrazem elektrickým proudem | | | Nevztahuje se, protože musí být vyhodnoceno celé spínací zařízení. |
| 10.6 Instalace přístrojů | | | Nevztahuje se, protože musí být vyhodnoceno celé spínací zařízení. |
| 10.7 Vnitřní proudové okruhy a spojení | | | Zodpovídá výrobce rozvaděčů. |
| 10.8 Připojení pro vodiče přivedené zvenku | | | Zodpovídá výrobce rozvaděčů. |
| 10.9 Izolační vlastnosti | | | |
| 10.9.2 Provozní elektrická pevnost | | | Zodpovídá výrobce rozvaděčů. |
| 10.9.3 Odolnost proti rázovému napětí | | | Zodpovídá výrobce rozvaděčů. |
| 10.9.4 Zkouška pláště z izolačního materiálu | | | Zodpovídá výrobce rozvaděčů. |
| 10.10 Zahřívání | | | Za výpočet zahřívání zodpovídá výrobce rozvaděčů. Firma Eaton dodává údaje k ztrátovému výkonu přístrojů. |
| 10.11 Odolnost proti zkratu | | | Zodpovídá výrobce rozvaděčů. Je nutno dodržet hodnoty spínacích zařízení. |
| 10.12 EMC | | | Zodpovídá výrobce rozvaděčů. Je nutno dodržet hodnoty spínacích zařízení. |
| 10.13 Mechanické funkce | | | Požadavky pro přístroj jsou splněny, jestliže jsou dodrženy údaje v návodu k montáži (IL). |

Technická data podle ETIM 7.0

| Low-voltage industrial components (EG000017) / Power circuit-breaker for trafo/generator/installation protection (EC000228) | | | |
|---|--|----|--|
| Elektrotechnika, automatizační technika a technika řízení procesu / Nízkonapetová spínací technika / Výkonový vypínač, výkonový rozpojovav (nízkonapetový) / Výkonový spínač pro ochranu trafo, generátoru, zařízení (ecl@ss10.0.1-27-37-04-09 [AJZ716013]) | | | |
| Rated permanent current I_u | | A | 4000 |
| Rated voltage | | V | 690 - 690 |
| Rated short-circuit breaking capacity I_{cu} at 400 V, 50 Hz | | kA | 105 |
| Overload release current setting | | A | 2000 - 4000 |
| Adjustment range short-term delayed short-circuit release | | A | 8000 - 40000 |
| Adjustment range undelayed short-circuit release | | A | 8000 - 48000 |
| Integrated earth fault protection | | | No |
| Type of electrical connection of main circuit | | | Rail connection |
| Device construction | | | Built-in device fixed built-in technique |
| Suitable for DIN rail (top hat rail) mounting | | | No |
| DIN rail (top hat rail) mounting optional | | | No |
| Number of auxiliary contacts as normally closed contact | | | 0 |
| Number of auxiliary contacts as normally open contact | | | 0 |

| | | |
|---|--|-------------|
| Number of auxiliary contacts as change-over contact | | 2 |
| With switched-off indicator | | Yes |
| With under voltage release | | No |
| Number of poles | | 4 |
| Position of connection for main current circuit | | Back side |
| Type of control element | | Push button |
| Complete device with protection unit | | Yes |
| Motor drive integrated | | No |
| Motor drive optional | | Yes |
| Degree of protection (IP) | | IP31 |

Rozměry

