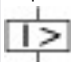
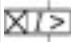




Typ
Catalog No.

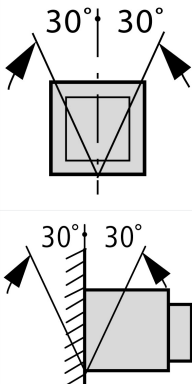
IZMX40N4-V40W-1
183757

Dodavatelský program

Product range			Air circuit-breakers/switch-disconnectors
Product range			Open circuit-breakers
Current Range			Up to 4000 A
Protective function			Selective operation
Montážní jednotky			Výsuvné jednotky
			Cassette must be separately ordered.
			Main terminals must be separately ordered.
Construction size			IZMX40
Vypínací jednotky			Elektronická spoušť
Norma / osvědčení			IEC
Počet pólů			4pólové
Stupeň krytí			IP31 s těsněním dvířek, IP55 s ochranným krytem
			suitable for zone selectivity optionally fittable by user with comprehensive accessories
Jmenovitý povozní proud = jmenovitý trvalý proud	$I_n = I_u$	A	4000
up to 440 V 50/60 Hz	I_{cu}	kA	85
up to 440 V 50/60 Hz	I_{cs}	kA	85
Spoušť na přetížení min.	I_r	a	1600
Spoušť na přetížení max.	I_r	a	4000
nezpožděný	$I_i = I_n \times \dots$		2 - 15, OFF
			
zpožděný	$I_{sd} = I_r \times \dots$		1,5 - 10
			

Technická data

Všeobecně

Normy a ustanovení			IEC/EN 60947
Okolní teplota			
Skladování	θ	°C	-20 - +70
Okolní teplota		°C	-20 - +70
Montážní poloha			
Kategorie užití			Š
Stupeň krytí			IP31 s těsněním dvířek, IP55 s ochranným krytem
Směr přívodů napájení			libovolná

Hlavní dráhy vodičů

Jmenovitý povozní proud = jmenovitý trvalý proud	$I_n = I_u$	A	4000
Rated uninterrupted current at 50 °C	I_u	A	4000

Rated uninterrupted current at 60 °C	I_u	A	3650
Rated uninterrupted current at 70 °C	I_u	A	3500
Jmenovité impulzní výdržné napětí	U_{imp}	V AC	12000
Jmenovité provozní napětí	U_e	V AC	690
Use in IT electrical power networks up to	U	V	440
Přepětíková kategorie/stupeň znečištění			III/3
Jmenovité izolační napětí	U_i	V	1000

Spínací výkon

Jmenovitý zkratový zapínací výkon	I_{cm}		
až 440 V 50/60 Hz	I_{cm}	kA	187
up to 690 V 50/60 Hz	I_{cm}	kA	166
Jmenovitý krátkodobý výdržný proud 50/60 Hz			
t = 1 s	I_{cw}	kA	85
t = 3 s	I_{cw}	kA	66
Jmenovitý zkratový vypínací výkon I_{cn}	I_{cn}		
ČSN EN 60947 pracovní sekvence I_{cu} O-t-CO			
up to 240 V 50/60 Hz	I_{cu}	kA	85
up to 440 V 50/60 Hz	I_{cu}	kA	85
up to 690 V 50/60 Hz	I_{cu}	kA	75
ČSN EN 60947 pracovní sekvence I_{cs} O-t-CO-t-CO			
up to 240 V 50/60 Hz	I_{cs}	kA	85
up to 440 V 50/60 Hz	I_{cs}	kA	85
up to 690 V 50/60 Hz	I_{cs}	kA	75
Provozní časy			
Prodleva sepnutí prostř. pružinové spouště		ms	35
Celková prodleva rozpojení prostř. napětové spouště		ms	35
Celková prodleva rozpojení prostř. podpětové spouště		ms	40
Celková prodleva otevření na nezpožděné zkratové spoušti (až po úplné zhasnutí oblouku)		ms	52
Životnost		S	
Lifespan, mechanical	Switching cycles (ON/OFF)		10000
Lifespan, mechanical with maintenance	Switching cycles (ON/OFF)		20000.
Lifespan, electrical	Switching cycles (ON/OFF)		5000
Lifespan, electrical with maintenance	Switching cycles (ON/OFF)		10000.
maximální četnost spínání	Spínací cykly/h		60
Rozptyl tepla při jmenovitém proudu I_n			
Withdrawable units (switch with cassette)		W	880

Hmotnost

Vyjmout			
4-pole		kg	86
Kazeta			
4 pole		kg	35

Svorkové výkony

Měděná tyč			
Vyjmutelné jednotky			
Black		mm	4 x 100 x 10
			These are values used in separate switchgear. The actual values will depend on the temperature around the circuit-breaker, which is influenced by the ambient temperature, the degree of protection (IP), the mounting height, the partitions, and any external ventilation. Depending on the specific switchgear design, this may

		result in derating, which can then be compensated for by increasing the cross-sectional area. Temperature rise tests in the specific switchgear can provide specific and detailed information.
		Permissible continuous current for circuit-breakers operating in switchboards at various internal ambient temperatures. The switchboard's internal ambient temperature should be estimated using the calculation methods of IEC regulation.
		With vertical universal connection.

Ověření návrhu podle ČSN EN 61439

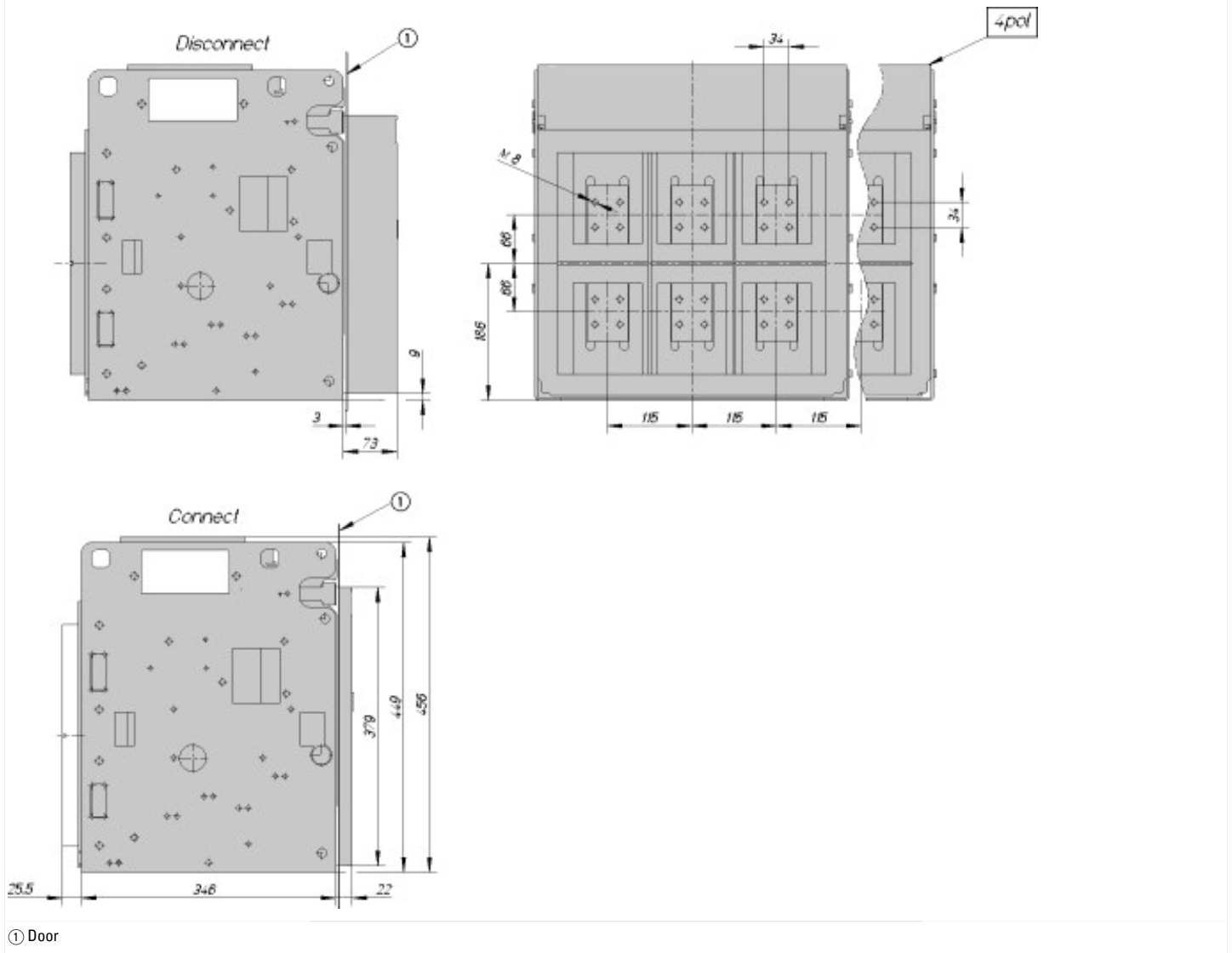
Technické údaje pro ověření konstrukce			
Jmenovitý proud k údajům ztrátového výkonu	I_n	A	4000
Ztrátový výkon přístroje, v závislosti na proudu	P_{vid}	W	880
Provozní teplota okolí min.		°C	-20
Provozní teplota okolí max.		°C	70
Ověření konstrukce ČSN EN 61439			
10.2 Pevnost materiálů a součástí			
10.2.2 Odolnost proti korozi			Požadavky normy na výrobek jsou splněny.
10.2.3.1 Tepelná odolnost pláště			Požadavky normy na výrobek jsou splněny.
10.2.3.2 Odolnost izolačních materiálů proti normálnímu teplu			Požadavky normy na výrobek jsou splněny.
10.2.3.3 Odolnost izolačního materiálu proti nadměrnému teplu			Požadavky normy na výrobek jsou splněny.
10.2.4 Odolnost proti UV záření			Požadavky normy na výrobek jsou splněny.
10.2.5 Zvedání			Nevztahuje se, protože musí být vyhodnoceno celé spínací zařízení.
10.2.6 Nárazová zkouška			Nevztahuje se, protože musí být vyhodnoceno celé spínací zařízení.
10.2.7 Nápis			Požadavky normy na výrobek jsou splněny.
10.3 Stupeň krytí pláště			Nevztahuje se, protože musí být vyhodnoceno celé spínací zařízení.
10.4 Vzdušných vzdáleností a povrchových cest			Požadavky normy na výrobek jsou splněny.
10.5 Ochrana před úrazem elektrickým proudem			Nevztahuje se, protože musí být vyhodnoceno celé spínací zařízení.
10.6 Instalace přístrojů			Nevztahuje se, protože musí být vyhodnoceno celé spínací zařízení.
10.7 Vnitřní proudové okruhy a spojení			Zodpovídá výrobce rozvaděčů.
10.8 Připojení pro vodiče přivedené zvenku			Zodpovídá výrobce rozvaděčů.
10.9 Izolační vlastnosti			
10.9.2 Provozní elektrická pevnost			Zodpovídá výrobce rozvaděčů.
10.9.3 Odolnost proti rázovému napětí			Zodpovídá výrobce rozvaděčů.
10.9.4 Zkouška pláště z izolačního materiálu			Zodpovídá výrobce rozvaděčů.
10.10 Zahřívání			Za výpočet zahřívání zodpovídá výrobce rozvaděčů. Firma Eaton dodává údaje k ztrátovému výkonu přístrojů.
10.11 Odolnost proti zkratu			Zodpovídá výrobce rozvaděčů. Je nutno dodržet hodnoty spínacích zařízení.
10.12 EMC			Zodpovídá výrobce rozvaděčů. Je nutno dodržet hodnoty spínacích zařízení.
10.13 Mechanické funkce			Požadavky pro přístroj jsou splněny, jestliže jsou dodrženy údaje v návodu k montáži (IL).

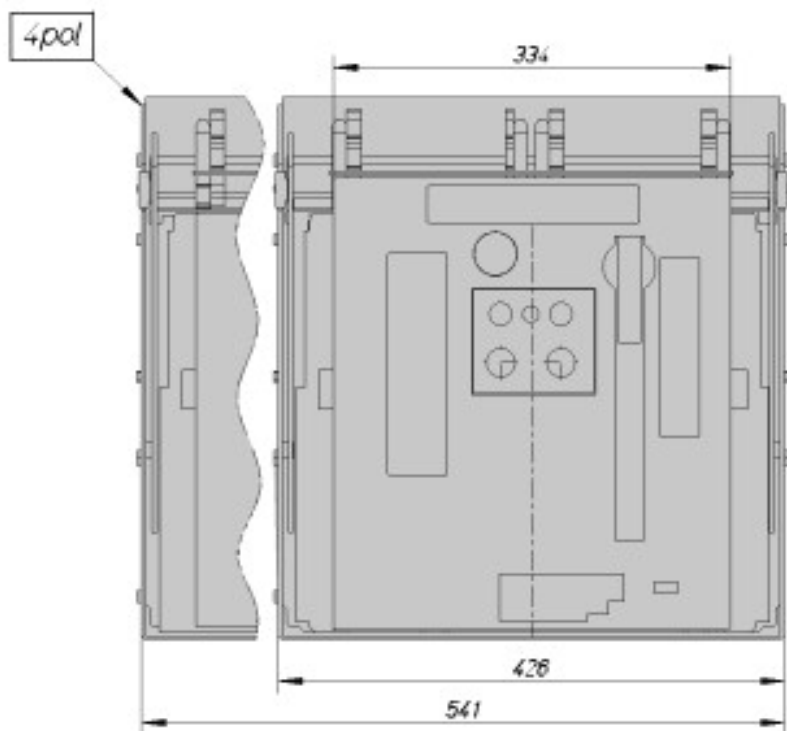
Technická data podle ETIM 7.0

Low-voltage industrial components (EG000017) / Power circuit-breaker for trafo/generator/installation protection (EC000228)			
Elektrotechnika, automatizační technika a technika řízení procesu / Nízkonapetová spínací technika / Výkonový vypínač, výkonový rozpojovav (nízkonapetový) / Výkonový spínač pro ochranu trafů, generátoru, zařízení (ecl@ss10.0.1-27-37-04-09 [AJZ716013])			
Rated permanent current I_u		A	4000
Rated voltage		V	690 - 690
Rated short-circuit breaking capacity I_{cu} at 400 V, 50 Hz		kA	85
Overload release current setting		A	2000 - 4000
Adjustment range short-term delayed short-circuit release		A	8000 - 40000
Adjustment range undelayed short-circuit release		A	8000 - 48000
Integrated earth fault protection			No
Type of electrical connection of main circuit			Rail connection
Device construction			Built-in device slide-in technique (withdrawable)
Suitable for DIN rail (top hat rail) mounting			No
DIN rail (top hat rail) mounting optional			No
Number of auxiliary contacts as normally closed contact			0
Number of auxiliary contacts as normally open contact			0

Number of auxiliary contacts as change-over contact		2
With switched-off indicator		Yes
With under voltage release		No
Number of poles		4
Position of connection for main current circuit		Back side
Type of control element		Push button
Complete device with protection unit		Yes
Motor drive integrated		No
Motor drive optional		Yes
Degree of protection (IP)		IP31

Rozměry





- ① Door
- ② Contact surface flange terminal