



Dotykový panel s PLC jako koordinátorem SWD, 24VDC, 15,6palcový širokoúhlý displej PCT, 1366x768 pixelů, 2xEthernet, 1xRS232, 1xRS485, 1xCAN, 1xSWD, 1xSD, VisualDesig



Typ XV-303-15-CE0-A00-1E
 Catalog No. 191079
 Alternate Catalog No. XV-303-15-CE0-A00-1E

Abbildung ähnlich

Dodavatelský program

Sortiment			XV300 15,6"
Sortiment			XV-303
Dílčí sortiment			Dotykový displej SmartWire-DT s integrovaným řízením (HMI-PLC)
Funkce			Koordinátor SmartWire-DT
Popis			Multidotykový displej řady XV300 s funkcí PLC pro čelní montáž
Popis			Dotykový panel s PLC jako koordinátor SmartDrive-DT a 2. rozhraním Ethernet Software (projektování): Vizualizace = Visual Designer
společné vlastnosti typové řady			Rozhraní Ethernet CAN Zařízení USB USB host RS232 RS485 Pozice pro kartu SD Operační systém Windows Embedded Compact 7 pro Integrovaná licence runtime vizualizačního softwaru VisualDesigner
Druh displeje			Barevný displej TFT, Anti-Glare
Dotyková technologie			Kapacitivní multidotykový panel (PCT)
Počet barev			16777216 (Počet barev 24 Bit)
Řešení		Pixel	WXGA 1366 x 768
Zobrazení na výšku			ano
Úhlopříčka displeje		Coul	15,6 širokoúhlý
Provedení			Čelní sklo v hliníkovém rámu s hliníkovým tlakově litým a plastovým krytem
Operační systém			Windows Embedded Compact 7 Pro
Licence PLC			včetně licence PLC
Licence pro rozhraní na základní desce			Není nutné
integrovaná rozhraní			2 x Ethernet 10/100 Mbps 1 x RS232 1 x RS485 1 x hostitel USB 2.0 1 x zařízení USB 1 x CANopen®/easyNet 1 x SmartWire-DT
Provedení čelní			bezpečnostní jednovrstvé sklo v hliníkovém rámu, tvrzené a antireflexní
Použití			montáž
Zásuvné pozice			pro kartu SD: 1
Paměťová karta automatizace			volitelně s paměťovou kartou SD, -> obj. č. 181638
Zásuvné komunikační moduly (doplňkové)			ne
dotykový senzor			dotyková obrazovka pro více prstů
ztrátový výkon		W	21,6
Připojení na SmartWire-DT			ano

Technická data

Zobrazení

Druh displeje			Barevný displej TFT, Anti-Glare
Úhlopříčka displeje		Coul	15,6 širokoúhlý
Řešení		Pixel	WXGA 1366 x 768

Viditelná plocha obrazovky		mm	344.23 x 193.54
Formát			16:9
Úhel odečítání	[doleva / doprava / nahoru / dolů]	° (stupeň)	85°/85°/80°/80°
Počet barev			16777216 (Počet barev 24 Bit)
Poměr kontrastu			typicky 500:1
Jas		cd/m ²	typicky 300
Zadní podsvícení			LED stmívací pomocí softwaru
Životnost zadního podsvícení		H	typicky 50000

Provoz

Technologie			Chráněná kapacitní dotyková obrazovka (PCT)
dotykový senzor			dotyková obrazovka pro více prstů

System

Procesor			ARM Cortex-A9 800 MHz
Interní paměť			DRAM: 512 MB RAM Flash: 1GB SLC NVRAM: 128kB Retain
Externí paměť			Karty SD typ: SDSC, SDHC
Chlazení			Chlazení CPU a systému bez ventilátoru, pouze pasivní pomocí volného proudění
Záloha reálně-časových hodin			
Baterie (Životnost)			nevyměnitelná, připájená BR2330
doba zálohování (ve stavu bez napětí)			typ. 10 let

Projektování

Vizualizační software			VISUAL DESIGNER XSOF-CODESYS
Programovací software pro řízení			XSOF-CODESYS-2 XSOF-CODESYS-3
Cílová vizualizace a vizualizace na webu			ano
Licence PLC			včetně licence PLC
Operační systém			Windows Embedded Compact 7 Pro

Rozhraní, komunikace

integrovaná rozhraní			2 x Ethernet 10/100 Mbps 1 x RS232 1 x RS485 1 x hostitel USB 2.0 1 x zařízení USB 1 x CANopen®/easyNet 1 x SmartWire-DT
USB host			USB 2.0, není galvanicky odděleno
Zařízení USB			USB 2.0, není galvanicky odděleno
RS-232			neodděleno galvanicky, zástrčka SUB-D 9pólová, UNC
RS-485			neodděleno galvanicky, zástrčka SUB-D 9pólová, UNC
CAN			neodděleno galvanicky, zástrčka SUB-D 9pólová, UNC
Zásuvné pozice			pro kartu SD: 1
SWD-Master			ano
Ethernetu			10/100 Mbps
MPI			ne

Napájení

Jmenovité pracovní napětí			24 V DC SELV (safety extra low voltage)
povolené napětí			Efektivní: 19,2-30,0 V DC (jmenovité napětí -20 %/+25 %) Absolutní se zvlněním: 18,0-31,2 V DC Provoz na baterii: 18,0-31,2 V DC (jmenovité napětí -25 %/+30 %) 35 V DC pro dobu < 100 ms
Poklesy napětí		ms	≤ 10 ms od jmenovitého napětí (24 V DC) 5 ms od podpětí (19,2 V DC)
Příkon	P _{max.}	W	max. 21.6
Příkon		W	typ. 16
ztrátový výkon		W	21,6
Poznámka ke ztrátovému výkonu			Ztrátový výkon při odběru proudu 24 V DC 19,1 W základní přístroj + 2,5 W modul USB
Ochrana proti přepólování			ano
Pojistky			ano (nepřístupná tavná pojistka)

Oddělení potenciálů			ne
Všeobecně			
Materiál tělesa			hliníkový tlakový odlitek (čelní sklo) Plast, černý
Provedení čelní			bezpečnostní jednovrstvé sklo v hliníkovém rámu, tvrzené a antireflexní
Rozměry (š x v x h)		mm	404 x 255 x 53
Montáž do panelu			Vzdálenost: Š x V ≥ 50 mm (1,97"), H ≥ 20 mm (0,79") Sklon svisle: # ≤ ± 10° (při přirozeném proudění) Montážní deska: min. 1,5 mm (0,06"), max. 4 mm
Hmotnost		kg	3.95
Stupeň krytí (IEC/EN 60529, EN50178, VBG 4)			IP65 (čelní, podle EN 60529-1), IP20 (zadní, podle EN 60529-1) NEMA 4X NEMA12 (podle NEMA 250-2003)
Schválení			
Certifikace			cUL 61010-2-201
Použité normy a směrnice			
EMC			2004/108/EWG
Vyzařované rušení			IEC/EN 61000-6-4
Odolnost proti poruchám			IEC/EN 61000-6-2
produktové normy			EN50178/ČSN EN 61131-2
Odolnost proti nárazu		g	15g / 11ms
Vibrace			5...9 Hz +- 3,5 mm 9...60 Hz +- 0,15 mm 60...150 Hz ± 2 g
volný pád, v obalu		M	IEC/EN 60068-2-31
RoHS			odpovídající

Podmínky prostředí

Klimatické podmínky prostředí			
Klimatická odolnost			Chlad dle normy EN 60068-2-1 Suché teplo podle normy IEC 60068-2-2 Vlhké teplo podle normy EN 60068-2-3
Tlak vzduchu (provoz)		hPa	795 - 1080
Teplota			
Skladování / přeprava	θ	°C	-20 - +60
Provozní teplota okolí min.		°C	0
Provozní teplota okolí max.		°C	+ 50
Relativní vlhkost			
kondenzace			bez kondenzace
relativní vlhkost			10 - 95 %, nekondenzující

Napájecí napětí U_{Aux}

Jmenovité provozní napětí	U _{Aux}	V	24 V DC (-15/+20%)
Zbytkové zvlnění vstupního napětí		%	≤ 5
Ochrana proti přepólování			ano
Max. proud	I _{max}	a	3
Upozornění			Jsou-li připojeny stykače s celkovým příkonem >3 A, musí se použít napájecí modul EU5C-SWD-PF1/2.
Zkratová odolnost			ne, externí zajištění FAZ Z3
Oddělení potenciálů			ne
Jmenovité provozní napětí účastníků 24 V DC		V	typ. U _{Aux} - 0.2

Napájecí napětí U_{Pow}

Napájecí napětí	U _{Pow}	V	24 DC -15 % + 20 %
Zbytkové zvlnění vstupního napětí		%	≤ 5
Ochrana proti přepólování			ano
Jmenovitý pracovní proud	I	a	0.7
Přetížení			ano
Záběrový proud a trvání		a	12,5 A/6 ms
Ztrátový výkon při 24 V DC		W	1,0
Oddělení potenciálů mezi napájecím napětím U _{Pow} a 15 V napětím SmartWire-DT			ne
Přemostění poklesů napětí		ms	10
Frekvence opakování		s	1

zobrazení stavu		LED	ano
Napájecí napětí SmartWire-DT			
Jmenovité provozní napětí	U_e	V	14.5 ± 3 %
Max. proud	I_{max}	A	0.7
Upozornění			Jestliže jsou připojeny moduly SmartWire-DT s celkovým příkonem > 0,7 A, je nutné použít napájecí modul EU5C-SWD-PF2.
Zkratová odolnost			ano

Připojovací napětí

Typ připojení			zásuvné svorky
Jednožilový		mm ²	0,2 - 1,5
Jemně slaněný vodič s dutinkou		mm ²	0,25 - 1,5
UL/CSA jednodrátové nebo vícedrátové		AWG	24 - 16

Sít SmartWire-DT

Typ účastníka			SmartWire-DT Master
Počet modulů SmartWire-DT			99
Baudová rychlost		kBd	125 250
Nastavení adresy			automaticky
zobrazení stavu		LED	SmartWire-DT master LED: červená / zelená Kontrolka konfigurace: červená/zelená
Připojení			kolíkový konektor, 8-pólový
Zástrčka			Plochý konektor SWD4-8MF2

Ověření návrhu podle ČSN EN 61439

Technické údaje pro ověření konstrukce			
Jmenovitý proud k údajům ztrátového výkonu	I_n	A	0
Ztrátový výkon na jeden pól, v závislosti na proudu	P_{vid}	W	0
Ztrátový výkon přístroje, v závislosti na proudu	P_{vid}	W	0
Ztrátový výkon statický, nezávislý na proudu	P_{vs}	W	21.6
Přenosová rychlost ztrátového výkonu	P_{ve}	W	0
Provozní teplota okolí min.		°C	0
Provozní teplota okolí max.		°C	50
Stupeň krytí			IP65 (čelní, podle EN 60529-1), IP20 (zadní, podle EN 60529-1) NEMA 4X NEMA12 (podle NEMA 250-2003)
Ověření konstrukce ČSN EN 61439			
10.2 Pevnost materiálů a součástí			
10.2.2 Odolnost proti korozi			
			Požadavky normy na výrobek jsou splněny.
10.2.3.1 Tepelná odolnost pláště			
			Požadavky normy na výrobek jsou splněny.
10.2.3.2 Odolnost izolačních materiálů proti normálnímu teplu			
			Požadavky normy na výrobek jsou splněny.
10.2.3.3 Odolnost izolačního materiálu proti nadměrnému teplu			
			Požadavky normy na výrobek jsou splněny.
10.2.4 Odolnost proti UV záření			
			na vyžádání
10.2.5 Zvedání			
			Nevztahuje se, protože musí být vyhodnoceno celé spínací zařízení.
10.2.6 Nárazová zkouška			
			Nevztahuje se, protože musí být vyhodnoceno celé spínací zařízení.
10.2.7 Nápis			
			Požadavky normy na výrobek jsou splněny.
10.3 Stupeň krytí pláště			
			Požadavky normy na výrobek jsou splněny.
10.4 Vzdušných vzdáleností a povrchových cest			
			Požadavky normy na výrobek jsou splněny.
10.5 Ochrana před úrazem elektrickým proudem			
			Nevztahuje se, protože musí být vyhodnoceno celé spínací zařízení.
10.6 Instalace přístrojů			
			Nevztahuje se, protože musí být vyhodnoceno celé spínací zařízení.
10.7 Vnitřní proudové okruhy a spojení			
			Zodpovídá výrobce rozvaděčů.
10.8 Připojení pro vodiče přivedené zvenku			
			Zodpovídá výrobce rozvaděčů.
10.9 Izolační vlastnosti			
10.9.2 Provozní elektrická pevnost			
			Zodpovídá výrobce rozvaděčů.
10.9.3 Odolnost proti rázovému napětí			
			Zodpovídá výrobce rozvaděčů.
10.9.4 Zkouška pláště z izolačního materiálu			
			Zodpovídá výrobce rozvaděčů.
10.10 Zahřívání			
			Za výpočet zahřívání zodpovídá výrobce rozvaděčů. Firma Eaton dodává údaje k ztrátovému výkonu přístrojů.

10.11 Odolnost proti zkratu		Zodpovídá výrobce rozvaděčů.
10.12 EMC		Zodpovídá výrobce rozvaděčů.
10.13 Mechanické funkce		Požadavky pro přístroj jsou splněny, jestliže jsou dodrženy údaje v návodu k montáži (IL).

Technická data podle ETIM 7.0

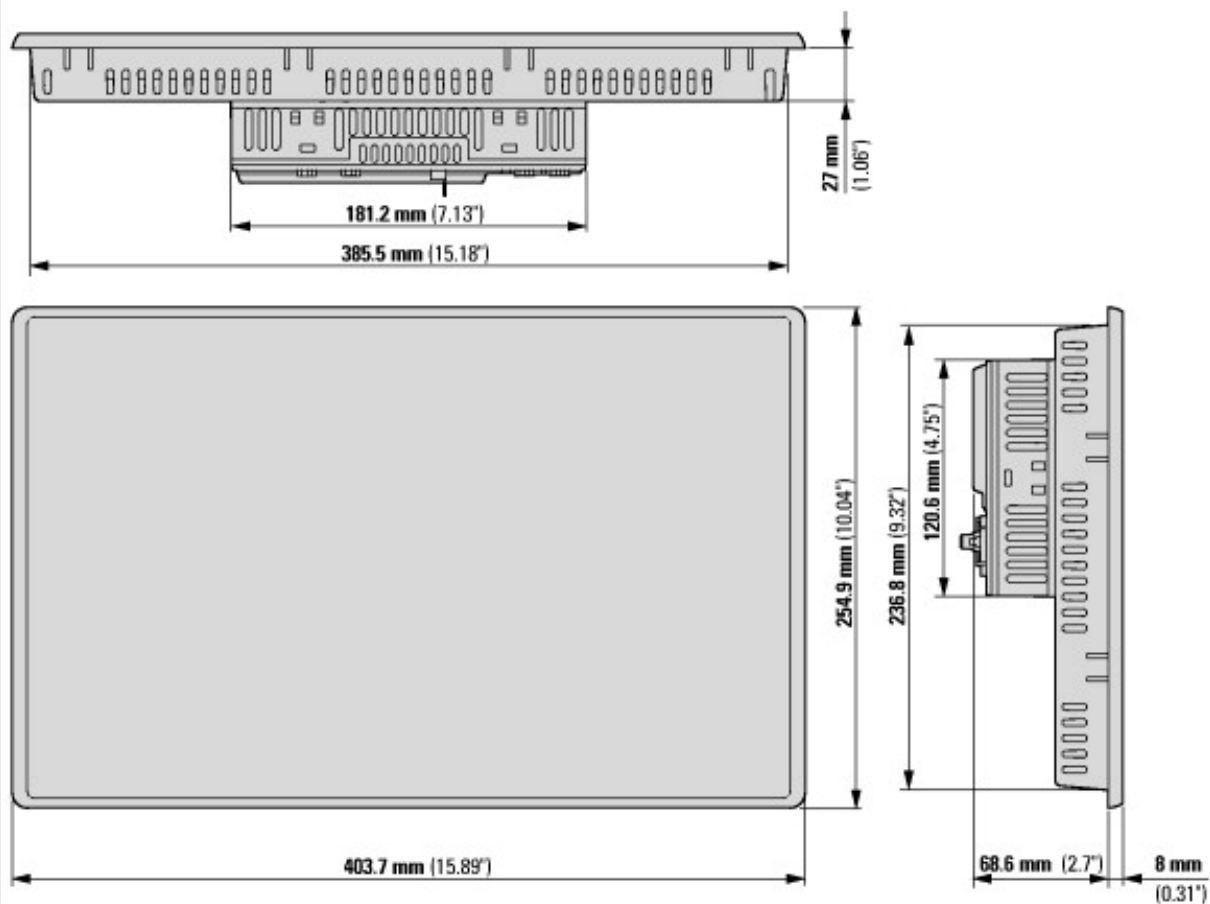
PLC's (EG000024) / Graphic panel (EC001412)		
Elektrotechnika, automatizační technika a technika řízení procesu / Komponenta obsluhy a zobrazování / Panel (HMI) / Graphic panel (HMI) (ecl@ss10.0.1-27-33-02-01 [AFX016003])		
Supply voltage AC 50 Hz	V	0 - 0
Supply voltage AC 60 Hz	V	0 - 0
Supply voltage DC	V	19.2 - 30
Voltage type of supply voltage		DC
Number of HW-interfaces industrial Ethernet		2
Number of interfaces PROFINET		0
Number of HW-interfaces RS-232		1
Number of HW-interfaces RS-422		0
Number of HW-interfaces RS-485		1
Number of HW-interfaces serial TTY		0
Number of HW-interfaces USB		2
Number of HW-interfaces parallel		0
Number of HW-interfaces Wireless		0
Number of HW-interfaces other		1
With SW interfaces		Yes
Supporting protocol for TCP/IP		Yes
Supporting protocol for PROFIBUS		No
Supporting protocol for CAN		Yes
Supporting protocol for INTERBUS		No
Supporting protocol for ASI		No
Supporting protocol for KNX		No
Supporting protocol for MODBUS		Yes
Supporting protocol for Data-Highway		No
Supporting protocol for DeviceNet		No
Supporting protocol for SUCONET		No
Supporting protocol for LON		No
Supporting protocol for PROFINET IO		No
Supporting protocol for PROFINET CBA		No
Supporting protocol for SERCOS		No
Supporting protocol for Foundation Fieldbus		No
Supporting protocol for EtherNet/IP		Yes
Supporting protocol for AS-Interface Safety at Work		No
Supporting protocol for DeviceNet Safety		No
Supporting protocol for INTERBUS-Safety		No
Supporting protocol for PROFIsafe		No
Supporting protocol for SafetyBUS p		No
Supporting protocol for other bus systems		No
Radio standard Bluetooth		No
Radio standard WLAN 802.11		No
Radio standard GPRS		No
Radio standard GSM		No
Radio standard UMTS		No
IO link master		No
Type of display		TFT
With colour display		Yes
Number of colours of the display		16777216
Number of grey-scales/blue-scales of display		0
Screen diagonal	inch	15.6

Number of pixels, horizontal			1366
Number of pixels, vertical			768
Useful project memory/user memory		kByte	512000
With numeric keyboard			No
With alpha numeric keyboard			No
Number of function buttons, programmable			0
Number of buttons with LED			0
Number of system buttons			1
Touch technology			Capacitive multitouch
With message indication			Yes
With message system (incl. buffer and confirmation)			Yes
Process value representation (output) possible			Yes
Process default value (input) possible			Yes
With recipes			Yes
Number of password levels			200
With printer output			Yes
Number of online languages			100
Additional software components, loadable			Yes
Degree of protection (IP), front side			IP65
Degree of protection (NEMA), front side			12
Operation temperature		°C	0 - 50
Rail mounting possible			No
Wall mounting/direct mounting			No
Suitable for safety functions			No
Width of the front		mm	404
Height of the front		mm	255
Built-in depth		mm	75.5

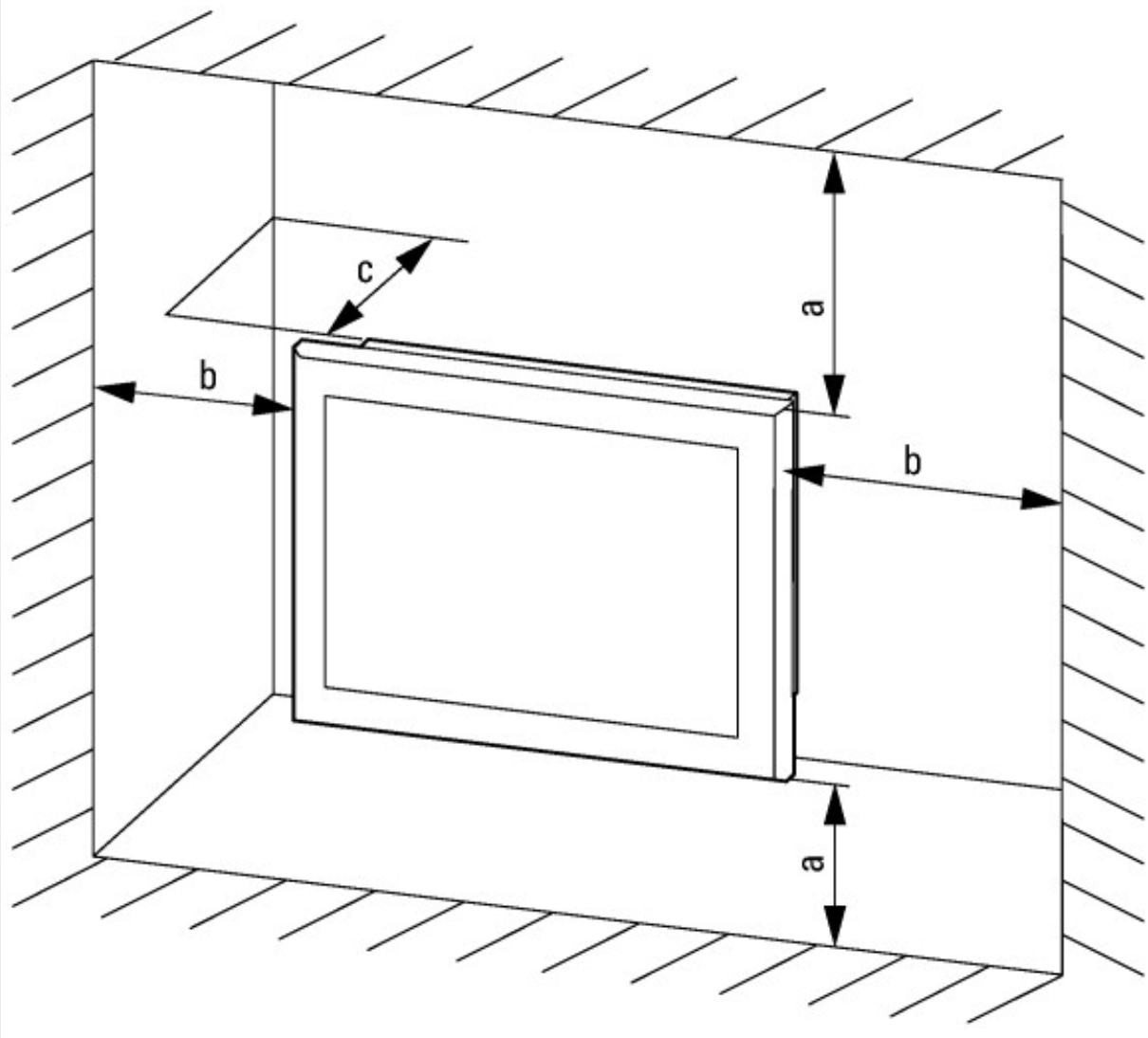
aprobace,

North America Certification			Request filed for UL
Specially designed for North America			No
Current Limiting Circuit-Breaker			No
Degree of Protection			IEC: IP65, NA: NEMA4X, NEMA12

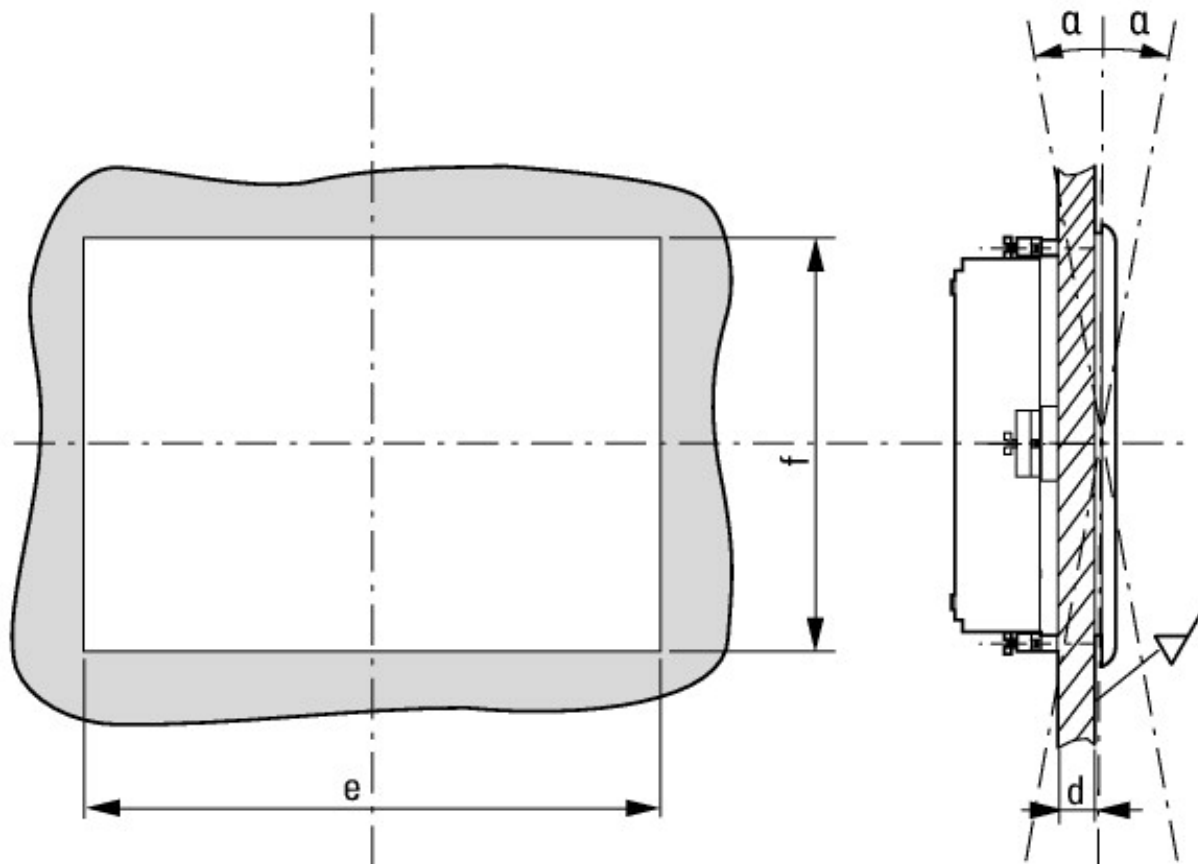
Rozměry



Multidotykový panel XV-303-... s úhlopříčkou obrazovky 15,6" varianta: montáž do panelu



a, b ≥ 50 mm, c ≥ 20 mm, θ 0 ≤ T ≤ 50 °C



1,5 mm ≤ d ≤ 4 mm, e = 388 mm, f = 239 mm, θ = 10°

Další informace o produktech (propojení)

Montážní návod XV-303-... IL048009ZU

Montážní návod XV-303-... IL048009ZU	https://es-assets.eaton.com/DOCUMENTATION/AWA_INSTRUCTIONS/IL048009ZU.pdf
Montážní návod XV-303-... IL048009ZU	https://es-assets.eaton.com/DOCUMENTATION/AWA_INSTRUCTIONS/IL048009ZU2018_06.pdf

Manual multi-touchpanel XV300 MN048017

Handbuch Multi-Touch-Panel XV300 MN048017 - Deutsch	https://es-assets.eaton.com/DOCUMENTATION/AWB_MANUALS/MN048017_DE.pdf
Manual multi-touchpanel XV300 MN048017 - English	https://es-assets.eaton.com/DOCUMENTATION/AWB_MANUALS/MN048017_EN.pdf

Communications manual MN048019ZU

Kommunikationshandbuch MN048019ZU - Deutsch	https://es-assets.eaton.com/DOCUMENTATION/AWB_MANUALS/MN048019ZU_DE.pdf
Communications manual MN048019ZU - English	https://es-assets.eaton.com/DOCUMENTATION/AWB_MANUALS/MN048019ZU_EN.pdf
Katalog sortimentu SmartWire-DT	http://ecat.moeller.net/flip-cat/?edition=SWKAT&startpage=Titel
Technická data	http://ecat.moeller.net/flip-cat/?edition=SWKAT&startpage=48
f1=1454&f2=1242&f3=1773;Download Software GALILEO	http://applications.eaton.eu/sdlc?LX=11&amp
Přehled výrobku (WEB)	http://www.eaton.eu/XV300