



Reverzační spouštěčová kombinace, 24 V DC, 0,18 - 2,4 a, Zásuvné svorky

Typ EMS2-RO-T-2,4-24VDC
Catalog No. 192392
Alternate Catalog No. EMS2-RO-T-2P4-24VDC

Dodavatelský program

Sortiment			Elektronický spouštěč motorů
Základní funkce			Reverzační spouštěč (kompletní přístroj)
Popis			Přímé spouštění Reverzační spouštění Ochrana motoru Princip spínání: polovodičové s bypassem, třífázové odpojení.
Jmenovité výkony motoru			
Max. výkon pro třífázové motory, 50 - 60 Hz			
AC-53a			
380 V 400 V 415 V	P	kW	0,06 až 0,75
Rozsah nastavení spouště na přetížení	I _r	a	0,18 - 2,4
Ovládací napětí			24 V DC
Typy svorek			Zásuvné svorky
Připojení na SmartWire-DT			ne

Technická data

Všeobecně

Normy a ustanovení			IEC/EN 60947-4-2 UL508
Okolní teplota			
Skladování		°C	
Okolní teplota skladování min.		°C	- 40
Okolní teplota skladování max.		°C	+ 80
Otevřený		°C	
Provozní teplota okolí min.		°C	-25
Provozní teplota okolí max.		°C	+ 70
Hmotnost		kg	0.22
Montáž			na DIN lištu ČSN EN 60715, 35 mm
Stupeň krytí (ČSN EN 60529, EN50178, VBG 4)			stupeň krytí IP20
Poloha při montáži			svislá Výstup motoru dole
Připojovací průřezy			
Zásuvné svorky			
		mm ²	0,2 až 2,5
		AWG	24 až 14

Hlavní dráhy vodičů

Jmenovité provozní napětí	U _e	V AC	500
Rozsah pracovního napětí		V	
Minimální rozsah pracovního napětí		V	42
Maximální rozsah pracovního napětí		V	550
Jmenovitý pracovní proud			
AC-51	I _e	a	2.4
AC-53a	I _e	a	2.4

			AC-53a: Upozorňujeme na případné odlehčení výkonu.
Rozsah nastavení spouště na přetížení	I_r	a	0,18 - 2,4
Třída spouště (CLASS)		CLASS	10
ztrátový výkon	P_V	W	1.1 - 3.3

Řídicí část

Jmenovité řídicí napětí	U_s	V DC	24
Rozsah řídicího napětí		V	19,2 - 30 V DC
Zbytkové zvlnění vstupního napětí		%	≤ 5
Jmenovitý řídicí proud	I_s	mA	40
Budící obvod (ON, L, R)			
Jmenovité aktivační napětí	U_c	V	24
Úroveň sepnutí "low"		V	-3 - +9.6 V DC
Úroveň sepnutí "bezpečně VYP"		V	< 5 V DC
Úroveň sepnutí "high"		V	19.2 - 30 V DC
Jmenovitý vybavovací proud	I_c	mA	5
Reléový výstup			
Kontakty			
W = přepínací kontakt			1 W
Jmenovitý pracovní proud			
AC-15			
230 V	I_e	A	3
DC-13			
24 V	I_e	a	2

Elektromagnetická kompatibilita (EMK)

odrušení			ČSN EN 55011 EN 61000-6-3, třída A (vyzařované rušení vyzařováno)
----------	--	--	--

Technické bezpečnostní parametry:

Poznámky			Ochrana motoru
----------	--	--	----------------

Ověření návrhu podle ČSN EN 61439

Technické údaje pro ověření konstrukce			
Jmenovitý proud k údajům ztrátového výkonu	I_n	A	2.4
Ztrátový výkon na jeden pól, v závislosti na proudu	P_{vid}	W	0
Ztrátový výkon přístroje, v závislosti na proudu	P_{vid}	W	3.3
Ztrátový výkon statický, nezávislý na proudu	P_{vs}	W	1
Přenosová rychlost ztrátového výkonu	P_{ve}	W	0
Provozní teplota okolí min.		°C	-25
Provozní teplota okolí max.		°C	70
			V případě potřeby umožnit snížení výkonu
Ověření konstrukce ČSN EN 61439			
10.2 Pevnost materiálů a součástí			
10.2.2 Odolnost proti korozi			Požadavky normy na výrobek jsou splněny.
10.2.3.1 Tepelná odolnost pláště			Požadavky normy na výrobek jsou splněny.
10.2.3.2 Odolnost izolačních materiálů proti normálnímu teplu			Požadavky normy na výrobek jsou splněny.
10.2.3.3 Odolnost izolačního materiálu proti nadměrnému teplu			Požadavky normy na výrobek jsou splněny.
10.2.4 Odolnost proti UV záření			Požadavky normy na výrobek jsou splněny.
10.2.5 Zvedání			Nevztahuje se, protože musí být vyhodnoceno celé spínací zařízení.
10.2.6 Nárazová zkouška			Nevztahuje se, protože musí být vyhodnoceno celé spínací zařízení.
10.2.7 Nápis			Požadavky normy na výrobek jsou splněny.
10.3 Stupeň krytí pláště			Nevztahuje se, protože musí být vyhodnoceno celé spínací zařízení.
10.4 Vzdušných vzdáleností a povrchových cest			Požadavky normy na výrobek jsou splněny.
10.5 Ochrana před úrazem elektrickým proudem			Nevztahuje se, protože musí být vyhodnoceno celé spínací zařízení.
10.6 Instalace přístrojů			Nevztahuje se, protože musí být vyhodnoceno celé spínací zařízení.
10.7 Vnitřní proudové okruhy a spojení			Zodpovídá výrobce rozvaděčů.
10.8 Připojení pro vodiče přivedené zvenku			Zodpovídá výrobce rozvaděčů.

10.9 Izolační vlastnosti		
10.9.2 Provozní elektrická pevnost		Zodpovídá výrobce rozvaděčů.
10.9.3 Odolnost proti rázovému napětí		Zodpovídá výrobce rozvaděčů.
10.9.4 Zkouška pláštů z izolačního materiálu		Zodpovídá výrobce rozvaděčů.
10.10 Zahřívání		Za výpočet zahřívání zodpovídá výrobce rozvaděčů. Firma Eaton dodává údaje k ztrátovému výkonu přístrojů.
10.11 Odolnost proti zkratu		Zodpovídá výrobce rozvaděčů. Je nutno dodržet hodnoty spínacích zařízení.
10.12 EMC		Zodpovídá výrobce rozvaděčů. Je nutno dodržet hodnoty spínacích zařízení.
10.13 Mechanické funkce		Požadavky pro přístroj jsou splněny, jestliže jsou dodrženy údaje v návodu k montáži (IL).

Technická data podle ETIM 7.0

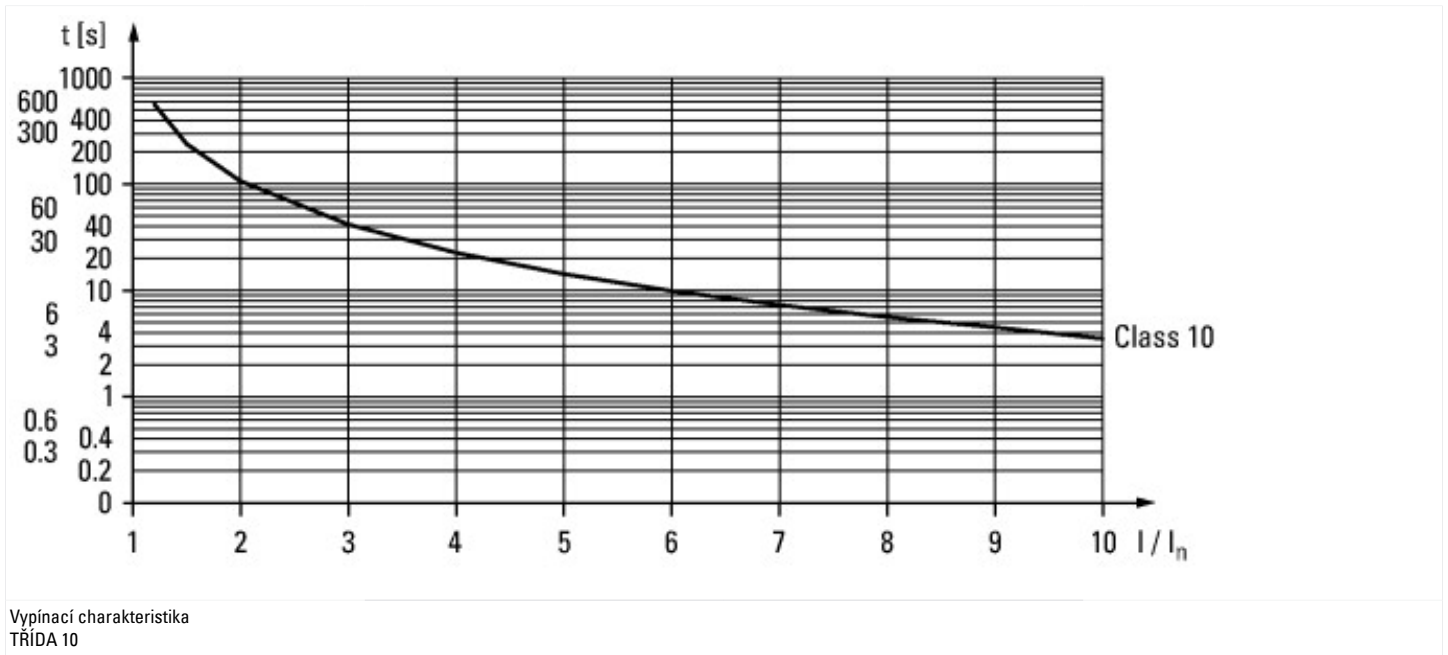
Low-voltage industrial components (EG000017) / Motor starter/Motor starter combination (EC001037)		
Elektrotechnika, automatizační technika a technika řízení procesu / Nízkonapetová spínací technika / Vývod pro spotřebice, motory / Kombinace motorového startéru (ecl@ss10.0.1-27-37-09-05 [AJZ718013])		
Kind of motor starter		Reversing starter
With short-circuit release		No
Rated control supply voltage Us at AC 50HZ	V	0 - 0
Rated control supply voltage Us at AC 60HZ	V	0 - 0
Rated control supply voltage Us at DC	V	24 - 24
Voltage type for actuating		DC
Rated operation power at AC-3, 230 V, 3-phase	kW	0.37
Rated operation power at AC-3, 400 V	kW	0.75
Rated power, 460 V, 60 Hz, 3-phase	kW	0
Rated power, 575 V, 60 Hz, 3-phase	kW	0
Rated operation current Ie	A	2.4
Rated operation current at AC-3, 400 V	A	2.4
Overload release current setting	A	0.18 - 3
Rated conditional short-circuit current, type 1, 480 V/277 V	A	0
Rated conditional short-circuit current, type 1, 600 V/347 V	A	0
Rated conditional short-circuit current, type 2, 230 V	A	0
Rated conditional short-circuit current, type 2, 400 V	A	0
Number of auxiliary contacts as normally open contact		1
Number of auxiliary contacts as normally closed contact		1
Ambient temperature, upper operating limit	°C	60
Temperature compensated overload protection		Yes
Release class		CLASS 10
Type of electrical connection of main circuit		Spring clamp connection
Type of electrical connection for auxiliary- and control current circuit		Spring clamp connection
Rail mounting possible		Yes
With transformer		No
Number of command positions		
Suitable for emergency stop		No
Coordination class according to IEC 60947-4-3		
Number of indicator lights		4
External reset possible		Yes
With fuse		No
Degree of protection (IP)		IP20
Degree of protection (NEMA)		Other
Supporting protocol for TCP/IP		No
Supporting protocol for PROFIBUS		No
Supporting protocol for CAN		No
Supporting protocol for INTERBUS		No
Supporting protocol for ASI		No
Supporting protocol for MODBUS		No
Supporting protocol for Data-Highway		No

Supporting protocol for DeviceNet			No
Supporting protocol for SUCONET			No
Supporting protocol for LON			No
Supporting protocol for PROFINET IO			No
Supporting protocol for PROFINET CBA			No
Supporting protocol for SERCOS			No
Supporting protocol for Foundation Fieldbus			No
Supporting protocol for EtherNet/IP			No
Supporting protocol for AS-Interface Safety at Work			No
Supporting protocol for DeviceNet Safety			No
Supporting protocol for INTERBUS-Safety			No
Supporting protocol for PROFIsafe			No
Supporting protocol for SafetyBUS p			No
Supporting protocol for other bus systems			No
Width		mm	22.5
Height		mm	110.8
Depth		mm	113.6

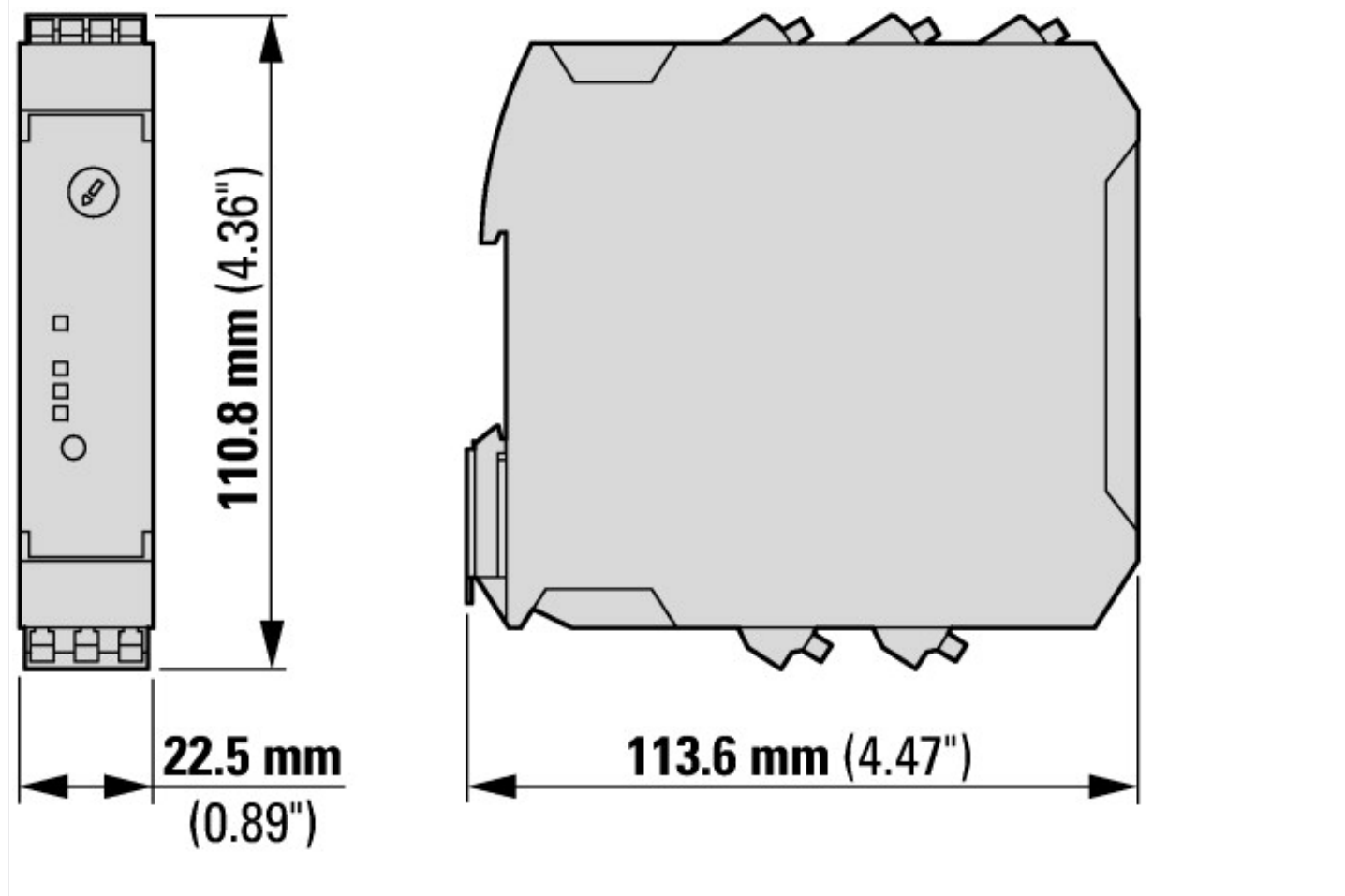
aprobace,

Product Standards			UL 60947-4-1; CSA C22.2 No. 60947-4-1-14; CE marking
UL File No.			E29096
UL Category Control No.			NLDX, NLDX7
CSA File No.			UL report applies to both US and Canada
North America Certification			UL listed, certified by UL for use in Canada
Specially designed for North America			No

Charakteristiky



Rozměry



Další informace o produktech (propojení)

IL034064ZU Eklektický motorový startér EMS2

IL034064ZU Eklektický motorový startér EMS2 https://es-assets.eaton.com/DOCUMENTATION/AWA_INSTRUCTIONS/IL034064ZU2019_07.pdf

MN034003 Elektronický startér motoru EMS2

MN034003 Elektronischer Motorstarter EMS2 - Deutsch https://es-assets.eaton.com/DOCUMENTATION/AWB_MANUALS/MN034003DE.pdf

MN034003 Electronic Motorstarter EMS2 - English https://es-assets.eaton.com/DOCUMENTATION/AWB_MANUALS/MN034003EN.pdf