
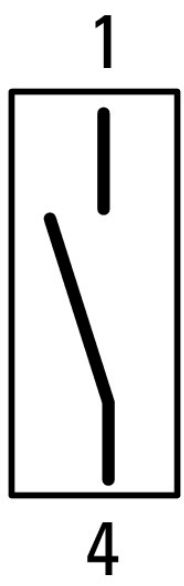


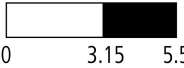




Přepínač s klíčem, RMQ compact solution, bez aretace, 1 spínací kontakt, Kabel (černý) se zástrčkou M12A, 4-pólový, 1 M, 2 polohy, MS1, Pierścienie czolowy tytanowy

Typ **C22-WS-MS1-K10-P5**
Catalog No. **186210**

Dodavatelský program

Sortiment			RMQ compact solution
Základní funkce			Tlačítka s klíčem
montážní průměr	∅	mm	22.5
Samostatný přístroj/kompletní přístroj			Kompletní přístroj bez aretace
Funkce:			
			 40°
Typ připojení			Kabel (černý) se zástrčkou M12A, 4-pólový
Délka kabelu		M	1
			nelze používat pro systémy univerzálního klíče
			2 polohy
Zámkový systém			MS1
Klíč vyjmutelný klíč v pozici			
			0
Stupeň krytí			IP66 (čelní) IP65 (zadní)
Čelní kroužek			Pierścienie czolowy tytanowy
Připojení na SmartWire-DT			ne
Kontakty			
S = spínací kontakt			1 spínací kontakt
Značka zapojení			
Doteková dráha  = kontakt zapnutý  = kontakt rozpojený			
Schéma zapojení kontaktů			
Informace k rozsahu dodávky			S 1 klíčem

Technická data

Všeobecně

Normy a ustanovení			ČSN EN 60947-5-1 VDE 0660
Certifikace			CE, UL, CSA
Životnost, mechanická	Spínací cykly x 10 ⁶		> 0.1
Frekvence používání	Spínací cykly/ h		≤ 100
Rozběhový moment		Nm	≤ 0.5
Krouticí moment zástrčky		Nm	1
Krouticí moment závitového kroužku		Nm	2
Klimatická odolnost			Vlhké teplo, konstantní podle normy ČSN EN 60068-2-78 Vlhké teplo, konstantní podle normy ČSN EN 60068-2-30
Stupeň krytí			IP66 (čelní) IP65 (zadní)
Okolní teplota			
Otevřený		°C	-30 - +70
Skladování		°C	-30 - +80
Poloha při montáži			libovolná
Odolnost proti nárazu, doba ořesu 11 ms		g	> 30

Kontakty

Jmenovité impulzní výdržné napětí	U _{imp}	V AC	800
Jmenovité izolační napětí	U _i	V	30
Přepětová kategorie/stupeň znečištění			III/3
Spolehlivost řídicího obvodu			
při 17 V DC/7 mA	H _F		Spínací kontakt: statisticky zjištěno 1 selhání na 17 x 10 ⁶ sepnutí
Zařízení pro max. ochranu proti zkratu			
tavná pojistka	gG/gL	A	4
Podmíněný zkratový proud	I _q	kA	1

Spínací výkon

Jmenovitý pracovní proud	I _e	A	
AC-15			
24 V	I _e	A	4
DC-13			
24 V	I _e	A	3

Charakteristika kabelu

Konstrukční typ			M12A
Délka kabelu		M	1
Materiál			PUR
Průměr	∅	mm	4.7

Ověření návrhu podle ČSN EN 61439

Technické údaje pro ověření konstrukce			
Provozní teplota okolí min.		°C	-30
Provozní teplota okolí max.		°C	70

Technická data podle ETIM 7.0

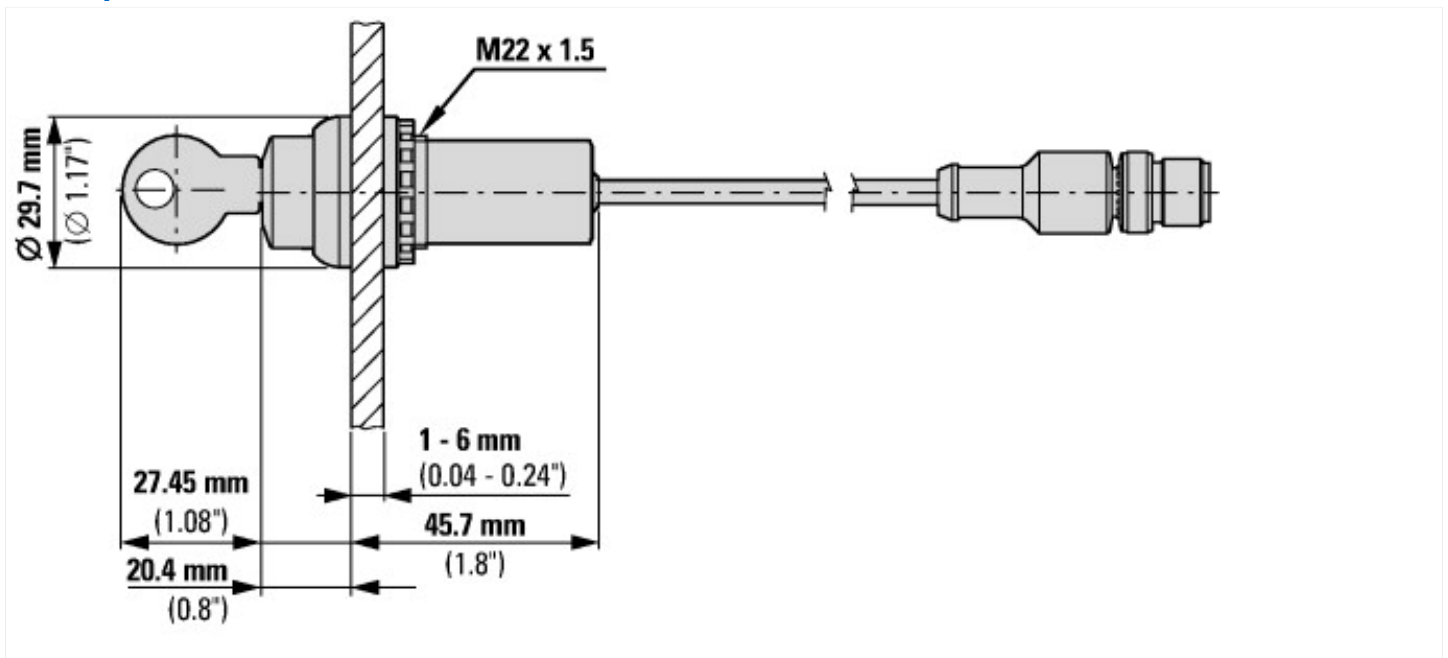
Low-voltage industrial components (EG000017) / Selector switch, complete (EC001029)			
Elektrotechnika, automatizační technika a technika řízení procesu / Nízkonapetová spínací technika / Ovládací a návěstní zařízení / Selector switch, complete unit (ec1@ss10.0.1-27-37-12-43 [ACN984011])			
Number of switch positions			2
Type of control element			Key
Suitable for illumination			No
With light source			No
Colour button			Black
Hole diameter		mm	22.5
Width opening		mm	0

Height opening	mm	0
Switching function latching		No
Spring-return		Yes
Degree of protection (IP)		Other
Degree of protection (NEMA)		Other
Supply voltage	V	0 - 0
Number of contacts as normally open contact		1
Number of contacts as normally closed contact		0
Number of contacts as change-over contact		0
Type of electric connection		Other
With front ring		Yes
Material front ring		Plastic
Colour front ring		Other

aprobace,

Product Standards		IEC/EN 60947-5-1; UL 508; CAN/CSA-C22.2 No. 14-18 and No. 94.2-15; CE marking
UL File No.		E29184
UL Category Control No.		NKCR
CSA File No.		165628
CSA Class No.		321103
North America Certification		UL listed, CSA certified

Rozměry



Další informace o produktech (propojení)

IL047016ZU RMQ compact solution

IL047016ZU RMQ compact solution

https://es-assets.eaton.com/DOCUMENTATION/AWA_INSTRUCTIONS/IL047016ZU2018_06.pdf