



Joystick, s jedním spínacím bodem na směr ovládání, S kovovou osou, 2 polohy, Pierścien czołowy tytanowy, s aretací, vodorovná




Powering Business Worldwide™



Typ **M22-WRJS2H**  
 Catalog No. **178574**  
 Alternate Catalog No. **M22-WRJS2H**

### Dodavatelský program

Sortiment			RMQ-Titan
Základní funkce			Joystick
montážní průměr	∅	mm	22.5
Samostatný přístroj/kompletní přístroj			Samostatný přístroj
<b>Funkce:</b>			
Funkce			
Popis			s jedním spínacím bodem na směr ovládání S kovovou osou 2 polohy
Stupeň krytí			IP66
Čelní kroužek			Pierścien czołowy tytanowy
Připojení na SmartWire-DT			ano s připojením SWD-RMQ
funkce			s aretací vodorovná

### Technická data

#### Všeobecně

Normy a ustanovení			IEC/EN 60947 VDE 0660
Životnost, mechanická	Spínací cykly	$\times 10^6$	> 0.1
Frekvence používání	Spínací cykly/h		$\leq 2000$
Ovládací síla		N	$\leq 5$
Klimatická odolnost			Vlhké teplo, konstantní podle normy ČSN EN 60068-2-78 Vlhké teplo, konstantní podle normy ČSN EN 60068-2-30
Stupeň krytí			IP66
Okolní teplota			
Otevřený		°C	-25 - +70
Poloha při montáži			libovolná
Odolnost proti nárazu		g	30 Doba otřesu 11 ms Sinusová půlvlna podle ČSN EN 60068-2-27
Schválení pro lodní provoz			DNV GL LR
			  

### Ověření návrhu podle ČSN EN 61439

Technické údaje pro ověření konstrukce			
Provozní teplota okolí min.		°C	-25

## Technická data podle ETIM 7.0

Low-voltage industrial components (EG000017) / Control switch, Joystick (EC000632)

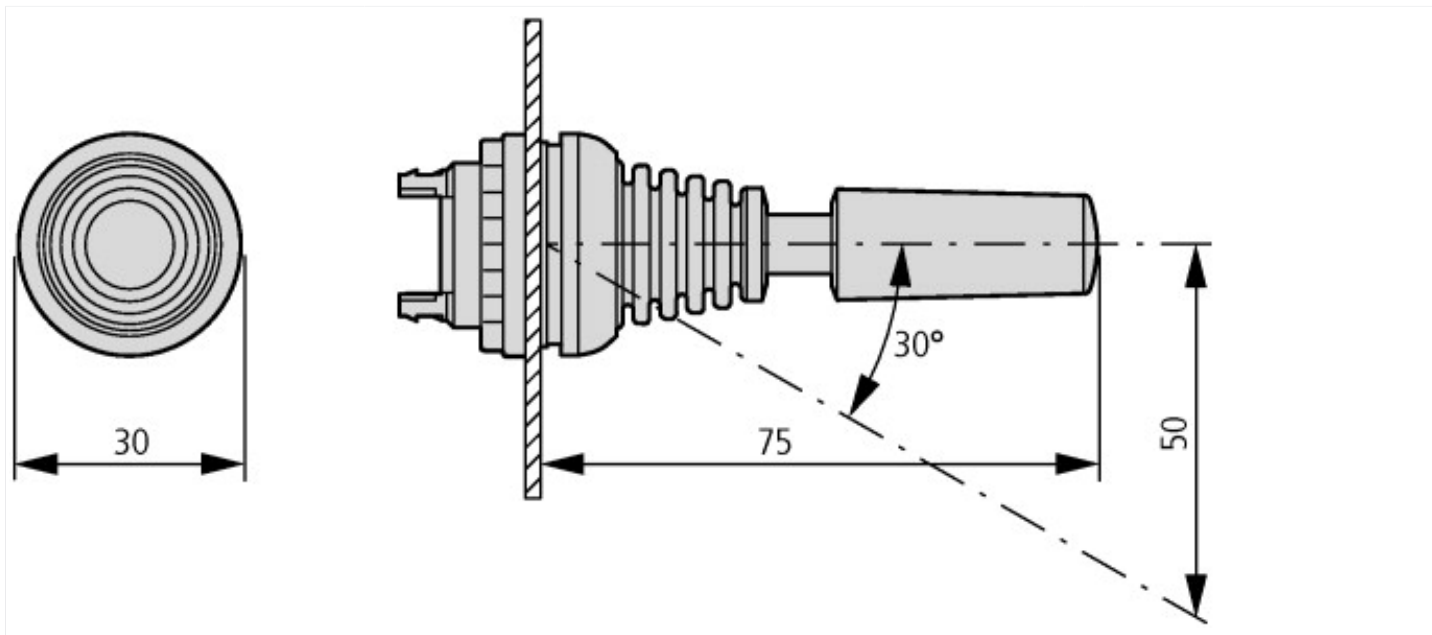
Elektrotechnika, automatizační technika a technika řízení procesu / Nízkonapetová spínací technika / Výkonový spínač, výkonový odpínač, ovládací spínač / Ovládací spínač, joystick (ecl@ss10.0.1-27-37-14-04 [AKF061013])

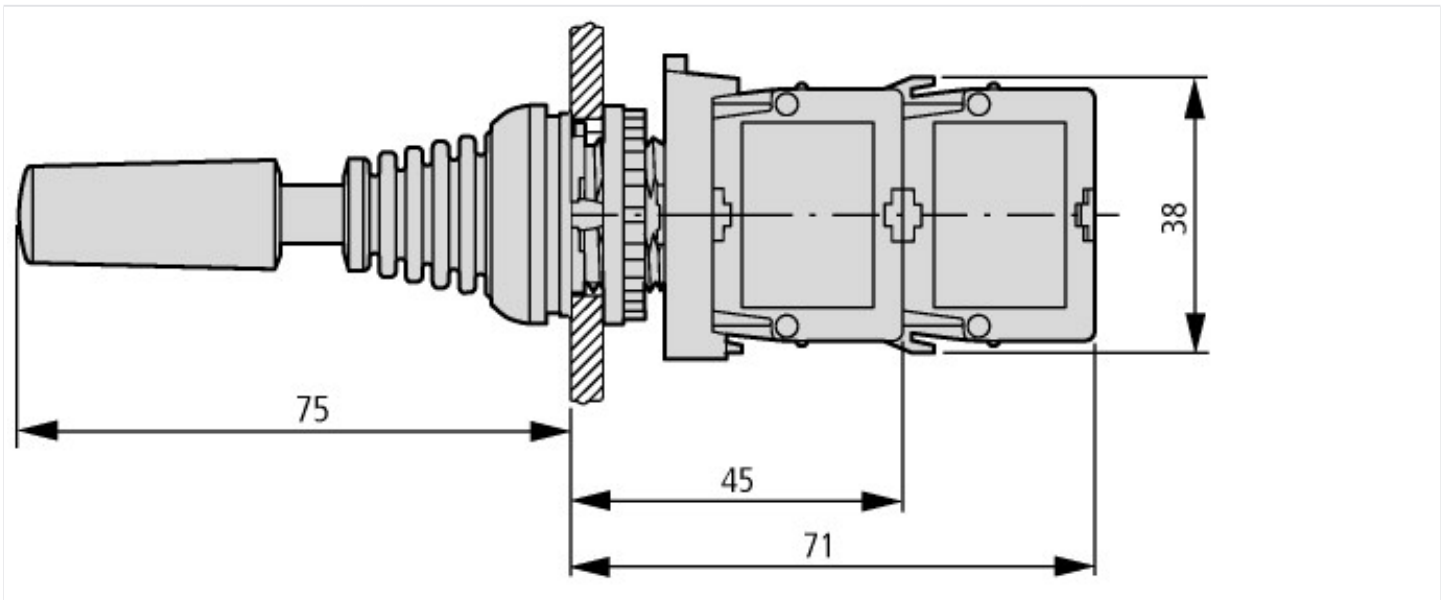
Rated operation current Ie at AC-21, 400 V	A	0
Centre mounting, hole diameter	mm	22.5
Joy stick length	mm	75
Number of actuation directions		2
Number of switch levels		0
Number of normally open contacts per actuation direction		0
Number of normally closed contacts per actuation direction		0
Number of make-and-break contacts per direction		0
With retraction in 0-position		No
Locking in 0-position		No
Coder		No
Analogue output signal configurable		No
With front ring		Yes
Material front ring		Plastic
Colour front ring		Chrome
Degree of protection (IP)		IP66
Degree of protection (NEMA)		4X

## aprobace,

Product Standards		IEC/EN 60947-5; UL 508; CSA-C22.2 No. 14-13; CSA-C22.2 No. 94-91; CE marking
UL File No.		E29184
UL Category Control No.		NKCR
CSA File No.		012528
CSA Class No.		3211-03
North America Certification		UL listed, CSA certified
Degree of Protection		UL/CSA Type 3R, 4X, 12, 13

## Rozměry





## Další informace o produktech (propojení)

IL0471600ZZ (AWA1160-1745) Systém RMQ-Titan

IL0471600ZZ (AWA1160-1745) Systém RMQ-Titan

[https://es-assets.eaton.com/DOCUMENTATION/AWA\\_INSTRUCTIONS/IL0471600ZZ2020\\_09.pdf](https://es-assets.eaton.com/DOCUMENTATION/AWA_INSTRUCTIONS/IL0471600ZZ2020_09.pdf)