


Rozvodnice NA omítku IP30, 1 řada, 2 moduly, dveře průhledné, bez N/PE svorek

Powering Business Worldwide™
Typ MINI-2-T
Catalog No. 177071
Alternate Catalog No. MINI-2-T

Dodavatelský program

Základní funkce			Základní přístroj
Funkce produktu			Instalační rozvaděč
Produktová řada			Rozvodnice DBO MINI
Design			Povrchová montáž
Místo instalace			Vnitřní
Typ montáže			Povrchová montáž
Dveře/klapka			Čirá
Stupeň krytí			IP30
Barva			Bílá
Modulový stojan			S jednou lištou
Ochranný kryt proti neúmyslnému kontaktu			Plast
Řady	Počet		1
Modulové jednotky v jedné řadě			2
Popis			IP30 Třída ochrany II Plastové pouzdro, bílý (RAL 9003)
Předlisované otvory pro kabelové průchodky			Metrické kabelové vstupy nahoře a dole, z boku, na zadní desce
Konstrukce svorek PE a N			Bez
Dodávané vybavení			Základní přístroj

Technická data

Všeobecně

Normy a ustanovení			IEC/EN 62208
RoHS (v souladu se směrnicí Evropského parlamentu a Rady 2002/95/ES)			shoda
Okolní teplota		°C	-5 - +40
Stupeň krytí			IP30
Stupeň krytí			II (plně izolováno)
Jmenovité provozní napětí	U _e	V AC	400
Jmenovitá frekvence	f	Hz	50

Materiál

Materiál			ABS (izolovaný materiál)
barva			bílý (RAL 9003)

Vlastnosti materiálu

Mechanický			
Rázová pevnost			IK05

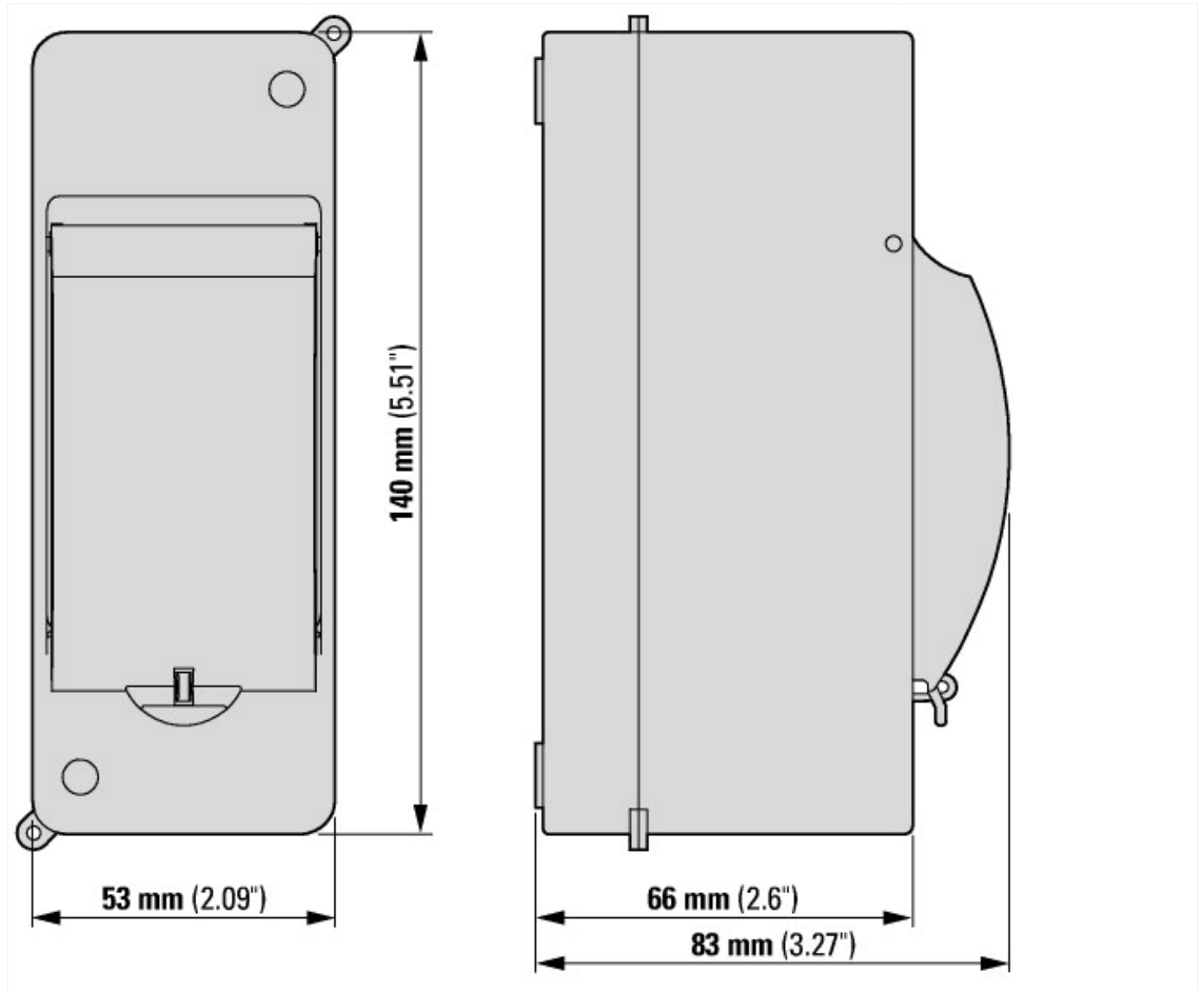
Ověření návrhu podle ČSN EN 61439

Technické údaje pro ověření konstrukce			
Rozptyl tepla při teplotě prostředí 35 °C, delta T: 20 stupňů v horní části skříně, vypočtená podle ČSN EN 60890			
Individual enclosure for wall mounting	P _v	W	10
Rozptyl tepla při teplotě prostředí 35 °C, delta T: 35 stupňů v horní části skříně, vypočtená podle ČSN EN 60890			
Individual enclosure for wall mounting	P _v	W	12
Ověření konstrukce ČSN EN 61439			
10.2 Pevnost materiálů a součástí			

10.2.2 Odolnost proti korozi		Požadavky normy na výrobek jsou splněny.
10.2.3.1 Tepelná odolnost pláště		Požadavky normy na výrobek jsou splněny.
10.2.3.2 Odolnost izolačních materiálů proti normálnímu teplu		Požadavky normy na výrobek jsou splněny.
10.2.3.3 Odolnost izolačního materiálu proti nadměrnému teplu		650 °C, požadavky normy na výrobek jsou splněny.
10.2.4 Odolnost proti UV záření		Není relevantní pro instalaci v interiéru.
10.2.5 Zvedání		Nevztahuje se na kryty bez závěsného zařízení.
10.2.6 Nárazová zkouška		IK05
10.2.7 Náписy		Požadavky normy na výrobek jsou splněny.
10.3 Stupeň krytí pláště		IP30
10.4 Vzdušných vzdáleností a povrchových cest		Zodpovídá výrobce rozvaděčů.
10.5 Ochrana před úrazem elektrickým proudem		Stupeň ochrany 2, proto se nevztahuje.
10.6 Instalace přístrojů		Zodpovídá výrobce rozvaděčů.
10.7 Vnitřní proudové okruhy a spojení		Zodpovídá výrobce rozvaděčů.
10.8 Připojení pro vodiče přivedené zvenku		Zodpovídá výrobce rozvaděčů.
10.9 Izolační vlastnosti		
10.9.2 Provozní elektrická pevnost		$U_i = 400 \text{ V AC}$
10.9.3 Odolnost proti rázovému napětí		2,8 kV
10.9.4 Zkouška pláště z izolačního materiálu		Požadavky normy na výrobek jsou splněny.
10.10 Zahřívání		Za výpočet zahřívání zodpovídá výrobce rozvaděčů. Firma Eaton dodává údaje k ztrátovému výkonu přístrojů.
10.11 Odolnost proti zkratu		Zodpovídá výrobce rozvaděčů.
10.12 EMC		Zodpovídá výrobce rozvaděčů.
10.13 Mechanické funkce		Požadavky normy na výrobek jsou splněny.

Technická data podle ETIM 7.0

Distribution boards (EG000023) / Small distribution board (EC000214)		
Elektrotechnika, automatizační technika a technika řízení procesu / Elektroinstalacní zařízení, přístroj / Malé instalacní rozbočovací / Small distribution board (ecl@ss10.0.1-27-14-24-09 [ACN387011])		
Mounting method		Surface mounted (plaster)
Number of rows		1
Width in number of modular spacings		2
Type of cover		Door
Cover model		Closed
Transparent cover/door		Yes
Material housing		Plastic
Height	mm	140
Width	mm	53
Depth	mm	83
Built-in depth	mm	70
Internal depth	mm	60
DIN-rail		Yes
With mounting plate		No
Extension possible		No
EMC-version		Yes
Colour		White
RAL-number		9003
Degree of protection (IP)		IP30
With lock		No
Type of closure		Other



Další informace o produktech (propojení)

Product overview (Web)

<http://www.eaton.eu/DE/Europe/Electrical/ProductsServices/Residential/index.htm>