



**Montážní adaptér, s Kabelové svorky, Pro instalaci propojovacích kabelů na straně motoru, Konstrukční velikost FS1**



Powering Business Worldwide™

**Typ** DX-EMC-MNT-1M  
**Catalog No.** 172926  
**Alternate Catalog No.** DX-EMC-MNT-1M

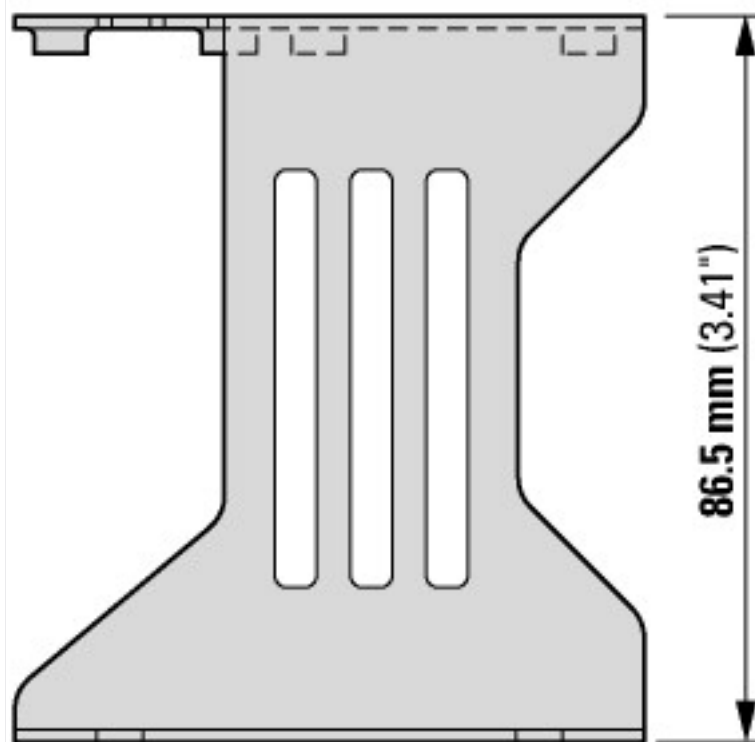
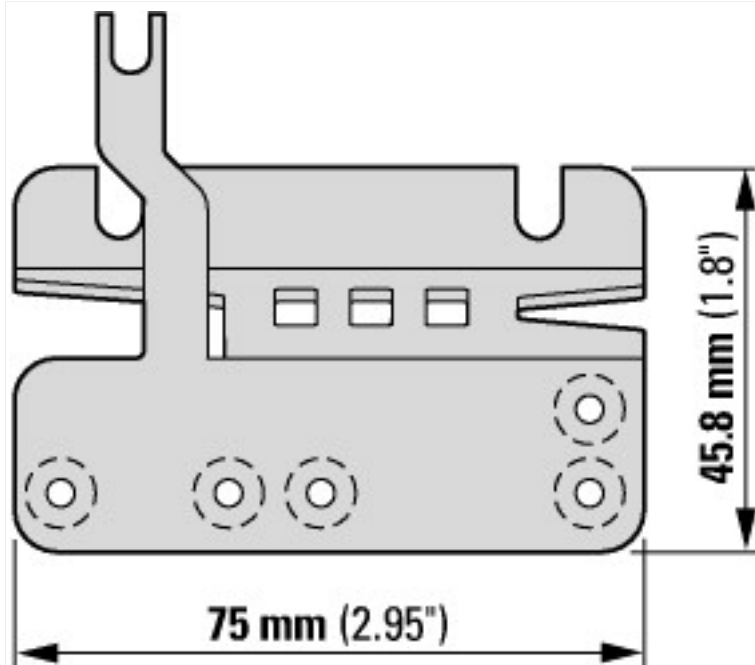
## Dodavatelský program

Dílčí sortiment		Montážní adaptér
Základní funkce		Pro instalaci propojovacích kabelů na straně motoru
Popis		Konstrukční velikost FS1
Použitelný pro		DC1
Informace k rozsahu dodávky		s Kabelové svorky

## Technická data podle ETIM 7.0

Low-voltage industrial components (EG000017) / Accessories for frequency controller (EC002025)		
Elektrotechnika, automatizační technika a technika řízení procesu / Pohon elektrický / Menic kmitoctu / Static frequency converter (accessory) (ecl@ss10.0.1-27-02-31-92 [AFR303003])		
Type of accessory		Mounting set

## Rozměry



## Další informace o produktech (propojení)

### IL040010Z Držák kabelu EMC DX-EMC-MNT

IL040010Z Držák kabelu EMC DX-EMC-MNT

[https://es-assets.eaton.com/DOCUMENTATION/AWA\\_INSTRUCTIONS/IL040010ZU2013\\_08.pdf](https://es-assets.eaton.com/DOCUMENTATION/AWA_INSTRUCTIONS/IL040010ZU2013_08.pdf)

CA04020001Z-DE Sortimentskatalog:  
Hospodárná konstrukce pohonů, spouštění a řízení motorů

[http://www.eaton.eu/DE/ecm/groups/public/@pub/@europe/@electrical/documents/content/pct\\_1095238\\_de.pdf](http://www.eaton.eu/DE/ecm/groups/public/@pub/@europe/@electrical/documents/content/pct_1095238_de.pdf)