


**SWD, 5-pólová zástrčka, úhlová 90°**
**Typ** SWD4-SF5-67  
**Catalog No.** 179547  
**Alternate Catalog No.** SWD4-SF5-67

## Dodavatelský program

Sortiment			SmartWire-DT příslušenství
Základní funkce			Zástrčka/zdířka
Základní funkce příslušenství			Zásuvné připojení
Funkce			Konektor pro 5 pólové kruhové vodiče SWD4-...LR5-..
Popis			5-pólová zásuvka Přímá šroubové připojení
Připojení na SmartWire-DT			ano
Použitelný pro			SWD4-SM5-12 SWD4-SML8-12 SWD4-...LR5-...

## Technická data

### Všeobecně

Poloha při montáži			libovolná
Ztrátový výkon	P	W	0
Poznámka ke ztrátovému výkonu			není relevantní

### Podmínky prostředí, mechanické

Stupeň krytí (ČSN EN 60529, EN50178, VBG 4)			stupeň krytí IP67
---	--	--	-------------------

### Klimatické podmínky prostředí

Klimatická odolnost			Suché teplo podle normy IEC 60068-2-2 Vlhké teplo podle normy EN 60068-2-3
Tlak vzduchu (provoz)		hPa	795 - 1080
Okolní teplota			
Provoz	θ	°C	-25 - +80
Skladování / přeprava	θ	°C	-40 - +80
Relativní vlhkost			
kondenzace			přípustný

### Volby připojení

Propojka 1			Zásuvka M12, 5-pólová, Šroubové připojení
Počet cyklů			≥ 100

## Ověření návrhu podle ČSN EN 61439

Technické údaje pro ověření konstrukce			
Ztrátový výkon statický, nezávislý na proudu	P <sub>vs</sub>	W	0
Přenosová rychlost ztrátového výkonu	P <sub>ve</sub>	W	0
Provozní teplota okolí min.		°C	-25
Provozní teplota okolí max.		°C	80
Stupeň krytí			IP67
Ověření konstrukce ČSN EN 61439			
10.2 Pevnost materiálů a součástí			
10.2.2 Odolnost proti korozi			Požadavky normy na výrobek jsou splněny.
10.2.3.1 Tepelná odolnost pláště			Požadavky normy na výrobek jsou splněny.
10.2.3.2 Odolnost izolačních materiálů proti normálnímu teplu			Požadavky normy na výrobek jsou splněny.
10.2.3.3 Odolnost izolačního materiálu proti nadměrnému teplu			Požadavky normy na výrobek jsou splněny.
10.2.4 Odolnost proti UV záření			Požadavky normy na výrobek jsou splněny.
10.2.5 Zvedání			Nevztahuje se, protože musí být vyhodnoceno celé spínací zařízení.
10.2.6 Nárazová zkouška			Nevztahuje se, protože musí být vyhodnoceno celé spínací zařízení.
10.2.7 Nápis			Požadavky normy na výrobek jsou splněny.

10.3 Stupeň krytí pláště		Požadavky normy na výrobek jsou splněny.
10.4 Vzdušných vzdáleností a povrchových cest		Požadavky normy na výrobek jsou splněny.
10.5 Ochrana před úrazem elektrickým proudem		Nevztahuje se, protože musí být vyhodnoceno celé spínací zařízení.
10.6 Instalace přístrojů		Nevztahuje se, protože musí být vyhodnoceno celé spínací zařízení.
10.7 Vnitřní proudové okruhy a spojení		Zodpovídá výrobce rozvaděčů.
10.8 Připojení pro vodiče přivedené zvenku		Zodpovídá výrobce rozvaděčů.
10.9 Izolační vlastnosti		
10.9.2 Provozní elektrická pevnost		Zodpovídá výrobce rozvaděčů.
10.9.3 Odolnost proti rázovému napětí		Zodpovídá výrobce rozvaděčů.
10.9.4 Zkouška pláště z izolačního materiálu		Zodpovídá výrobce rozvaděčů.
10.10 Zahřívání		Za výpočet zahřívání zodpovídá výrobce rozvaděčů. Firma Eaton dodává údaje k ztrátovému výkonu přístrojů.
10.11 Odolnost proti zkratu		Zodpovídá výrobce rozvaděčů.
10.12 EMC		Zodpovídá výrobce rozvaděčů.
10.13 Mechanické funkce		Požadavky pro přístroj jsou splněny, jestliže jsou dodrženy údaje v návodu k montáži (IL).

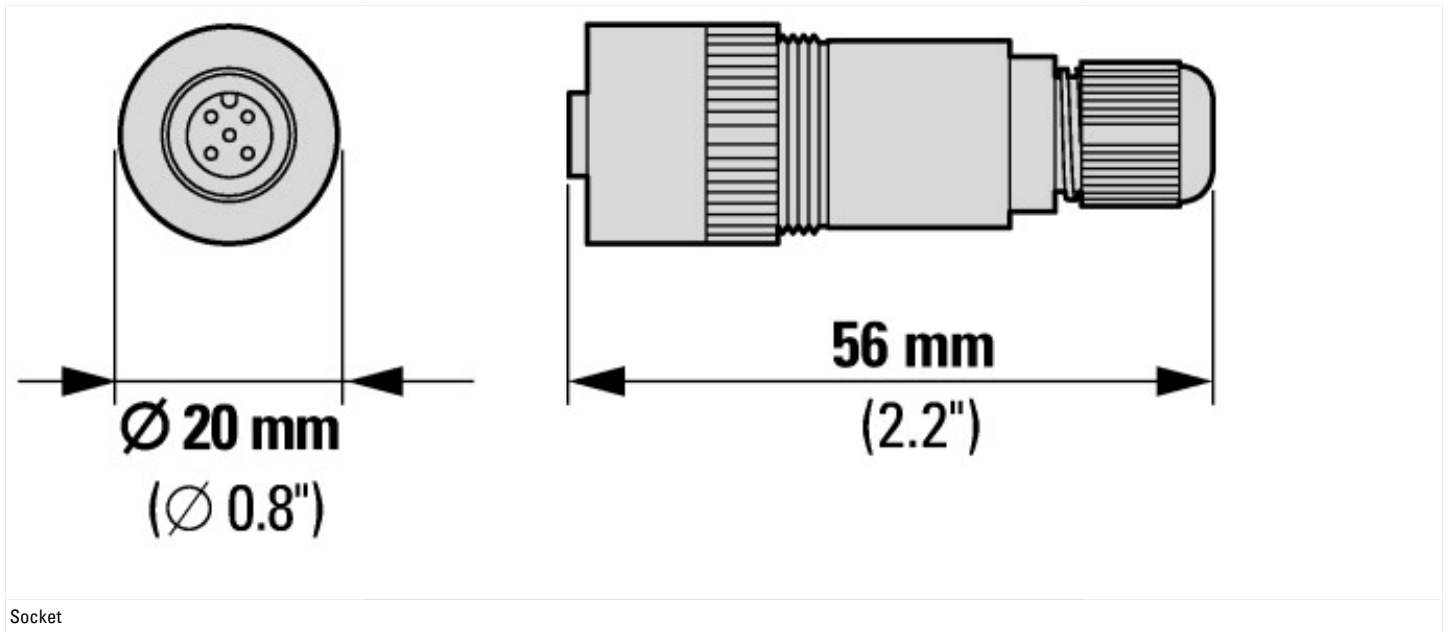
## Technická data podle ETIM 7.0

PLC's (EG000024) / Accessories for controls (EC002584)		
Elektrotechnika, automatizační technika a technika řízení procesu / Řízení / Pametove programované řízení (SPS) / Programmable logic control (SPS, accessories) (ecl@ss10.0.1-27-24-22-92 [AFR333003])		
Type of electrical accessory		Plug
Type of mechanical accessory		Other

## aprobace,

UL File No.		E149111
North America Certification		UL listed, CSA certified
Specially designed for North America		No

## Rozměry



## Další informace o produktech (propojení)

Instruction leaflet "SWD4...: wiring material and accessories" IL04716001Z	
Instruction leaflet "SWD4...: wiring material and accessories" IL04716001Z	<a href="https://es-assets.eaton.com/DOCUMENTATION/AWA_INSTRUCTIONS/IL04716001Z2018_02.pdf">https://es-assets.eaton.com/DOCUMENTATION/AWA_INSTRUCTIONS/IL04716001Z2018_02.pdf</a>
Manuál SmartWire-DT, Systém MN05006002Z	
Handbuch SmartWire-DT, Das System MN05006002Z - Deutsch	<a href="https://es-assets.eaton.com/DOCUMENTATION/AWB_MANUALS/MN05006002Z_DE.pdf">https://es-assets.eaton.com/DOCUMENTATION/AWB_MANUALS/MN05006002Z_DE.pdf</a>
SmartWire-DT manual, The System MN05006002Z - English	<a href="https://es-assets.eaton.com/DOCUMENTATION/AWB_MANUALS/MN05006002Z_EN.pdf">https://es-assets.eaton.com/DOCUMENTATION/AWB_MANUALS/MN05006002Z_EN.pdf</a>

Manuale SmartWire-DT, il sistema MN05006002Z - italiano	<a href="https://es-assets.eaton.com/DOCUMENTATION/AWB_MANUALS/MN05006002Z_IT.pdf">https://es-assets.eaton.com/DOCUMENTATION/AWB_MANUALS/MN05006002Z_IT.pdf</a>
SmartWire-DT product range catalog	<a href="http://ecat.moeller.net/flip-cat/?edition=SWKAT&amp;startpage=Titel">http://ecat.moeller.net/flip-cat/?edition=SWKAT&amp;startpage=Titel</a>
f1=1457&f2=1181&f3=1530;Download Wizard SWD-ASSIST	<a href="http://applications.eaton.eu/sdlc?LX=11&amp;amp">http://applications.eaton.eu/sdlc?LX=11&amp;amp</a>
Product overview WEB)	<a href="http://www.eaton.eu/swd">http://www.eaton.eu/swd</a>