



Bezpečnostní vypínače, RS, 1 spínací kontakt, 1 rozpínací kontakt, Jazýčkové kontakty, U_e 24 V DC, -10 - +55 °C, Plast, připojovací kabel 3 m, Sn 8 - 19 mm

Typ RS2R-11-C3
Catalog No. 177293
Alternate Catalog No. RS2R-11-C3

Dodavatelský program

Základní funkce			polohové spínače bezpečnostní polohové spínače
Označení typu			RS
Sortiment			Bezdotykový bezpečnostní vypínače
Stupeň krytí			IP67, IP69
Okolní teplota		°C	-10 - +55
Popis			Jazýčkové kontakty
Kontakty			
S = spínací kontakt			1 spínací kontakt
Ö = rozpínací kontakt			1 rozpínací kontakt
Vstupní proud	U _e	V DC	24
Materiál			Plast
Typ připojení			připojovací kabel 3 m
Jmenovitá spínací vzdálenost	S _n	mm	8 - 19

Technická data

Všeobecně

Normy a ustanovení			ISO 13849, ISO 14119, EN 62061
Okolní teplota		°C	-10 - +55
Odolnost proti nárazu		g	Sinusová půlvlna 30 g/11 ms
Vibrace			1 mm, 0 - 2000 Hz
relativní vlhkost vzduchu		%	90 (při 55 °C)
Poloha při montáži			libovolná
Stupeň krytí			IP67, IP69
Průřez vedení			AWG 22
Přesnost opakování (odchylka)		%	≤ 10

Napájení

Vstupní proud	U _e	V DC	24
---------------	----------------	------	----

Kontakty/spínací výkon

Jmenovitý pracovní proud	I _e	A	
DC-13			
24 V	I _e	A	0.3

Technické bezpečnostní parametry:

Hodnoty podle ČSN EN ISO 13849-1			
úroveň vlastností PL	PL		e
B10 _d			20000000
Hodnoty podle ČSN EN 62061			
			SIL: 3

Ověření návrhu podle ČSN EN 61439

Technické údaje pro ověření konstrukce			
Provozní teplota okolí min.		°C	-10
Provozní teplota okolí max.		°C	55

Technická data podle ETIM 7.0

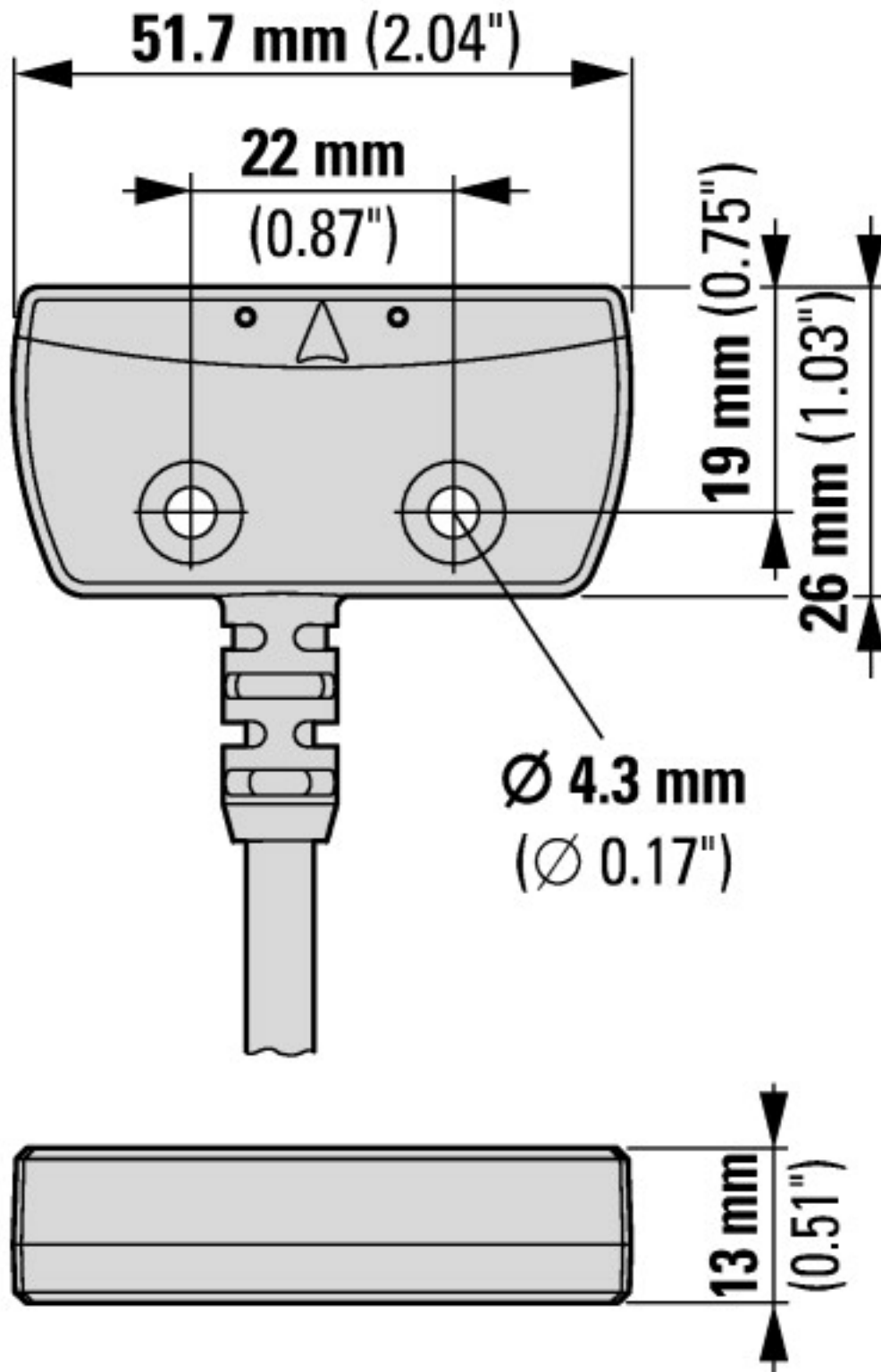
Sensors (EG000026) / Position switch with separate actuator (EC002592)

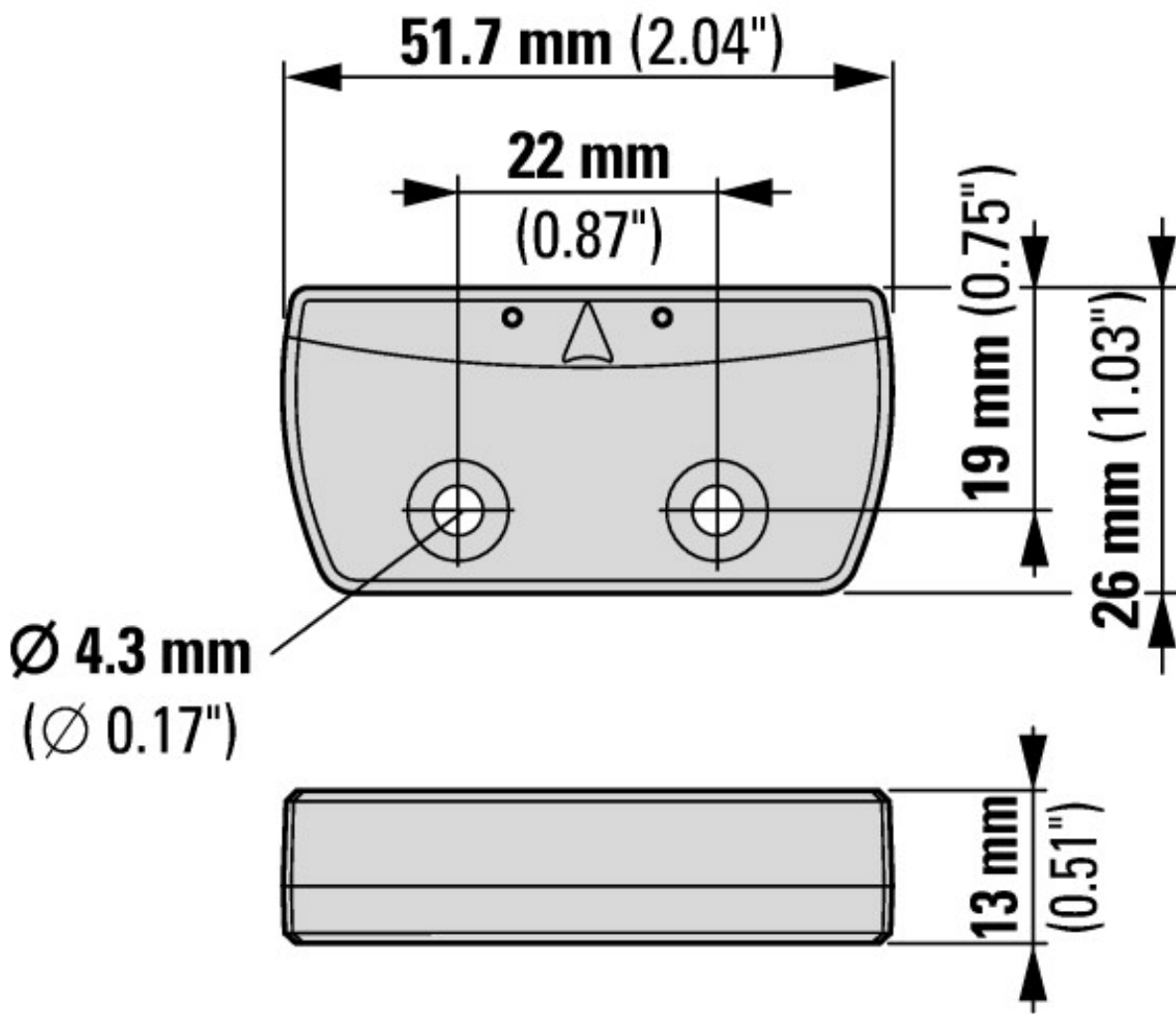
Elektrotechnika, automatizační technika a technika řízení procesu / Binární senzorka, bezpečnostně orientovaná senzorka, výrobní měřicí technika / Polohový spínač / Position switch with separate actuator (ec1@ss10.0.1-27-27-06-10 [ACN835011])

With status indication			No
Suitable for safety functions			Yes
Width sensor		mm	26
Height of sensor		mm	13
Length of sensor		mm	52
Forced opening			No
Number of safety auxiliary contacts			1
Number of contacts as normally closed contact			1
Number of contacts as normally open contact			1
Number of contacts as change-over contact			0
Type of switching contact			Other
Rated operation current Ie at AC-15, 24 V		A	0
Rated operation current Ie at AC-15, 125 V		A	0
Rated operation current Ie at AC-15, 230 V		A	0
Rated operation current Ie at DC-13, 24 V		A	0.03
Rated operation current Ie at DC-13, 125 V		A	0
Rated operation current Ie at DC-13, 230 V		A	0
Construction type housing			Cuboid
Material housing			Plastic
Coating housing			Plastic-coated
Type of interface			Other
Type of interface for safety communication			Other
Type of electric connection			With cable preassembled
Explosion safety category for gas			None
Explosion safety category for dust			None
Ambient temperature during operating		°C	10 - 55
Degree of protection (IP)			IP67
Degree of protection (NEMA)			6

aprobace,

Product Standards			CE marking
UL File No.			E166051
UL Category Control No.			NRKH, NRKH7
CSA File No.			UL report applies to both Canada und US
North America Certification			UL listed, certified by UL for use in Canada
Degree of Protection			IEC: IP67, IP69K; UL/CSA Type: -





Další informace o produktech (propojení)

IL053002ZU RS-Titan: jazýčkový spínač Titan

IL053002ZU RS-Titan: jazýčkový spínač Titan

https://es-assets.eaton.com/DOCUMENTATION/AWA_INSTRUCTIONS/IL053002ZU2018_05.pdf