



Frekvenční měnič, 400 V AC, 3fázový, 23 A, 11 kW, IP21/NEMA1, Brzdový střídač, Meziobvodová tlumivka



Typ DG1-34023FB-C21C
Catalog No. 9702-2001-00P
Alternate Catalog No. DG1-34023FB-C21C

Dodavatelský program

Sortiment			frekvenční měnič
Označení typu			DG1
Jmenovité provozní napětí	U_e		400 V AC, 3fázový 480 V AC, 3fázový 500 V AC, 3fázový
Výstupní napětí při U_e	U_2		400 V AC, 3fázový 480 V AC, 3fázový 500 V AC, 3fázový
Síťové napětí (50/60Hz)	U_{LN}	V	380 (-15%) - 500 (+10%)
Jmenovitý pracovní proud			
při přetížení 150 %	I_e	A	23
při přetížení 110 %	I_e	A	31
Upozornění			Jmenovitý provozní proud při spínací frekvenci 1 - 12 kHz a teplotě prostředí +50 °C pro přetížení 150 % a +40 °C pro přetížení 110 %.
Přiřazený jmenovitý výkon motoru			
Upozornění			pro normální čtyřpólové třífázové asynchronní motory s vnitřním a vnějším chlazením s počtem otáček 1500 min ⁻¹ při 50 Hz nebo 1800 min ⁻¹ při 60 Hz
Upozornění			Cyklus přetížení po 60 s každých 600 s
Upozornění			při 400 V, 50 Hz
Přetížení 150 %	P	kW	11
Přetížení 110 %	P	kW	15
Přetížení 150 %	I_M	A	21.7
Přetížení 110 %	I_M	A	29.3
Upozornění			při 500 V, 50 Hz
Přetížení 150 %	P	kW	11
Přetížení 110 %	P	kW	18.5
Přetížení 150 %	I_M	a	17.4
Přetížení 110 %	I_M	a	28.9
Upozornění			při 480 V, 60 Hz
Přetížení 150 %	P	HP	15
Přetížení 110 %	P	HP	20
Přetížení 150 %	I_M	A	21
Přetížení 110 %	I_M	A	27
Stupeň krytí			IP21/NEMA1
Rozhraní/provozní sběrnice (integrovaná)			Modbus RTU Modbus TCP BACnet MS/TP Ethernet IP
Komunikační karta (volitelně)			PROFIBUS CANopen® DeviceNet SmartWire-DT
Vybavení			Odrušovací filtr dodatečná ochrana plošných spojů víceřádkový grafický displej Brzdový střídač Meziobvodová tlumivka
Nastavení parametrů			Klávesnice Síť Power Xpert inControl
Konstrukční velikost			FS2
Připojení na SmartWire-DT			ano

Technická data

Všeobecně

Normy a ustanovení			Všeobecné požadavky: ČSN EN 61800-2 Požadavky EMC: ČSN EN 61800-3 Požadavky na bezpečnost: ČSN EN 61800-5, IEC/EN 60950-1: SELF
Certifikace			CE, UL, cUL, c-Tick, UkrSEPRO, EAC
Kvalita výroby			RoHS, ISO 9001
Klimatická odolnost	ρ_w	%	střední relativní vlhkost vzduchu (RH) < 95 %, nekondenzující, nekorozivní
Kvalita vzduchu			3C2, 3S2
Okolní teplota			
Provozní teplota okolí min.		°C	-10
Provozní teplota okolí max.		°C	+50
Provoz (přetížení 110 %)	θ	°C	-10 - +40
			Provoz při přetížení 110 % (1 min./10 min.): -10 až +40 (max. +55 při snížení výkonu o 1 % na každé zvýšení teploty o 1 °K nad limit) Provoz při přetížení 150 % (1 min./10 min.): -10 až +50 (max. +60 při snížení výkonu o 1 % na každé zvýšení teploty o 1 °K nad limit) -20 v režimu pro chladné počasí
Skladování	θ	°C	-40 - +70
Kategorie přepětí			III
Stupeň znečištění			2
Úroveň rádiového rušení			
Třída rádiového rušení (EMC)			C1 (s externím filtrem), C2, C3; v závislosti na délce motorového kabelu, připojovacím výkonu a prostředí. Popřípadě jsou potřebné externí EMC filtry (volitelné).
Prostředí (EMC)			1. a 2. prostředí podle ČSN EN 61800-3
maximální délka motorového kabelu	I	M	C2 ≤ 10 m C3 ≤ 50 m
Odolnost proti nárazu		g	EN 61800-5-1, EN 60068-2-27 Pádová zkouška UPS (pro použitelné hmotnosti UPS) Skladování a přeprava: maximálně 15 g, 11 ms (v obalu)
Vibrace			EN 61800-5-1, EN 60068-2-6: 5 - 150 Hz Amplituda: 1 mm (špička) při 5 - 15,8 Hz maximální amplituda zrychlení: 1 g při 15,8 - 150 Hz
Poloha při montáži			svislá
Výška místa montáže		M	0 - 1000 m přes NN nad 1000 m se snížením výkonu 1 % každých 100 m max. 3000 m (2000 m pro systémy Corner Grounded TN)
Stupeň krytí			IP21/NEMA1
Krycí lišta			BGV A3 (VBG4, bezpečné proti dotyku prstem nebo dlaní)

Hlavní obvod

Napájení			
Jmenovité provozní napětí	U_e		400 V AC, 3fázový 480 V AC, 3fázový 500 V AC, 3fázový
Síťové napětí (50/60Hz)	U_{LN}	V	380 (-15%) - 500 (+10%)
Vstupní proud (přetížení 150 %)	I_{LN}	A	21.5
Vstupní proud (přetížení 110 %)	I_{LN}	A	29
Konfigurace sítě			TN-S, TN-C, TN-C-S, TT, IT
Síťová frekvence	f_{LN}	Hz	50/60
Frekvenční rozsah	f_{LN}	Hz	45-66 (± 0 %)
Četnost zapínání sítě			maximálně jednou každých 60 sekund
Deformace síťového proudu	THD	%	33,8
podmíněný zkratový proud	I_q	kA	< 100
Výkonová část			
Funkce			Frekvenční měnič s meziobvodem stejnosměrného napětí, meziobvodovou tlumivkou a reverzačním přepínačem IGBT
Nadproud (přetížení 150 %)	I_L	A	34.5
Nadproud (přetížení 110 %)	I_L	A	34.1
max. rozběhový proud (vysoké přetížení)	I_H	%	200
Upozornění pro max. rozběhový proud			po dobu 2 sekund každých 20 sekund

Výstupní napětí při U_e	U_2		400 V AC, 3fázový 480 V AC, 3fázový 500 V AC, 3fázový
Výstupní frekvence	f_2	Hz	0 - 50/60 (max. 400)
Spínací frekvence	f_{PWM}	kHz	4 s možností nastavit parametry 1 - 12
Provozní režim			Řízení U/f Řízení počtu otáček s kompenzací skluzu Vektorové řízení bez zpětné vazby čidlem (SLV) Regulace kroutícího momentu
Frekvenční rozlišení (žadaná hodnota)	Δf	Hz	0.01
Jmenovitý pracovní proud			
při přetížení 150 %	I_e	A	23
při přetížení 110 %	I_e	A	31
Upozornění			Jmenovitý provozní proud při spínací frekvenci 1 - 12 kHz a teplotě prostředí +50 °C pro přetížení 150 % a +40 °C pro přetížení 110 %.
Omezení motorového proudu	I	a	0,1 - 2 x I_H (CT)
Ztráta výkonu			
Ztrátový výkon při jmenovitém provozním proudu $I_e = 150 %$	P_V	W	268
Rozptyl tepla při jmenovitém provozním proudu $I_e = 110 %$	P_V	W	421
Účinnost	η	%	98.2
Maximální svodový proud k zemi (PE) bez motoru	I_{PE}	mA	9
Ventilátor			tepelně řízený výměna bez nářadí
Dodávané množství interního ventilátoru		m^3/h	94
Vybavení			Odrušovací filtr dodatečná ochrana plošných spojů víceřádkový grafický displej Brzdový střídač Meziobvodová tlumivka
Bezpečnostní funkce			STO (Safe Torque Off, SIL1, PLc Cat 1)
Konstrukční velikost			FS2
Motorový vývod			
Upozornění			pro normální čtyřpólové třífázové asynchronní motory s vnitřním a vnějším chlazením s počtem otáček 1500 min^{-1} při 50 Hz nebo 1800 min^{-1} při 60 Hz
Upozornění			Cyklus přetížení po 60 s každých 600 s
Upozornění			při 400 V, 50 Hz
Přetížení 150 %	P	kW	11
Přetížení 110 %	P	kW	15
Upozornění			při 500 V, 50 Hz
Přetížení 150 %	P	kW	11
Přetížení 110 %	P	kW	18.5
Upozornění			při 480 V, 60 Hz
Přetížení 150 %	P	HP	15
Přetížení 110 %	P	HP	20
maximální přípustná délka vedení	l	M	stíněný: 150
Zdánlivý výkon			
Zdánlivý výkon při jmenovitém výkonu 400 V	S	kVA	21.5
Zdánlivý výkon při jmenovitém výkonu 480 V	S	kVA	26.8
Funkce brzdění			
Brzdňý moment standardní			Max. 30 % M_N
Brzdňý moment – brzdění stejnosměrným proudem			s možností nastavit parametry do 150 %
Brzdňý moment s externím brzdňým odporem			max. 100 % jmenovitého provozního proudu I_e s externím brzdňým odporem
Minimální externí brzdňý odpor	R_{min}	Ω	42
Prahová hodnota zapnutí brzdícího tranzistoru	U_{DC}	V	850 V DC
Brzdění stejnosměrným proudem	%	I/I_e	≤ 150 , lze nastavit
Řídicí část			
Externí řídicí napětí	U_c	V	24 V DC (max. 250 mA vč. voleb)
Referenční napětí	U_s	V	10 V DC (max. 10 mA)

Analogové vstupy			2, s možností nastavit parametry, 0 - 10 V DC, 2 - 10 V DC, -10 - +10 V DC, 0/4 - 20 mA
Analogové výstupy			2, s možností nastavit parametry, 0 - 10 V, 0/4 - 20 mA
Digitální vstupy			8, s možností nastavit parametry, max. 30 V DC
Digitální výstupy			1, s možností nastavit parametry, 24 V DC
Reléové výstupy			3, s možností nastavit parametry, 2 přepínací kontakty a 1 spínací kontakt, 6 A (240 V AC) / 6 A (24 V DC)
Rozhraní/provozní sběrnice (integrovaná)			Modbus RTU Modbus TCP BACnet MS/TP Ethernet IP
Rozšiřovací zásuvné pozice			2

Řízené přepínací a ochranné prvky

Napájecí vedení			
Bezpečnostní zařízení (pojistka nebo miniaturní přerušovač)			
IEC (Typ B, gG), 150 %			PKZM0-25
IEC (Typ B, gG), 110 %			PKZM0-32
UL (Třída CC nebo J)		A	35
Sítový stykač			
Přetížení 150 % (CT/I _H , při 50 °C)			DILM17
Přetížení 110 % (VT/I _L , při 40 °C)			DILM17
Hlavní tlumivka			
Přetížení 150 % (CT/I _H , při 50 °C)			Integrovaná meziobvodová tlumivka, uk = 5 %
Přetížení 110 % (VT/I _L , při 40 °C)			Integrovaná meziobvodová tlumivka, uk = 5 %
Odrušovací filtr (externí, 150 %)			DX-EMC34-030
Odrušovací filtr (externí, 110 %)			DX-EMC34-042
Odrušovací filtr, s nízkým svodovým proudem (externí, 150 %)			DX-EMC34-030-L
Odrušovací filtr, s nízkým svodovým proudem (externí, 110 %)			DX-EMC34-042-L
Upozornění týkající se odrušovacího filtru			Volitelný externí odrušovací filtr pro větší délky motorových kabelů a použití v jiném prostředí EMC
Připojení meziobvodu DC			
Brzdňý odpor			
Doba zapnutí 10 % (ED)			DX-BR047-3K1
Doba zapnutí 20 % (ED)			DX-BR047-5K1
Doba zapnutí 40 % (ED)			DX-BR047-9K2
Upozornění pro brzděné odpory			Brzděné odpory jsou přiřazovány na základě maximálního jmenovitého výkonu měniče frekvence. Další brzděné odpory a provedení (např. s jinými pracovními cykly) jsou k dispozici na vyžádání.
Motorový vývod			
tlumivka motoru			
Přetížení 150 % (CT/I _H , při 50 °C)			DX-LM3-035
Přetížení 110 % (VT/I _L , při 40 °C)			DX-LM3-035
Sinusový filtr			
Přetížení 150 % (CT/I _H , při 50 °C)			DX-SIN3-023
Přetížení 110 % (VT/I _L , při 40 °C)			DX-SIN3-032
Sinusový filtr pro všechny póly			
Přetížení 150 % (CT/I _H , při 50 °C)			DX-SIN3-024-A
Přetížení 110 % (VT/I _L , při 40 °C)			DX-SIN3-046-A

Ověření návrhu podle ČSN EN 61439

Technické údaje pro ověření konstrukce			
Jmenovitý proud k údajím ztrátového výkonu	I _n	A	23
Ztrátový výkon na jeden pól, v závislosti na proudu	P _{vid}	W	0
Ztrátový výkon přístroje, v závislosti na proudu	P _{vid}	W	421
Ztrátový výkon statický, nezávislý na proudu	P _{vs}	W	15.75
Přenosová rychlost ztrátového výkonu	P _{ve}	W	0
Provozní teplota okolí min.		°C	-10
Provozní teplota okolí max.		°C	50

		Provoz (se 150% přetížením), umožnit snížení výkonu
Ověření konstrukce ČSN EN 61439		
10.2 Pevnost materiálů a součástí		
10.2.2 Odolnost proti korozi		Požadavky normy na výrobek jsou splněny.
10.2.3.1 Tepelná odolnost pláště		Požadavky normy na výrobek jsou splněny.
10.2.3.2 Odolnost izolačních materiálů proti normálnímu teplu		Požadavky normy na výrobek jsou splněny.
10.2.3.3 Odolnost izolačního materiálu proti nadměrnému teplu		Požadavky normy na výrobek jsou splněny.
10.2.4 Odolnost proti UV záření		Požadavky normy na výrobek jsou splněny.
10.2.5 Zvedání		Nevztahuje se, protože musí být vyhodnoceno celé spínací zařízení.
10.2.6 Nárazová zkouška		Nevztahuje se, protože musí být vyhodnoceno celé spínací zařízení.
10.2.7 Náписy		Požadavky normy na výrobek jsou splněny.
10.3 Stupeň krytí pláště		Nevztahuje se, protože musí být vyhodnoceno celé spínací zařízení.
10.4 Vzdušných vzdáleností a povrchových cest		Požadavky normy na výrobek jsou splněny.
10.5 Ochrana před úrazem elektrickým proudem		Nevztahuje se, protože musí být vyhodnoceno celé spínací zařízení.
10.6 Instalace přístrojů		Nevztahuje se, protože musí být vyhodnoceno celé spínací zařízení.
10.7 Vnitřní proudové okruhy a spojení		Zodpovídá výrobce rozvaděčů.
10.8 Připojení pro vodiče přivedené zvenku		Zodpovídá výrobce rozvaděčů.
10.9 Izolační vlastnosti		
10.9.2 Provozní elektrická pevnost		Zodpovídá výrobce rozvaděčů.
10.9.3 Odolnost proti rázovému napětí		Zodpovídá výrobce rozvaděčů.
10.9.4 Zkouška pláště z izolačního materiálu		Zodpovídá výrobce rozvaděčů.
10.10 Zahřívání		Za výpočet zahřívání zodpovídá výrobce rozvaděčů. Firma Eaton dodává údaje k ztrátovému výkonu přístrojů.
10.11 Odolnost proti zkratu		Zodpovídá výrobce rozvaděčů. Je nutno dodržet hodnoty spínacích zařízení.
10.12 EMC		Zodpovídá výrobce rozvaděčů. Je nutno dodržet hodnoty spínacích zařízení.
10.13 Mechanické funkce		Požadavky pro přístroj jsou splněny, jestliže jsou dodrženy údaje v návodu k montáži (IL).

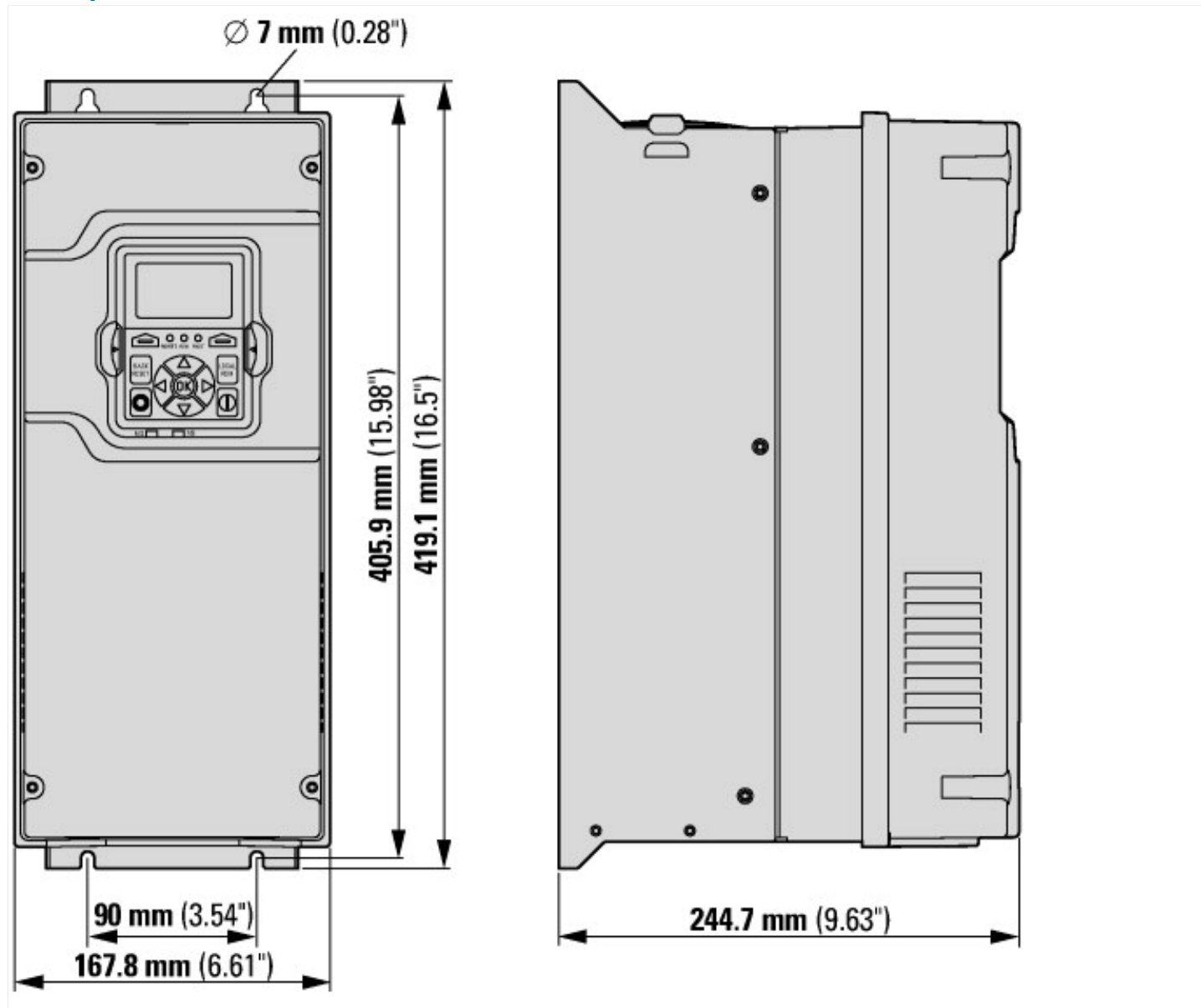
Technická data podle ETIM 7.0

Low-voltage industrial components (EG000017) / Frequency converter =< 1 kV (EC001857)		
Elektrotechnika, automatizační technika a technika řízení procesu / Pohon elektrický / Menic kmitoctu / Menic kmitoctu =< 1 kW (ecl@ss10.0.1-27-02-31-01 [AKE177014])		
Mains voltage	V	380 - 480
Mains frequency		50/60 Hz
Number of phases input		3
Number of phases output		3
Max. output frequency	Hz	400
Max. output voltage	V	480
Nominal output current I _{2N}	A	31
Max. output at quadratic load at rated output voltage	kW	15
Max. output at linear load at rated output voltage	kW	22
Relative symmetric net frequency tolerance	%	10
Relative symmetric net voltage tolerance	%	10
Number of analogue outputs		2
Number of analogue inputs		2
Number of digital outputs		1
Number of digital inputs		8
With control unit		Yes
Application in industrial area permitted		Yes
Application in domestic- and commercial area permitted		Yes
Supporting protocol for TCP/IP		Yes
Supporting protocol for PROFIBUS		Yes
Supporting protocol for CAN		Yes
Supporting protocol for INTERBUS		No
Supporting protocol for ASI		No
Supporting protocol for KNX		No
Supporting protocol for MODBUS		Yes

Supporting protocol for Data-Highway		No
Supporting protocol for DeviceNet		Yes
Supporting protocol for SUCONET		No
Supporting protocol for LON		No
Supporting protocol for PROFINET IO		Yes
Supporting protocol for PROFINET CBA		No
Supporting protocol for SERCOS		No
Supporting protocol for Foundation Fieldbus		No
Supporting protocol for EtherNet/IP		No
Supporting protocol for AS-Interface Safety at Work		No
Supporting protocol for DeviceNet Safety		No
Supporting protocol for INTERBUS-Safety		No
Supporting protocol for PROFIsafe		No
Supporting protocol for SafetyBUS p		No
Supporting protocol for BACnet		Yes
Supporting protocol for other bus systems		Yes
Number of HW-interfaces industrial Ethernet		1
Number of interfaces PROFINET		0
Number of HW-interfaces RS-232		0
Number of HW-interfaces RS-422		0
Number of HW-interfaces RS-485		1
Number of HW-interfaces serial TTY		0
Number of HW-interfaces USB		0
Number of HW-interfaces parallel		0
Number of HW-interfaces other		1
With optical interface		No
With PC connection		Yes
Integrated breaking resistance		Yes
4-quadrant operation possible		Yes
Type of converter		U converter
Degree of protection (IP)		IP21
Degree of protection (NEMA)		1
Height	mm	419
Width	mm	169
Depth	mm	244

aprobase,

Product Standards		UL508C, CSA-C22.2 No. 274-13; IEC/EN61800-3; IEC/EN61800-5; CE marking
UL File No.		E134360
UL Category Control No.		NMMS, NMMS7
CSA File No.		UL report applies to both US and Canada
North America Certification		UL listed, certified by UL for use in Canada
Suitable for		Branch circuits
Max. Voltage Rating		3~500 V AC IEC: TN-S UL/CSA: 'Y' (Solidly Grounded Wey)
Degree of Protection		IP21/NEMA1



Další informace o produktech (propojení)

Dokumentace	http://www.eaton.eu/DE/Europe/Electrical/ProductsServices/AutomationControl/SwitchingProtectingDrivingMotors/PowerXLfrequencydrives/DG1GeneralPurposeDrives/index.htm?wtredirect=www.eaton.eu/dg1#tabs-7
Příručky	http://www.eaton.eu/DE/Europe/Electrical/ProductsServices/AutomationControl/SwitchingProtectingDrivingMotors/PowerXLfrequencydrives/DG1GeneralPurposeDrives/index.htm?wtredirect=www.eaton.eu/dg1#tabs-8