



Rozvodnice NA omítku IP30, 1 řada, 4 moduly, bez dveří

Typ MICRO-4
Catalog No. 177065
Alternate Catalog No. MICRO-4

Dodavatelský program

| | | | |
|--|-------|--|---|
| Základní funkce | | | Základní přístroj |
| Funkce produktu | | | Instalační rozvaděč |
| Produktová řada | | | Rozvodnice DBO MIKRO |
| Design | | | Povrchová montáž |
| Místo instalace | | | Vnitřní |
| Typ montáže | | | Povrchová montáž |
| Dveře/klapka | | | Bez |
| Stupeň krytí | | | IP30 |
| Barva | | | Bílá |
| Modulový stojan | | | S jednou lištou |
| Ochranný kryt proti neúmyslnému kontaktu | | | Plast |
| Řady | Počet | | 1 |
| Modulové jednotky v jedné řadě | | | 4 |
| Popis | | | IP30 Třída ochrany II Plastové pouzdro, bílý (RAL 9003) |
| Předlisované otvory pro kabelové průchodky | | | Metrické kabelové vstupy nahoře a dole, na zadní desce |
| Konstrukce svorek PE a N | | | Bez |
| Dodávané vybavení | | | Základní přístroj |

Technická data

Všeobecně

| | | | |
|--|----|------|---------------------|
| Normy a ustanovení | | | IEC/EN 62208 |
| RoHS (v souladu se směrnicí Evropského parlamentu a Rady 2002/95/ES) | | | shoda |
| Okolní teplota | | °C | -5 - +40 |
| Stupeň krytí | | | IP30 |
| Stupeň krytí | | | II (plně izolováno) |
| Jmenovité provozní napětí | Ue | V AC | 400 |
| Jmenovitá frekvence | f | Hz | 50 |

Materiál

| | | | |
|----------|--|--|--------------------------|
| Materiál | | | ABS (izolovaný materiál) |
| barva | | | bílý (RAL 9003) |

Vlastnosti materiálu

| | | | |
|----------------|--|--|------|
| Mechanický | | | |
| Rázová pevnost | | | IK05 |

Ověření návrhu podle ČSN EN 61439

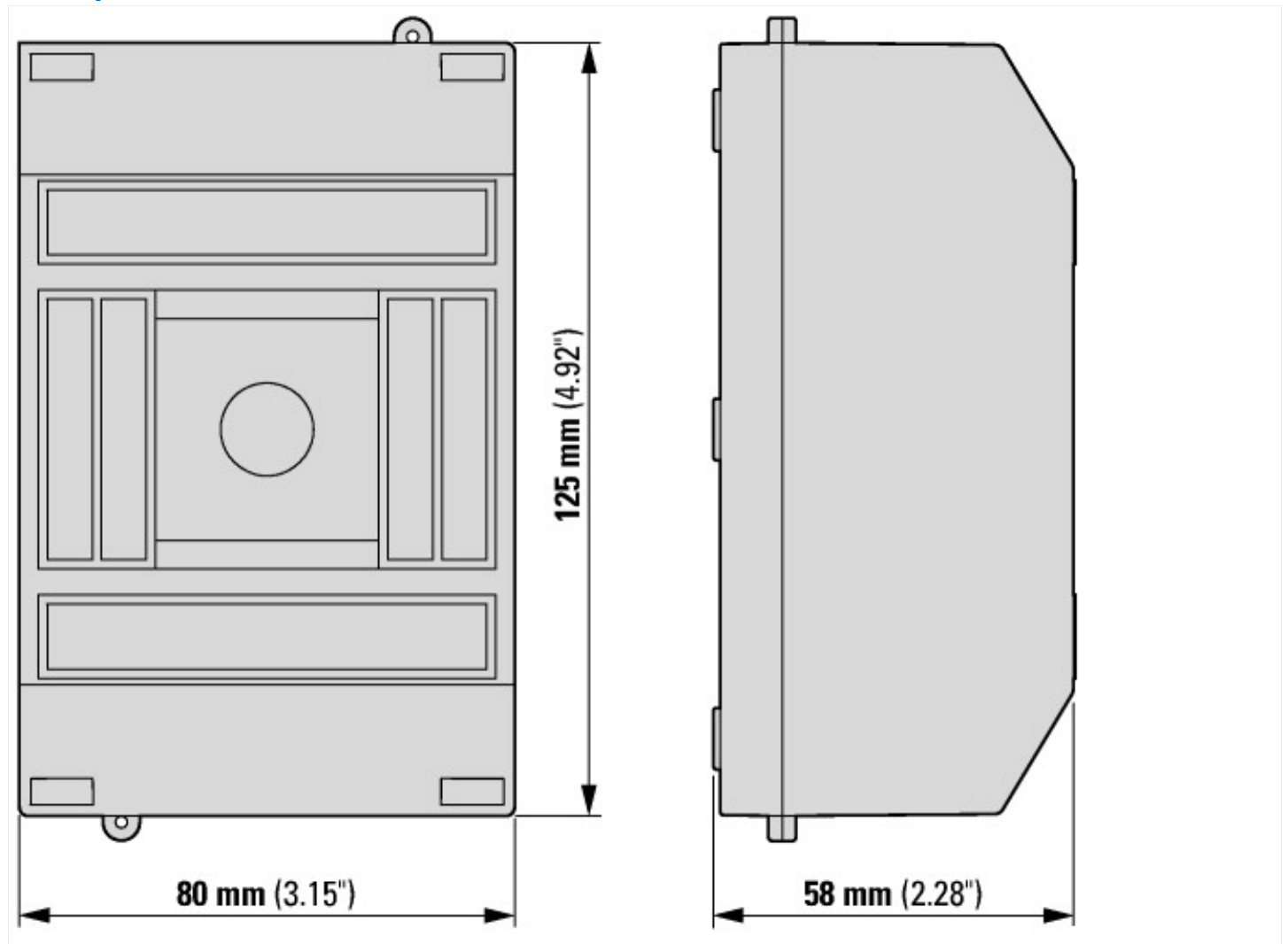
| | | | |
|--|----------------|---|--|
| Technické údaje pro ověření konstrukce | | | |
| Rozptyl tepla při teplotě prostředí 35 °C, delta T: 20 stupňů v horní části skříně, vypočtená podle ČSN EN 60890 | | | |
| Individual enclosure for wall mounting | P _V | W | 10 |
| Rozptyl tepla při teplotě prostředí 35 °C, delta T: 35 stupňů v horní části skříně, vypočtená podle ČSN EN 60890 | | | |
| Individual enclosure for wall mounting | P _V | W | 12 |
| Ověření konstrukce ČSN EN 61439 | | | |
| 10.2 Pevnost materiálů a součástí | | | |
| 10.2.2 Odolnost proti korozi | | | Požadavky normy na výrobek jsou splněny. |
| 10.2.3.1 Tepelná odolnost pláště | | | Požadavky normy na výrobek jsou splněny. |

| | | |
|---|--|---|
| 10.2.3.2 Odolnost izolačních materiálů proti normálnímu teplu | | Požadavky normy na výrobek jsou splněny. |
| 10.2.3.3 Odolnost izolačního materiálu proti nadměrnému teplu | | 650 °C, požadavky normy na výrobek jsou splněny. |
| 10.2.4 Odolnost proti UV záření | | Není relevantní pro instalaci v interiéru. |
| 10.2.5 Zvedání | | Nevztahuje se na kryty bez závěsného zařízení. |
| 10.2.6 Nárazová zkouška | | IK05 |
| 10.2.7 Nápis | | Požadavky normy na výrobek jsou splněny. |
| 10.3 Stupeň krytí pláštů | | IP30 |
| 10.4 Vzdušných vzdáleností a povrchových cest | | Zodpovídá výrobce rozvaděčů. |
| 10.5 Ochrana před úrazem elektrickým proudem | | Stupeň ochrany 2, proto se nevztahuje. |
| 10.6 Instalace přístrojů | | Zodpovídá výrobce rozvaděčů. |
| 10.7 Vnitřní proudové okruhy a spojení | | Zodpovídá výrobce rozvaděčů. |
| 10.8 Připojení pro vodiče přivedené zvenku | | Zodpovídá výrobce rozvaděčů. |
| 10.9 Izolační vlastnosti | | |
| 10.9.2 Provozní elektrická pevnost | | $U_i = 400 \text{ V AC}$ |
| 10.9.3 Odolnost proti rázovému napětí | | 2,8 kV |
| 10.9.4 Zkouška pláštů z izolačního materiálu | | Požadavky normy na výrobek jsou splněny. |
| 10.10 Zahřívání | | Za výpočet zahřívání zodpovídá výrobce rozvaděčů. Firma Eaton dodává údaje k ztrátovému výkonu přístrojů. |
| 10.11 Odolnost proti zkratu | | Zodpovídá výrobce rozvaděčů. |
| 10.12 EMC | | Zodpovídá výrobce rozvaděčů. |
| 10.13 Mechanické funkce | | Požadavky normy na výrobek jsou splněny. |

Technická data podle ETIM 7.0

| | | |
|--|----|---------------------------|
| Distribution boards (EG000023) / Small distribution board (EC000214) | | |
| Elektrotechnika, automatizační technika a technika řízení procesu / Elektroinstalacní zařízení, přístroj / Malé instalacní rozbočovací / Small distribution board (ecl@ss10.0.1-27-14-24-09 [ACN387011]) | | |
| Mounting method | | Surface mounted (plaster) |
| Number of rows | | 1 |
| Width in number of modular spacings | | 4 |
| Type of cover | | None |
| Cover model | | With notch |
| Transparent cover/door | | No |
| Material housing | | Plastic |
| Height | mm | 125 |
| Width | mm | 80 |
| Depth | mm | 58 |
| Built-in depth | mm | 70 |
| Internal depth | mm | 53 |
| DIN-rail | | Yes |
| With mounting plate | | No |
| Extension possible | | No |
| EMC-version | | Yes |
| Colour | | White |
| RAL-number | | 9003 |
| Degree of protection (IP) | | IP30 |
| With lock | | No |
| Type of closure | | Other |

Rozměry



Další informace o produktech (propojení)

Product overview (Web)

<http://www.eaton.eu/DE/Europe/Electrical/ProductsServices/Residential/index.htm>