



Vypínače, DMM, 125 A, 3-pólové, s modrou otočnou pákou, válcový zámek, v krytu CI-K5

Typ DMM-125/3/I5/C-B
Catalog No. 172858

Dodavatelský program

Sortiment			Odpínač Hlavní vypínač Přepínač údržby
Označení typu			DMM
Informace k rozsahu dodávky			s modrou otočnou pákou
poznámka			Pomocný kontakt lze namontovat dodatečně.
Počet pólů			3-pólové
Pomocné kontakty			
		zapínací kontakt	0
		V = vypínací kontakt	0
uzamykací zařízení			válcový zámek
Stupeň krytí			IP 65
Provedení			Povrchová montáž
Značka zapojení			
Výkon motoru AC-23A, 50 - 60 Hz			
400 V	P	kW	59
Jmenovitý trvalý proud	I _u	A	125
Poznámka k jmenovitému trvalému proudu I _u			Jmenovitý trvalý proud I _u je uveden pro max. průřez.

Technická data

Všeobecně

Normy a ustanovení			ČSN EN 60947, VDE 0660, ČSN EN 60204 Vypínače podle normy ČSN EN 60947-3
Certifikace			CE, RoHS, KEMA, EAC, Lloyd's
Okolní teplota			
Provoz	θ	°C	-25 - +60
Skladování	θ	°C	-40 - +80
Přepěťová kategorie/stupeň znečištění			III/3
Jmenovitá pevnost proti napěťovým rázům	U _{imp}	kV	6

Jmenovité izolační napětí	U _i	V	1000
Poloha při montáži			libovolná

Kontakty

Mechanické proměnné			
Počet pólů			3-pólové
Pomocné kontakty			
		zapínací kontakt	0
		V = vypínací kontakt	0
Elektrická charakteristika			
Jmenovité provozní napětí	U _e	V AC	690
Jmenovitý trvalý proud	I _u	A	125
Poznámka k jmenovitému trvalému proudu I _u			Jmenovitý trvalý proud I _u je uveden pro max. průřez.
Jmenovitý zkratový výkon			
pojistka			125
Podmíněný zkratový proud	I _q	kA	415 V: 30 690 V: 50
Vypínací proud		kA	13,7
max. propustná energie		kA ² s	134
Jmenovitý krátkodobý výdržný proud (proud 1-s)	I _{cw}	A _{eff}	2500
Poznámka k jmenovitému krátkodobému výdržnému proudu I _{cw}			proud 1 sekunda
Ztrátový výkon na jeden pól, v závislosti na proudu	P _{vid}	W	4.5

Spínací výkon

Jmenovitý vypínací výkon cos φ podle ČSN EN 60947-3		A	
400/415 V		A	1000
500 V		A	528
690 V		A	336
Bezpečná izolace podle ČSN EN 61140			
Tepelná proudová ztráta na jednu proudovou dráhu při I _e		W	4.5
Životnost, mechanická	Spínací cykly		10000
AC			
AC-21A			
Přepínač jmenovitého pracovního proudu			
400 V 415 V	I _e	A	125
500 V	I _e	A	125
690 V	I _e	A	125
AC-22A			
Přepínač jmenovitého pracovního proudu			
400 V 415 V	I _e	A	125
500 V	I _e	A	125
690 V	I _e	A	125
AC-23A			
Přepínač jmenovitého pracovního proudu			
400 V 415 V	I _e	A	125
500 V	I _e	A	66
690 V	I _e	A	42
Výkon motoru AC-23A, 50 - 60 Hz			
400 V 415 V	P	kW	59
500 V	P	kW	45
690 V	P	kW	37

Svorkové výkony

Pružné, s dutinkami podle DIN 46228		mm ²	
s jemnými drátky		mm ²	6 - 70
Délka odizolování		mm	21

Kroučící moment připojovací šroubu	Nm	7
Technické bezpečnostní parametry:		
Poznámky		B10 _g hodnoty podle EN ISO 13849-1, Tabulka C1

Ověření návrhu podle ČSN EN 61439

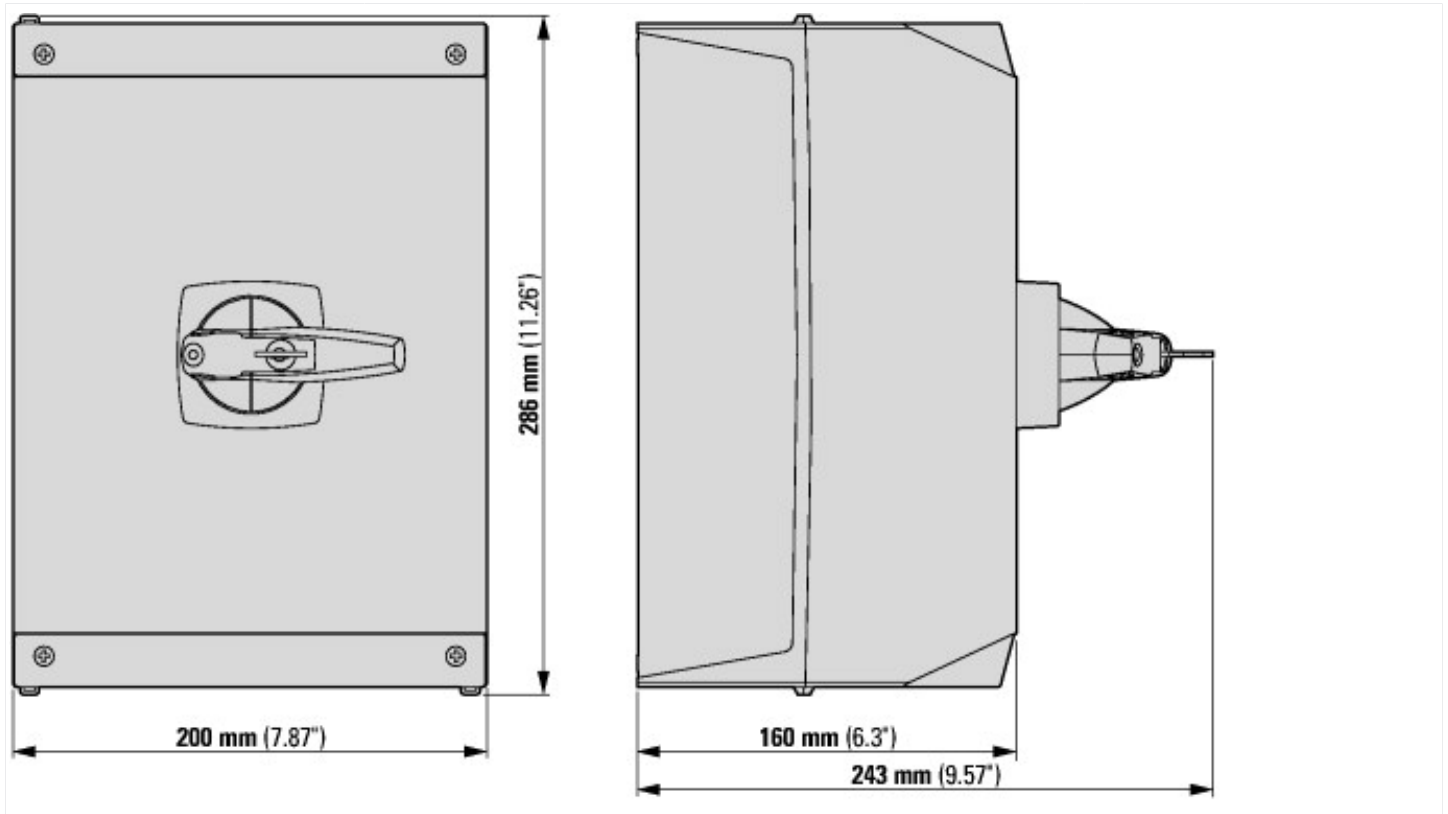
Technické údaje pro ověření konstrukce			
Jmenovitý proud k údajům ztrátového výkonu	I_n	A	125
Ztrátový výkon na jeden pól, v závislosti na proudu	P_{vid}	W	4.5
Ztrátový výkon přístroje, v závislosti na proudu	P_{vid}	W	0
Ztrátový výkon statický, nezávislý na proudu	P_{vs}	W	0
Přenosová rychlost ztrátového výkonu	P_{ve}	W	0
Provozní teplota okolí min.		°C	-25
Provozní teplota okolí max.		°C	40
Ověření konstrukce ČSN EN 61439			
10.2 Pevnost materiálů a součástí			
10.2.2 Odolnost proti korozi			Požadavky normy na výrobek jsou splněny.
10.2.3.1 Tepelná odolnost pláště			Požadavky normy na výrobek jsou splněny.
10.2.3.2 Odolnost izolačních materiálů proti normálnímu teplu			Požadavky normy na výrobek jsou splněny.
10.2.3.3 Odolnost izolačního materiálu proti nadměrnému teplu			Požadavky normy na výrobek jsou splněny.
10.2.4 Odolnost proti UV záření			Odpor UV pouze ve spojení s ochrannou střechem.
10.2.5 Zvedání			Nevztahuje se, protože musí být vyhodnoceno celé spínací zařízení.
10.2.6 Nárazová zkouška			Nevztahuje se, protože musí být vyhodnoceno celé spínací zařízení.
10.2.7 Nápis			Požadavky normy na výrobek jsou splněny.
10.3 Stupeň krytí pláště			Nevztahuje se, protože musí být vyhodnoceno celé spínací zařízení.
10.4 Vzdušných vzdáleností a povrchových cest			Požadavky normy na výrobek jsou splněny.
10.5 Ochrana před úrazem elektrickým proudem			Nevztahuje se, protože musí být vyhodnoceno celé spínací zařízení.
10.6 Instalace přístrojů			Nevztahuje se, protože musí být vyhodnoceno celé spínací zařízení.
10.7 Vnitřní proudové okruhy a spojení			Zodpovídá výrobce rozvaděčů.
10.8 Připojení pro vodiče přivedené zvenku			Zodpovídá výrobce rozvaděčů.
10.9 Izolační vlastnosti			
10.9.2 Provozní elektrická pevnost			Zodpovídá výrobce rozvaděčů.
10.9.3 Odolnost proti rázovému napětí			Zodpovídá výrobce rozvaděčů.
10.9.4 Zkouška pláště z izolačního materiálu			Zodpovídá výrobce rozvaděčů.
10.10 Zahřívání			Za výpočet zahřívání zodpovídá výrobce rozvaděčů. Firma Eaton dodává údaje k ztrátovému výkonu přístrojů.
10.11 Odolnost proti zkratu			Zodpovídá výrobce rozvaděčů. Je nutno dodržet hodnoty spínacích zařízení.
10.12 EMC			Zodpovídá výrobce rozvaděčů. Je nutno dodržet hodnoty spínacích zařízení.
10.13 Mechanické funkce			Požadavky pro přístroj jsou splněny, jestliže jsou dodrženy údaje v návodu k montáži (IL).

Technická data podle ETIM 7.0

Low-voltage industrial components (EG000017) / Switch disconnecter (EC000216)			
Elektrotechnika, automatizační technika a technika řízení procesu / Nízkonapetová spínací technika / Výkonový spínac, výkonový odpínac, ovládací spínac / Výkonový odpínac kompaktní (ec@ss10.0.1-27-37-14-03 [AKF060013])			
Version as main switch			Yes
Version as maintenance-/service switch			Yes
Version as safety switch			No
Version as emergency stop installation			No
Version as reversing switch			No
Number of switches			1
Max. rated operation voltage U_e AC		V	690
Rated operating voltage		V	690 - 690
Rated permanent current I_u		A	125
Rated permanent current at AC-23, 400 V		A	125
Rated permanent current at AC-21, 400 V		A	125
Rated operation power at AC-3, 400 V		kW	0

Rated short-time withstand current I _{cw}	kA	2.5
Rated operation power at AC-23, 400 V	kW	0
Switching power at 400 V	kW	0
Conditioned rated short-circuit current I _q	kA	50
Number of poles		3
Number of auxiliary contacts as normally closed contact		0
Number of auxiliary contacts as normally open contact		0
Number of auxiliary contacts as change-over contact		0
Motor drive optional		No
Motor drive integrated		No
Voltage release optional		No
Device construction		Complete device in housing
Suitable for ground mounting		Yes
Suitable for front mounting 4-hole		No
Suitable for front mounting centre		No
Suitable for distribution board installation		No
Suitable for intermediate mounting		No
Colour control element		Other
Type of control element		Short thumb-grip
Interlockable		Yes
Type of electrical connection of main circuit		Screw connection
Degree of protection (IP), front side		IP65
Degree of protection (NEMA)		Other

Rozměry



Další informace o produktech (propojení)

IL008006Z Vypínače

IL008006Z Vypínače

https://es-assets.eaton.com/DOCUMENTATION/AWA_INSTRUCTIONS/IL008006ZU2018_05.pdf