
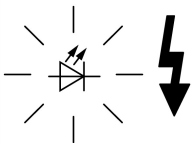




Modul se zábleskovým světlem;zelený;LED;230 V

Typ SL4-FL230-G
Catalog No. 171368
Alternate Catalog No. SL4-FL230-G

Dodavatelský program

Sortiment			Signalizační sloupky SL
Základní funkce			Modul se zábleskovým světlem
Stupeň krytí			IP66
Jmenovité pracovní napětí	U_e	V	230/240 V AC
Popis			-
Typ světla			Zábleskové světlo
Světelný prvek			LED
Barva			zelený
			
Funkce			
Připojení na SmartWire-DT			ne

Technická data

Všeobecně

Normy a ustanovení			ČSN EN 60947-5-1
Klimatická odolnost			Vlhké teplo, konstantní podle normy ČSN EN EN 60068-2-30
Poloha při montáži			libovolná
Odolnost proti nárazu		g	> 15 podle ČSN EN 60068-2-27 Doba otřesu 11 ms Sinusová půlvlna
Stupeň krytí IEC			IP66 ČSN EN 60529
Stupeň krytí UL			Typ 4, 4X, 13
Materiál			Kryt: polykarbonát (PC), černý Kalota: polykarbonát (PC)
Barvy modulů			zelený
Okolní teplota		°C	-30 - +60
Počet signálních prvků			max. 5 se standardní základnou max. 10 se základnou pro dvoustrannou montáž
Připojovací průřezy			
pevné/jemně slaněné vodiče		mm ²	-
jemně slaněný vodič s dutinkou, s umělohmotným ochranným kroužkem		mm ²	-
Hmotnost		g	45

Kontakty

Jmenovité impulzní výdržné napětí	U_{imp}	V AC	4000
Jmenovité izolační napětí	U_i	V	250
Přepětíková kategorie/stupeň znečištění			III/3

Světelné moduly

Typ světla			Zábleskové světlo
Světelný prvek			LED
Objímka			-
Frekvence blikání/záblesků			1,4 Hz
Svodový proud		A	< 0.003
			-
Životnost		h	> 100000
Typ tónu			-
Typy zvuku			-
Nastavení tónu			-
Nastavení hlasitosti			-
Vyzařovací úhel			360°
Spotřeba			
at 24 V AC/DC		A	-
			-
110 /120 V AC		A	-
230 /240V AC		A	0,10
Příkon			-
Rozsah napětí			230/240 V AC ± 10 %

Ověření návrhu podle ČSN EN 61439

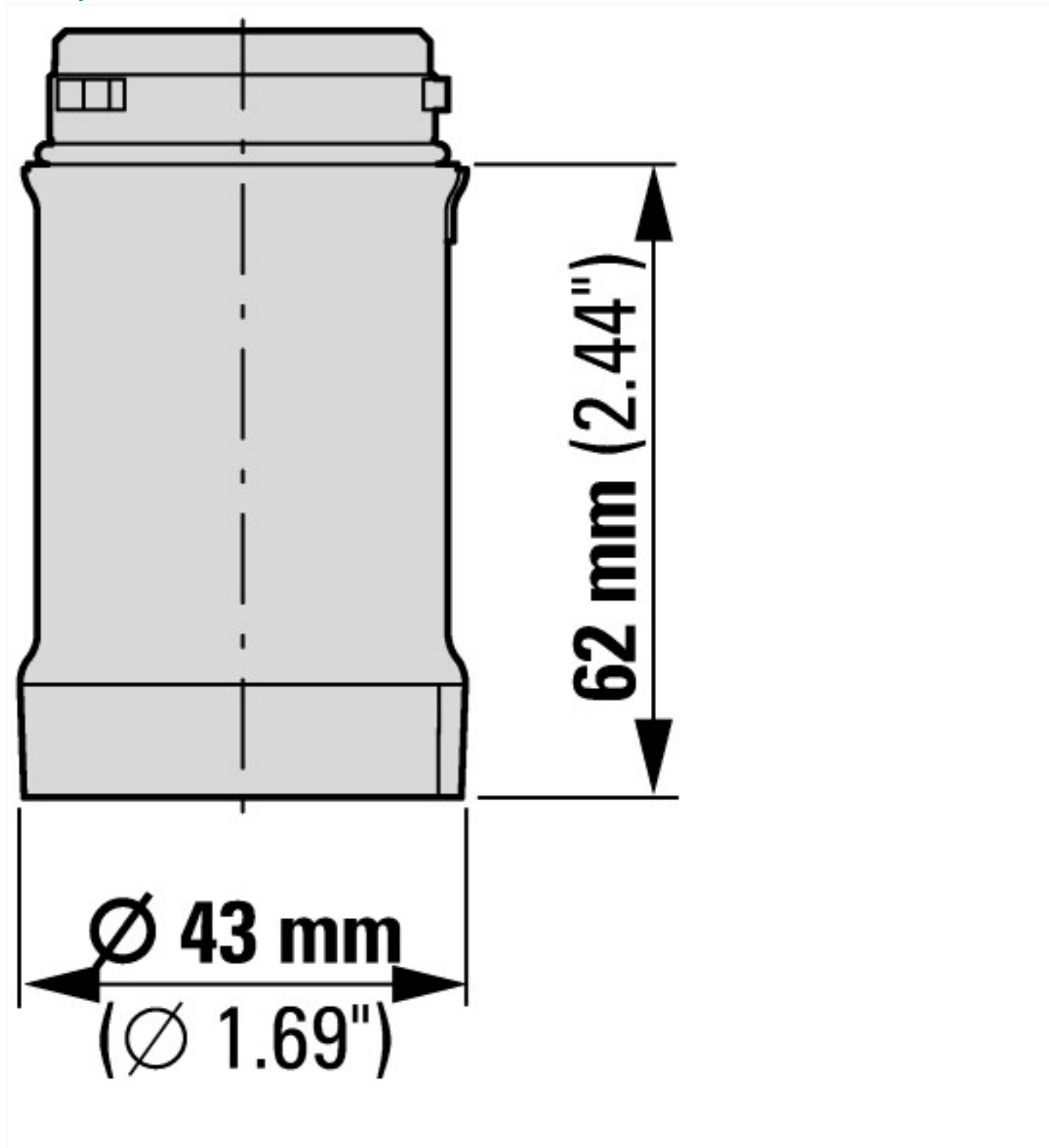
Technické údaje pro ověření konstrukce			
Provozní teplota okolí min.		°C	-30
Provozní teplota okolí max.		°C	60

Technická data podle ETIM 7.0

Low-voltage industrial components (EG000017) / Optical module for signal tower (EC000232)			
Elektrotechnika, automatizační technika a technika řízení procesu / Nízkonapetová spínací technika / Ovládací a návěstní zařízení / Signalizační sloupky optické (ecl@ss10.0.1-27-37-12-20 [AKF038014])			
Function			Flash light
Colour			Green
Outer diameter		mm	43
Operating voltage at AC 50 Hz		V	230 - 240
Operating voltage at AC 60 Hz		V	230 - 240
Operating voltage at DC		V	0 - 0
Voltage type			AC
Lamp type			LED
Colour housing			Black
Degree of protection (IP)			IP66
Degree of protection (NEMA)			4X

aprobace,

Product Standards			IEC/EN 60947-5-1; UL 508; CSA-C22.2 No. 14-10; CSA-C22.2 No. 94-91; CE marking
UL File No.			E29184
UL Category Control No.			NKCR
CSA File No.			UL report applies to both US and Canada
CSA Class No.			NKCR7
North America Certification			UL listed, certified by UL for use in Canada
Degree of Protection			UL Type 4, 4X, 13



Další informace o produktech (propojení)

IL047001ZU SL4, všeobecný návod

IL047001ZU SL4, všeobecný návod

https://es-assets.eaton.com/DOCUMENTATION/AWA_INSTRUCTIONS/IL047001ZU2018_05.pdf