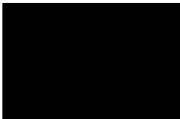
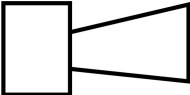
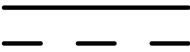




Akustický modul;24 V;nepřerušovaný nebo přerušovaný tón;externí ovládací část

Typ SL7-AP24-E
Catalog No. 171284
Alternate Catalog No. SL7-AP24-E

Dodavatelský program

Sortiment			Signalizační sloupky SL
Základní funkce			Akustický modul
Stupeň krytí			IP66
Jmenovité pracovní napětí	U_e	V	24 V AC/DC
Jmenovitý povozní proud	I_e	mA	92
Popis			Nepřerušovaný nebo přerušovaný tón, externí ovládání. Obsazeno dvěma vstupy (2 moduly). Hlasitost 100 dB, nastavitelná vnitřním potenciometrem. $f = 2800$ Hz Instalovat jen v nejvyšší poloze sloupku
Barva			-
			
Funkce			
			
Připojení na SmartWire-DT			ne

Technická data

Všeobecně

Normy a ustanovení			ČSN EN 60947-5-1
Klimatická odolnost			Vlhké teplo, konstantní podle normy ČSN EN EN 60068-2-30
Poloha při montáži			libovolná
Odolnost proti nárazu		g	> 15 podle ČSN EN 60068-2-27 Doba otřesu 11 ms Sinusová půlvlna
Stupeň krytí IEC			IP66 ČSN EN 60529
Stupeň krytí UL			Typ 4, 4X, 13
Materiál			Kryt: polykarbonát (PC), černý Kalota: polykarbonát (PC)
Barvy modulů			-
Okolní teplota		°C	-30 - +60
Počet signálních prvků			-
Připojovací průřezy			
pevné/jemně slaněné vodiče		mm ²	-
jemně slaněný vodič s dutinkou, s umělohmotným ochranným kroužkem		mm ²	-
Hmotnost		g	102

Kontakty

Jmenovité impulzní výdržné napětí	U_{imp}	V AC	4000
Jmenovité izolační napětí	U_i	V	250
Přepěťová kategorie/stupeň znečištění			III/3

Světelné moduly

Typ světla			-																		
Světelný prvek			-																		
Objímka			-																		
Frekvence blikání/záblesků			-																		
Svodový proud		A	< 0.003																		
			-																		
Typ tónu			Nepřerušovaný nebo přerušovaný tón																		
Typy zvuku			2 varianty, tabulka typů zvuku																		
Nastavení tónu			může být ovládáno externě																		
Tabulka typů zvuku			Tabulka typů zvuku																		
			<table border="1"> <thead> <tr> <th>Typ tónu</th> <th>Frekvence Hz</th> <th>Diagram</th> <th>Rychlost opakování</th> <th>Speciální použití</th> <th>Max. hlasitost dB</th> </tr> </thead> <tbody> <tr> <td>SL7-AP...-E</td> <td>Nepřerušovaný tón 2800</td> <td></td> <td>-</td> <td>-</td> <td>100</td> </tr> <tr> <td></td> <td>Přerušovaný tón cca 2800</td> <td></td> <td>cca 2 Hz</td> <td>-</td> <td>100</td> </tr> </tbody> </table>	Typ tónu	Frekvence Hz	Diagram	Rychlost opakování	Speciální použití	Max. hlasitost dB	SL7-AP...-E	Nepřerušovaný tón 2800		-	-	100		Přerušovaný tón cca 2800		cca 2 Hz	-	100
Typ tónu	Frekvence Hz	Diagram	Rychlost opakování	Speciální použití	Max. hlasitost dB																
SL7-AP...-E	Nepřerušovaný tón 2800		-	-	100																
	Přerušovaný tón cca 2800		cca 2 Hz	-	100																
Hlasitost		dB	100																		
Nastavení hlasitosti			interní, potenciometr																		
Minimální hlasitost			88 dB																		
Vyzařovací úhel			360°																		
Spotřeba																					
at 24 V AC/DC		A	0,092																		
			-																		
110 /120 V AC		A	-																		
230 /240V AC		A	-																		
Příkon			-																		
Rozsah napětí			24 V AC/DC ± 10 %																		

Ověření návrhu podle ČSN EN 61439

Technické údaje pro ověření konstrukce			
Provozní teplota okolí min.		°C	-30
Provozní teplota okolí max.		°C	60

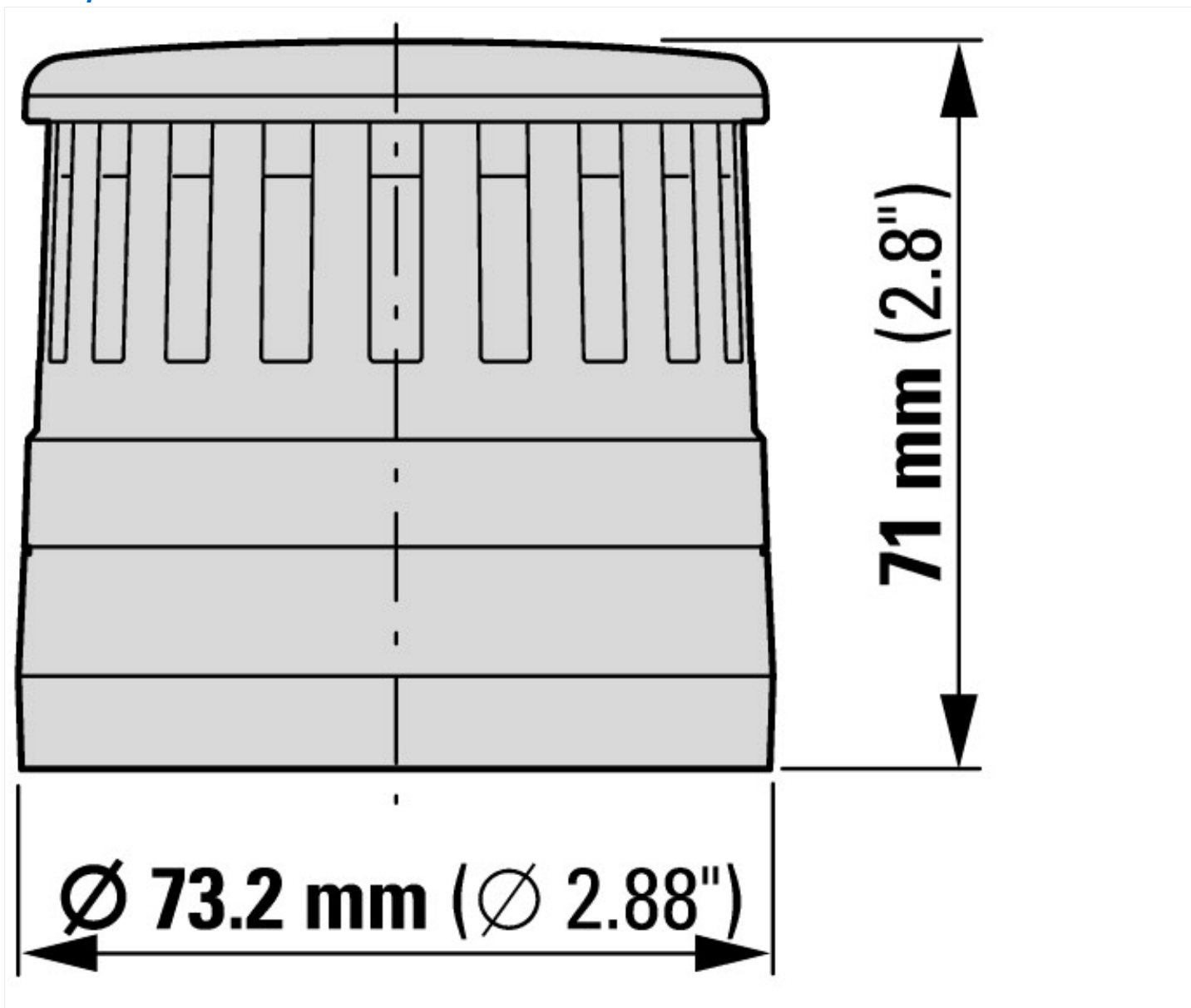
Technická data podle ETIM 7.0

Low-voltage industrial components (EG000017) / Acoustic module for signal tower (EC001261)			
Elektrotechnika, automatizační technika a technika řízení procesu / Nízkonapetová spínací technika / Ovládací a návěstní zařízení / Prvek signalizačního sloupku, akustický (ecI@ss10.0.1-27-37-12-37 [AKF055014])			
Function			Continuous tone/pulse tone
Outer diameter		mm	73
Colour			Black
Operating voltage at AC 50 Hz		V	24 - 24
Operating voltage at AC 60 Hz		V	24 - 24
Operating voltage at DC		V	24 - 24
Voltage type			AC/DC
Tone adjustable			Yes
Degree of protection (IP)			IP66
Degree of protection (NEMA)			4X
Loudness		dB	100

aprobace,

Product Standards			IEC/EN 60947-5-1; UL 508; CSA-C22.2 No. 14-10; CSA-C22.2 No. 94-91; CE marking
UL File No.			E29184
UL Category Control No.			NKCR
CSA File No.			UL report applies to both US and Canada
CSA Class No.			NKCR7

Rozměry



Další informace o produktech (propojení)

IL047004ZU SL7, světelné moduly, akustické moduly

IL047004ZU SL7, světelné moduly, akustické moduly

https://es-assets.eaton.com/DOCUMENTATION/AWA_INSTRUCTIONS/IL047004ZU2018_05.pdf