
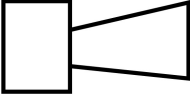
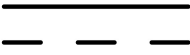




Akustický modul, 24 V, nepřerušovaný nebo přerušovaný tón

Typ **SL7-AP24**  
Catalog No. **171281**  
Alternate Catalog No. **SL7-AP24**

## Dodavatelský program

Sortiment			Signalizační sloupky SL
Základní funkce			Akustický modul
Stupeň krytí			IP66
Jmenovité pracovní napětí	$U_e$	V	24 V AC/DC
Jmenovitý povozní proud	$I_e$	mA	92
Popis			Nepřerušovaný nebo přerušovaný tón, nastavitelný vnitřním přepínačem DIP. Hlasitost 100 dB, nastavitelná vnitřním potenciometrem. $f = 2800$ Hz Instalovat jen v nejvyšší poloze sloupku
<b>Barva</b>			-
			
Funkce			
			
Připojení na SmartWire-DT			ne

## Technická data

### Všeobecně

Normy a ustanovení			ČSN EN 60947-5-1
Klimatická odolnost			Vlhké teplo, konstantní podle normy ČSN EN EN 60068-2-30
Poloha při montáži			libovolná
Odolnost proti nárazu		g	> 15 podle ČSN EN 60068-2-27 Doba otřesu 11 ms Sinusová půlvlna
Stupeň krytí IEC			IP66 ČSN EN 60529
Stupeň krytí UL			Typ 4, 4X, 13
Materiál			Kryt: polykarbonát (PC), černý Kalota: polykarbonát (PC)
Barvy modulů			-
Okolní teplota		°C	-30 - +60
Počet signálních prvků			-
Připojovací průřezy			
pevné/jemně slaněné vodiče		mm <sup>2</sup>	-
jemně slaněný vodič s dutinkou, s umělohmotným ochranným kroužkem		mm <sup>2</sup>	-
Hmotnost		g	102

### Kontakty

Jmenovité impulzní výdržné napětí	$U_{imp}$	V AC	4000
Jmenovité izolační napětí	$U_i$	V	250
Přepětíová kategorie/stupeň znečištění			III/3

### Světelné moduly

Typ světla			-
------------	--	--	---

Světelný prvek		-																					
Objímka		-																					
Frekvence blikání/záblesků		-																					
Svodový proud	A	< 0.003																					
		-																					
Typ tónu		Nepřerušovaný nebo přerušovaný tón																					
Typy zvuku		2 varianty, tabulka typů zvuku																					
Nastavení tónu		interní; DIP 1pólově																					
Tabulka typů zvuku		<p><b>Tabulka typů zvuku</b></p> <table border="1"> <thead> <tr> <th>Typ zvuku</th> <th>Spínače DIP nastavení</th> <th>Frekvence Hz</th> <th>Diagram</th> <th>Rychlost opakování</th> <th>Speciální použití</th> <th>Max. hlasitost dB</th> </tr> </thead> <tbody> <tr> <td>SL7-AP... Nepřerušovaný tón</td> <td>ON</td> <td>cca 2800</td> <td></td> <td>-</td> <td>-</td> <td>100</td> </tr> <tr> <td>Přerušovaný tón</td> <td>ON</td> <td>cca 2800</td> <td></td> <td>cca 2 Hz</td> <td>-</td> <td>100</td> </tr> </tbody> </table>	Typ zvuku	Spínače DIP nastavení	Frekvence Hz	Diagram	Rychlost opakování	Speciální použití	Max. hlasitost dB	SL7-AP... Nepřerušovaný tón	ON	cca 2800		-	-	100	Přerušovaný tón	ON	cca 2800		cca 2 Hz	-	100
Typ zvuku	Spínače DIP nastavení	Frekvence Hz	Diagram	Rychlost opakování	Speciální použití	Max. hlasitost dB																	
SL7-AP... Nepřerušovaný tón	ON	cca 2800		-	-	100																	
Přerušovaný tón	ON	cca 2800		cca 2 Hz	-	100																	
Hlasitost	dB	100																					
Nastavení hlasitosti		interní, potenciometr																					
Minimální hlasitost		88 dB																					
Vyzařovací úhel		360°																					
Spotřeba																							
at 24 V AC/DC	A	0,092																					
		-																					
110 /120 V AC	A	-																					
230 /240V AC	A	-																					
Příkon		-																					
Rozsah napětí		24 V AC/DC ± 10 %																					

## Ověření návrhu podle ČSN EN 61439

Technické údaje pro ověření konstrukce		
Provozní teplota okolí min.	°C	-30
Provozní teplota okolí max.	°C	60

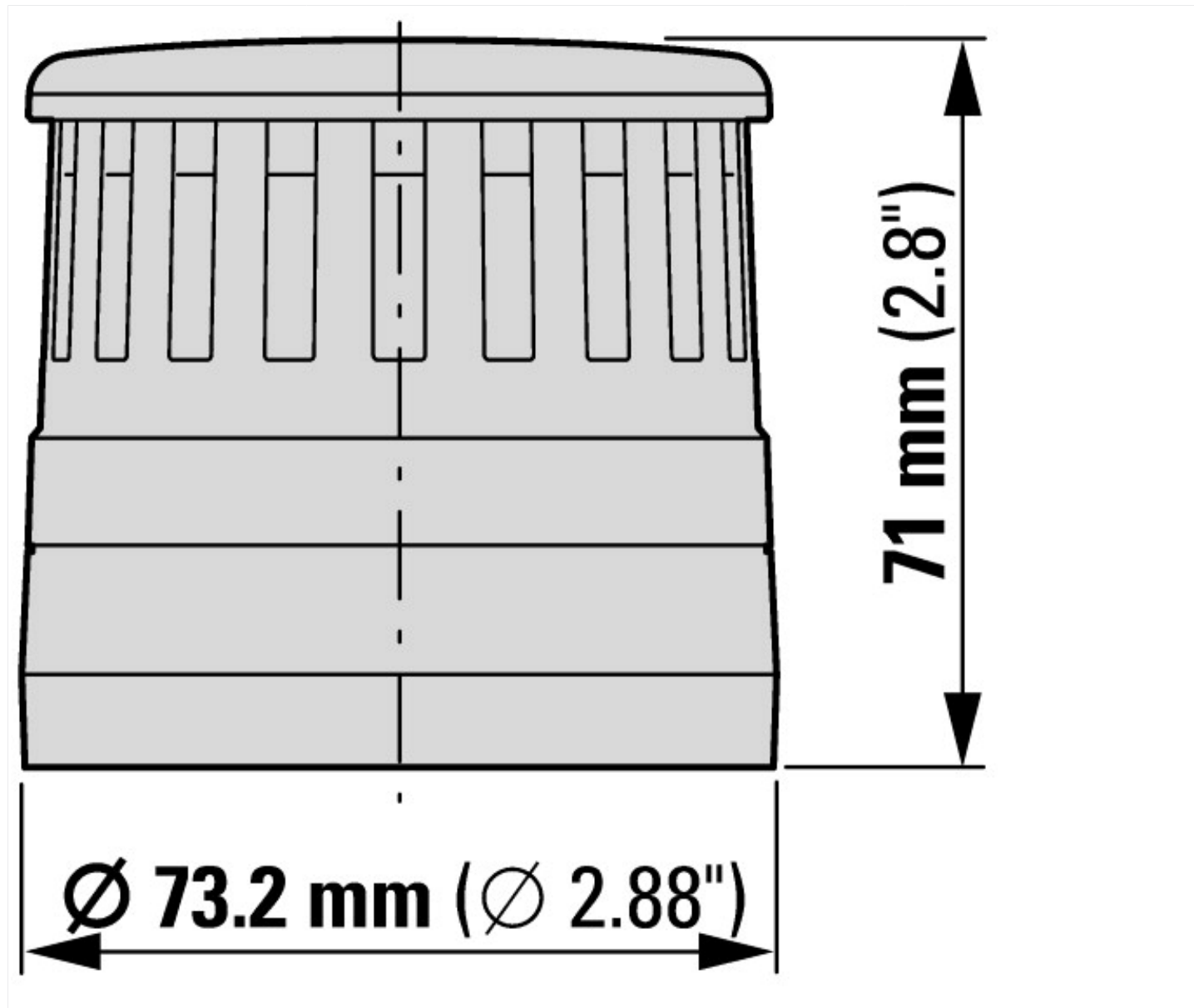
## Technická data podle ETIM 7.0

Low-voltage industrial components (EG000017) / Acoustic module for signal tower (EC001261)		
Elektrotechnika, automatizační technika a technika řízení procesu / Nízkonapetová spínací technika / Ovládací a návěstní zařízení / Prvek signalizačního sloupku, akustický (ecl@ss10.0.1-27-37-12-37 [AKF055014])		
Function		Continuous tone/pulse tone
Outer diameter	mm	73
Colour		Black
Operating voltage at AC 50 Hz	V	24 - 24
Operating voltage at AC 60 Hz	V	24 - 24
Operating voltage at DC	V	24 - 24
Voltage type		AC/DC
Tone adjustable		Yes
Degree of protection (IP)		IP66
Degree of protection (NEMA)		4X
Loudness	dB	100

## aprobace,

Product Standards	IEC/EN 60947-5-1; UL 508; CSA-C22.2 No. 14-10; CSA-C22.2 No. 94-91; CE marking
UL File No.	E29184
UL Category Control No.	NKCR
CSA File No.	UL report applies to both US and Canada
CSA Class No.	NKCR7
North America Certification	UL listed, certified by UL for use in Canada
Degree of Protection	UL Type 4, 4X, 13

## Rozměry



## Další informace o produktech (propojení)

IL047004ZU SL7, světelné moduly, akustické moduly

IL047004ZU SL7, světelné moduly, akustické moduly

[https://es-assets.eaton.com/DOCUMENTATION/AWA\\_INSTRUCTIONS/IL047004ZU2018\\_05.pdf](https://es-assets.eaton.com/DOCUMENTATION/AWA_INSTRUCTIONS/IL047004ZU2018_05.pdf)