



**Žárovka, 230 V, 6 W**

**Typ** SL7-L230  
**Catalog No.** 171293  
**Alternate Catalog No.** SL7-L230

### Dodavatelský program

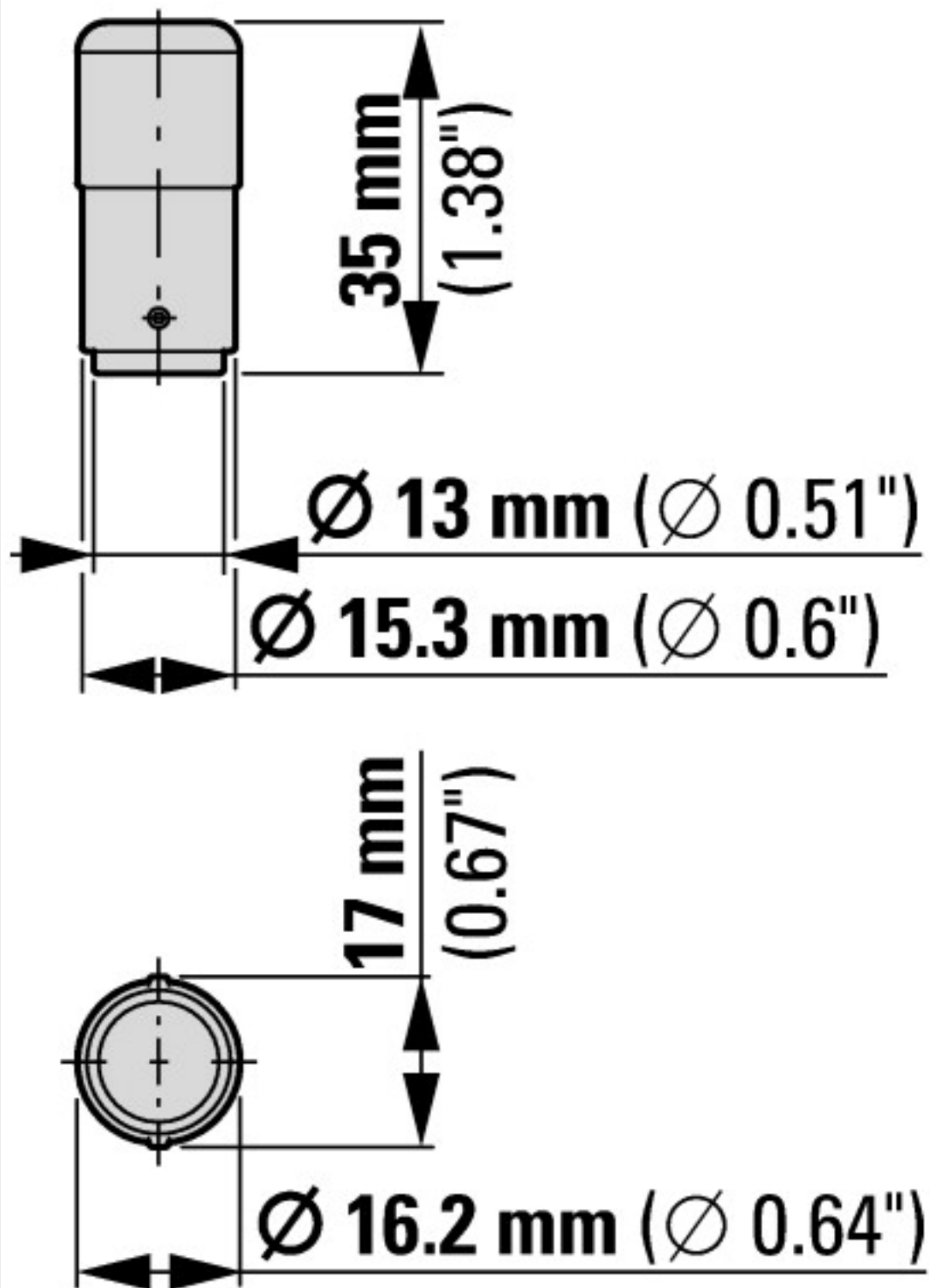
Sortiment			Příslušenství
Základní funkce příslušenství			Žárovky
Objímka			Ba15d
Životnost		h	3000
Výkon			6,5 W
Jmenovité pracovní napětí	U <sub>e</sub>	V	230 V
Použitelný pro			SL7-L-...
Připojení na SmartWire-DT			ne

### Ověření návrhu podle ČSN EN 61439

Technické údaje pro ověření konstrukce			
Provozní teplota okolí min.		°C	-30
Provozní teplota okolí max.		°C	60

### Technická data podle ETIM 7.0

Lamps (EG000028) / Indication- and signalling lamp (EC000399)			
Elektrotechnika, automatizační technika a technika řízení procesu / Osvetlovací zařízení, přístroj / Osvetlovací svítidla / Kontrolní a signální žárovka (ecl@ss10.0.1-27-11-06-31 [AKE242014])			
Lamp power		W	6.5 - 6.5
Lamp voltage		V	230 - 230
Luminous flux		lm	0
Socket			BA15d
Technology			Incandescent lamp
Lamp shape			Other
Halogen			No
Krypton			No
Xenon			No
Colour			None
Colour temperature		K	2800
Diameter		mm	0
Total length		mm	0
Suitable for torches			No
Suitable for pointer			Yes
Suitable for round flashing luminaire			Yes
Nominal current		mA	0
Average nominal lifespan		h	3000
Energy efficiency class			



### Další informace o produktech (propojení)

IL047005ZU SL4/7 Moduly se žárovkou

IL047005ZU SL4/7 Moduly se žárovkou

[https://es-assets.eaton.com/DOCUMENTATION/AWA\\_INSTRUCTIONS/IL047005ZU2018\\_05.pdf](https://es-assets.eaton.com/DOCUMENTATION/AWA_INSTRUCTIONS/IL047005ZU2018_05.pdf)