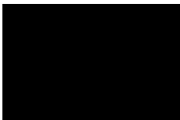




Základní modul;400 mm hliníková trubka

Typ SL7-CB-T-400
Catalog No. 171454
Alternate Catalog No. SL7-CB-T-400

Dodavatelský program

Sortiment		Signalizační sloupky SL
Základní funkce		Základní modul
Typy svorek		Pružinové svorky
Druh montáže		Pro vodorovnou montáž
Vybavení		Základna s hliníkovou trubkou a uchycením pomocí šroubů Včetně krytu
Délka trubky		400 mm
Počet modulů		Max. 5 modulů
Barva		
		Černá základna Trubice v hliníkové barvě
		
Použitelný pro		SL7-L-... SL7-BL-... SL7-FL-... SL7-AP-...
Připojení na SmartWire-DT		ne

Technická data

Všeobecně

Normy a ustanovení		ČSN EN 60947-5-1
Klimatická odolnost		Vlhké teplo, konstantní podle normy ČSN EN EN 60068-2-30
Poloha při montáži		libovolná

Odolnost proti nárazu	g	> 15 podle ČSN EN 60068-2-27 Doba otřesu 11 ms Sinusová půlvlna
Stupeň krytí IEC		IP66 ČSN EN 60529
Stupeň krytí UL		Typ 4, 4X, 13
Materiál		-
Barvy modulů		Černá základna Trubice v hliníkové barvě
Okolní teplota	°C	-30 - +60
Počet signálních prvků		max. 5 se standardní základnou max. 10 se základnou pro dvoustrannou montáž
Připojovací průřezy		
pevné/jemně slaněné vodiče	mm ²	0,13 - 2,5
jemně slaněný vodič s dutinkou, s umělohmotným ochranným kroužkem	mm ²	0,25 - 1,5
		AWG 24 - AWG 14

Kontakty

Jmenovité impulzní výdržné napětí	U _{imp}	V AC	4000
Jmenovité izolační napětí	U _i	V	250
Přepětová kategorie/stupeň znečištění			III/3

Světelné moduly

Typ světla			-
Světelný prvek			-
Objímka			-
Frekvence blikání/záblesků			-
Typ tónu			-
Typy zvuku			-
Nastavení tónu			-
Nastavení hlasitosti			-
Vyzařovací úhel			-
Spotřeba			
at 24 V AC/DC		A	-
			-
110 /120 V AC		A	-
230 /240V AC		A	-
Příkon			-
Rozsah napětí			24 V AC/DC ± 10 % 110/120 V AC ± 10 % 230/240 V AC ± 10 %

Ověření návrhu podle ČSN EN 61439

Technické údaje pro ověření konstrukce			
Provozní teplota okolí min.		°C	-30
Provozní teplota okolí max.		°C	60

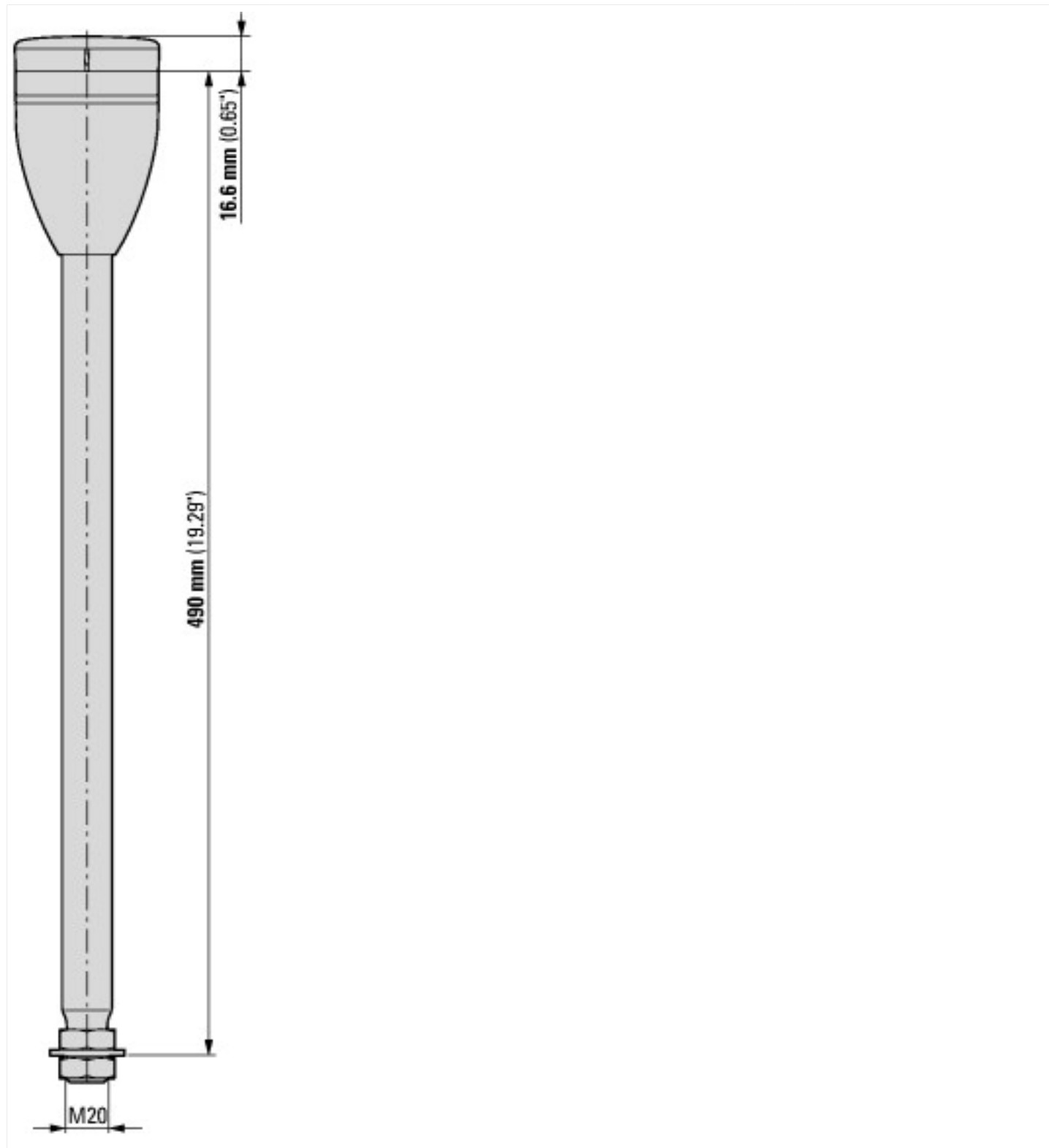
Technická data podle ETIM 7.0

Low-voltage industrial components (EG000017) / Connection module for signal tower (EC001152)		
Elektrotechnika, automatizační technika a technika řízení procesu / Nízkonapetová spínací technika / Ovládací a návěstní zařízení / Prvek signalizačního sloupku, připojovací modul (ecl@ss10.0.1-27-37-12-32 [AKF050014])		
Connection type auxiliary circuit		Spring clamp connection
Tube mounting possible		Yes
Bracket mounting possible		Yes
Floor mounting possible		Yes
Colour		Other
Suitable for AS interface		No

aprobace,

Product Standards		IEC/EN 60947-5-1; UL 508; CSA-C22.2 No. 14-10; CSA-C22.2 No. 94-91; CE marking
UL File No.		E29184
UL Category Control No.		NKCR
CSA File No.		UL report applies to both US and Canada
CSA Class No.		NKCR7
North America Certification		UL listed, certified by UL for use in Canada
Degree of Protection		UL Type 4, 4X, 13

Rozměry



Další informace o produktech (propojení)

IL047003ZU Signalizační sloupky SL7: základní moduly

