


**Modul se zábleskovým světlem;bílý;LED;120 V**
**Typ** SL7-FL120-W  
**Catalog No.** 171411  
**Alternate Catalog No.** SL7-FL120-W

## Dodavatelský program

Sortiment			Signalizační sloupky SL
Základní funkce			Modul se zábleskovým světlem
Stupeň krytí			IP66
Jmenovité pracovní napětí	$U_e$	V	110/120 V AC
Popis			-
Typ světla			Zábleskové světlo
Světelný prvek			LED
<b>Barva</b>			čirý
Funkce			
Připojení na SmartWire-DT			ne

## Technická data

### Všeobecně

Normy a ustanovení			ČSN EN 60947-5-1
Klimatická odolnost			Vlhké teplo, konstantní podle normy ČSN EN EN 60068-2-30
Poloha při montáži			libovolná
Odolnost proti nárazu		g	> 15 podle ČSN EN 60068-2-27 Doba otřesu 11 ms Sinusová půlvlna
Stupeň krytí IEC			IP66 ČSN EN 60529
Stupeň krytí UL			Typ 4, 4X, 13
Materiál			Kryt: polykarbonát (PC), černý Kalota: polykarbonát (PC)
Barvy modulů			čirý
Okolní teplota		°C	-30 - +60
Počet signálních prvků			max. 5 se standardní základnou max. 10 se základnou pro dvoustrannou montáž
Připojovací průřezy			
pevně/jemně slaněné vodiče		mm <sup>2</sup>	-
jemně slaněný vodič s dutinkou, s umělohmotným ochranným kroužkem		mm <sup>2</sup>	-
Hmotnost		g	80

### Kontakty

Jmenovité impulzní výdržné napětí	$U_{imp}$	V AC	4000
Jmenovité izolační napětí	$U_i$	V	250
Přepětíová kategorie/stupeň znečištění			III/3

### Světelné moduly

Typ světla			Zábleskové světlo
------------	--	--	-------------------

Světelný prvek		LED
Objímka		-
Frekvence blikání/záblesků		1,4 Hz
Svodový proud	A	< 0.003
		-
Životnost	h	> 100000
Typ tónu		-
Typy zvuku		-
Nastavení tónu		-
Nastavení hlasitosti		-
Vyzařovací úhel		360°
Spotřeba		
at 24 V AC/DC	A	-
		-
110 /120 V AC	A	0,010
230 /240V AC	A	-
Příkon		-
Rozsah napětí		110/120 V AC ± 10 %

## Ověření návrhu podle ČSN EN 61439

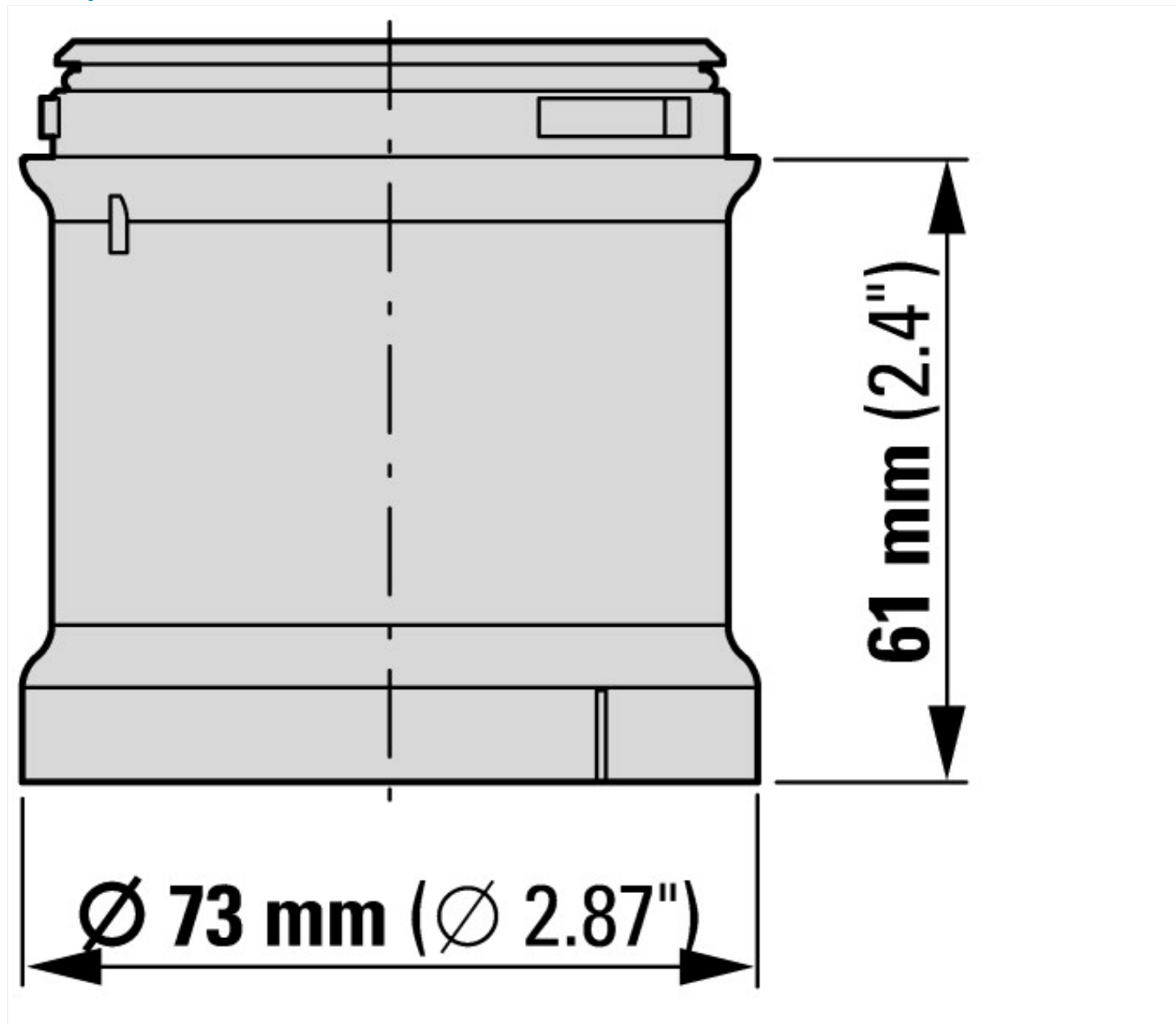
Technické údaje pro ověření konstrukce		
Provozní teplota okolí min.	°C	-30
Provozní teplota okolí max.	°C	60

## Technická data podle ETIM 7.0

Low-voltage industrial components (EG000017) / Optical module for signal tower (EC000232)		
Elektrotechnika, automatizační technika a technika řízení procesu / Nízkonapetová spínací technika / Ovládací a návěstní zařízení / Signalizační sloupky optické (ecl@ss10.0.1-27-37-12-20 [AKF038014])		
Function		Flash light
Colour		Clear
Outer diameter	mm	73
Operating voltage at AC 50 Hz	V	110 - 120
Operating voltage at AC 60 Hz	V	110 - 120
Operating voltage at DC	V	0 - 0
Voltage type		AC
Lamp type		LED
Colour housing		Black
Degree of protection (IP)		IP66
Degree of protection (NEMA)		4X

## aprobace,

Product Standards		IEC/EN 60947-5-1; UL 508; CSA-C22.2 No. 14-10; CSA-C22.2 No. 94-91; CE marking
UL File No.		E29184
UL Category Control No.		NKCR
CSA File No.		UL report applies to both US and Canada
CSA Class No.		NKCR7
North America Certification		UL listed, certified by UL for use in Canada
Degree of Protection		UL Type 4, 4X, 13



### Další informace o produktech (propojení)

IL047004ZU SL7, světelné moduly, akustické moduly

IL047004ZU SL7, světelné moduly, akustické moduly

[https://es-assets.eaton.com/DOCUMENTATION/AWA\\_INSTRUCTIONS/IL047004ZU2018\\_05.pdf](https://es-assets.eaton.com/DOCUMENTATION/AWA_INSTRUCTIONS/IL047004ZU2018_05.pdf)