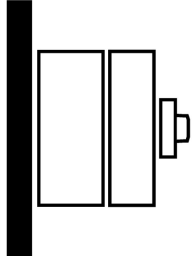
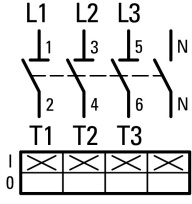




Vypínače, DMV, 400 A, 4pólové, Funkce STOP volitelně, bez otočné páky a prodlužovací osy

Typ **DMV-400N/4**
Catalog No. **1814413**

Dodavatelský program

Sortiment			Odřezávací Hlavní vypínač Přepínač údržby
Označení typu			DMV
Funkce STOP			volitelně
			bez otočné páky a prodlužovací osy
Poznámky			viditelné kontakty
Informace k rozsahu dodávky			Pomocný kontakt lze namontovat dodatečně. včetně přípojovacího příslušenství
Počet pólů			4pólové
Pomocné kontakty			
		zapínací kontakt	0
		V = vypínací kontakt	0
Stupeň krytí			IP00 IP20 s krytem svorek
Provedení			Povrchová montáž
			
Značka zapojení			
Výkon motoru AC-23A, 50 - 60 Hz			
400 V	P	kW	180
Jmenovitý trvalý proud	I_u	A	400
Poznámka k jmenovitému trvalému proudu I_u			Jmenovitý trvalý proud I_u je uveden pro max. průřez.

Technická data

Všeobecně

Normy a ustanovení			ČSN EN 60947, VDE 0660, ČSN EN 60204 Vypínače podle normy ČSN EN 60947-3
Certifikace			CE, RoHS, KEMA, EAC, Lloyd's
Okolní teplota			
Provoz	θ	°C	-25 - +55
Skladování	θ	°C	-30 - +80
Přepěťová kategorie/stupeň znečištění			III/3
Jmenovitá pevnost proti napěťovým rázům	U_{imp}	kV	8
Jmenovitá izolační napětí	U_i	V	1000

Poloha při montáži			libovolná
Kontakty			
Mechanické proměnné			
Počet pólů			4pólové
Pomocné kontakty			
		zapínací kontakt	0
		V = vypínací kontakt	0
Elektrická charakteristika			
Jmenovité provozní napětí	U_e	V AC	690
Jmenovitý trvalý proud	I_u	A	400
Poznámka k jmenovitému trvalému proudu I_u			Jmenovitý trvalý proud I_u je uveden pro max. průřez.
Jmenovitý zkratový výkon			
pojistka			500/250
Podmíněný zkratový proud	I_q	kA	$I_n = 500: 50$ $I_n = 250: 100$
Vypínací proud		kA	$I_n = 500: 40$ $I_n = 250: 33$
max. propustná energie		kA^2s	$I_n = 500: 1700$ $I_n = 250: 380$
Jmenovitý krátkodobý výdržný proud (proud 1-s)	I_{cw}	A_{eff}	12000
Poznámka k jmenovitému krátkodobému výdržnému proudu I_{cw}			proud 0,3 sekunda
Ztrátový výkon na jeden pól, v závislosti na proudu	P_{vid}	W	9
Spínací výkon			
Jmenovitý vypínací výkon $\cos \varphi$ podle ČSN EN 60947-3		A	
400/415 V		A	2664
500 V		A	2032
690 V		A	1120
Bezpečná izolace podle ČSN EN 61140			
Tepelná proudová ztráta na jednu proudovou dráhu při I_e		W	9
Životnost, mechanická	Spínací cykly		10000
AC			
AC-21A			
Přepínač jmenovitého pracovního proudu			
400 V 415 V	I_e	A	400
500 V	I_e	A	400
690 V	I_e	A	400
AC-22A			
Přepínač jmenovitého pracovního proudu			
400 V 415 V	I_e	A	400
500 V	I_e	A	400
690 V	I_e	A	315
AC-23A			
Přepínač jmenovitého pracovního proudu			
400 V 415 V	I_e	A	333
500 V	I_e	A	254
690 V	I_e	A	140
Výkon motoru AC-23A, 50 - 60 Hz			
400 V 415 V	P	kW	180
500 V	P	kW	180
690 V	P	kW	132
Svorkové výkony			
Plochý přívod u sběrnic		mm^2	240
Připojovací šrouby			M10 x 20
Krouticí moment připojovacího šroubu		Nm	28

Technické bezpečnostní parametry:

Poznámky			B10 _q hodnoty podle EN ISO 13849-1, Tabulka C1
----------	--	--	---

Ověření návrhu podle ČSN EN 61439

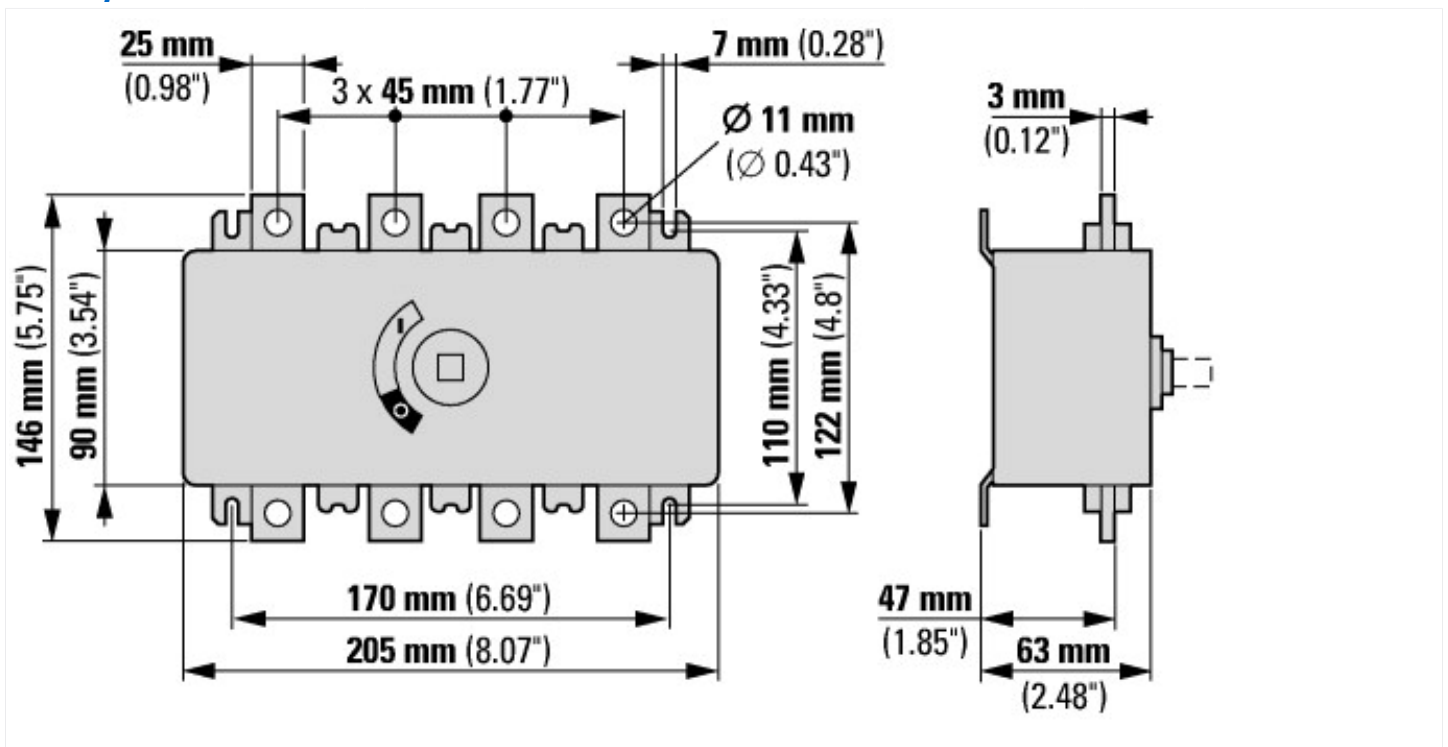
Technické údaje pro ověření konstrukce			
Jmenovitý proud k údajím ztrátového výkonu	I_n	A	400
Ztrátový výkon na jeden pól, v závislosti na proudu	P_{vid}	W	9
Ztrátový výkon přístroje, v závislosti na proudu	P_{vid}	W	0
Ztrátový výkon statický, nezávislý na proudu	P_{vs}	W	0
Přenosová rychlost ztrátového výkonu	P_{ve}	W	0
Provozní teplota okolí min.		°C	-25
Provozní teplota okolí max.		°C	55
Ověření konstrukce ČSN EN 61439			
10.2 Pevnost materiálů a součástí			
10.2.2 Odolnost proti korozi			
10.2.3.1 Tepelná odolnost pláště			
10.2.3.2 Odolnost izolačních materiálů proti normálnímu teplu			
10.2.3.3 Odolnost izolačního materiálu proti nadměrnému teplu			
10.2.4 Odolnost proti UV záření			
10.2.5 Zvedání			
10.2.6 Nárazová zkouška			
10.2.7 Nápis			
10.3 Stupeň krytí pláště			
10.4 Vzdušných vzdáleností a povrchových cest			
10.5 Ochrana před úrazem elektrickým proudem			
10.6 Instalace přístrojů			
10.7 Vnitřní proudové okruhy a spojení			
10.8 Připojení pro vodiče přivedené zvenku			
10.9 Izolační vlastnosti			
10.9.2 Provozní elektrická pevnost			
10.9.3 Odolnost proti rázovému napětí			
10.9.4 Zkouška pláště z izolačního materiálu			
10.10 Zahřívání			
10.11 Odolnost proti zkratu			
10.12 EMC			
10.13 Mechanické funkce			

Technická data podle ETIM 7.0

Low-voltage industrial components (EG000017) / Switch disconnecter (EC000216)			
Elektrotechnika, automatizační technika a technika řízení procesu / Nízkonapetová spínací technika / Výkonový spínac, výkonový odpínac, ovládací spínac / Výkonový odpínac kompaktní (ecl@ss10.0.1-27-37-14-03 [AKF060013])			
Version as main switch			Yes
Version as maintenance-/service switch			Yes
Version as safety switch			No
Version as emergency stop installation			Yes
Version as reversing switch			No
Number of switches			1
Max. rated operation voltage U_e AC	V		690
Rated operating voltage	V		690 - 690
Rated permanent current I_u	A		400
Rated permanent current at AC-23, 400 V	A		333
Rated permanent current at AC-21, 400 V	A		400
Rated operation power at AC-3, 400 V	kW		0
Rated short-time withstand current I_{cw}	kA		12

Rated operation power at AC-23, 400 V	kW	180
Switching power at 400 V	kW	180
Conditioned rated short-circuit current Iq	kA	100
Number of poles		4
Number of auxiliary contacts as normally closed contact		0
Number of auxiliary contacts as normally open contact		0
Number of auxiliary contacts as change-over contact		0
Motor drive optional		No
Motor drive integrated		No
Voltage release optional		No
Device construction		Complete device in housing
Suitable for ground mounting		Yes
Suitable for front mounting 4-hole		No
Suitable for front mounting centre		No
Suitable for distribution board installation		No
Suitable for intermediate mounting		No
Colour control element		Other
Type of control element		Other
Interlockable		No
Type of electrical connection of main circuit		Screw connection
Degree of protection (IP), front side		IP20
Degree of protection (NEMA)		Other

Rozměry



Další informace o produktech (propojení)

IL008008Z Vypínače

IL008008Z Vypínače

https://es-assets.eaton.com/DOCUMENTATION/AWA_INSTRUCTIONS/IL008008ZU2018_05.pdf