



**Typ**  
**Catalog No.** NZM4-XSH-12-48-NA  
**Alternate Catalog** 155504  
**No.** NZM4-XSH-12-48-NA

## Dodavatelský program

Sortiment		Příslušenství
Příslušenství		Boční pákový pohon
Norma / osvědčení		UL/CSA (keine Zulassung im Geltungsbereich der IEC/EN 60947)
Konstrukční velikost		NZM4
Popis		Pro montáž vně dveří rozváděčové skříně Používá se k ovládní spínače s přepínací páčkou pomocí bowdenu a mechanického systému, který je třeba namontovat na přední část spínače. Pro spínače s přepínací páčkou
Equipment supplied		Complete kit Includes handle, mechanical system, and Bowden cable
Funkce		Pro 1 dveře na ovládacím panelu amerického typu (dveře plus široká tyč vedle dveří)
Protection class		UL/CSA Type 4X, Type 12
Door interlock		Lockable in the 0 position using up to 3 padlocks on the handle
Použitelný pro		NZM4...-NA, NS4...-NA
<b>Poznámky</b>		
Caution! Intended exclusively for use outside the scope of application of IEC/EN 60947!		

## Ověření návrhu podle ČSN EN 61439

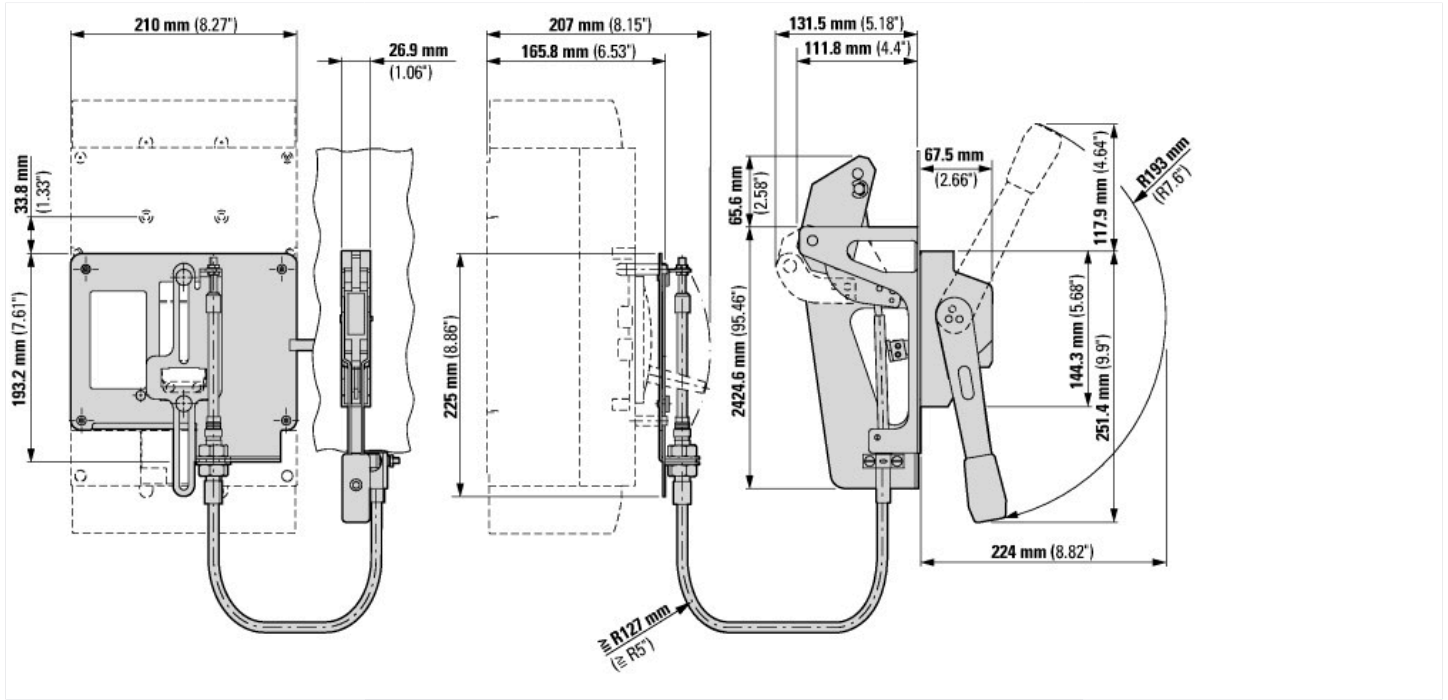
Ověření konstrukce ČSN EN 61439		
10.2 Pevnost materiálů a součástí		
10.2.2 Odolnost proti korozi		Požadavky normy na výrobek jsou splněny.
10.2.3.1 Tepelná odolnost pláště		Požadavky normy na výrobek jsou splněny.
10.2.3.2 Odolnost izolačních materiálů proti normálnímu teplu		Požadavky normy na výrobek jsou splněny.
10.2.3.3 Odolnost izolačního materiálu proti nadměrnému teplu		Požadavky normy na výrobek jsou splněny.
10.2.4 Odolnost proti UV záření		Požadavky normy na výrobek jsou splněny.
10.2.5 Zvedání		Nevztahuje se, protože musí být vyhodnoceno celé spínací zařízení.
10.2.6 Nárazová zkouška		Nevztahuje se, protože musí být vyhodnoceno celé spínací zařízení.
10.2.7 Nápis		Požadavky normy na výrobek jsou splněny.
10.3 Stupeň krytí pláště		Nevztahuje se, protože musí být vyhodnoceno celé spínací zařízení.
10.4 Vzdušných vzdáleností a povrchových cest		Požadavky normy na výrobek jsou splněny.
10.5 Ochrana před úrazem elektrickým proudem		Nevztahuje se, protože musí být vyhodnoceno celé spínací zařízení.
10.6 Instalace přístrojů		Nevztahuje se, protože musí být vyhodnoceno celé spínací zařízení.
10.7 Vnitřní proudové okruhy a spojení		Zodpovídá výrobce rozvaděčů.
10.8 Připojení pro vodiče přivedené zvenku		Zodpovídá výrobce rozvaděčů.
10.9 Izolační vlastnosti		
10.9.2 Provozní elektrická pevnost		Zodpovídá výrobce rozvaděčů.
10.9.3 Odolnost proti rázovému napětí		Zodpovídá výrobce rozvaděčů.
10.9.4 Zkouška pláště z izolačního materiálu		Zodpovídá výrobce rozvaděčů.
10.10 Zahřívání		Za výpočet zahřívání zodpovídá výrobce rozvaděčů. Firma Eaton dodává údaje k ztrátovému výkonu přístrojů.
10.11 Odolnost proti zkratu		Zodpovídá výrobce rozvaděčů. Je nutno dodržet hodnoty spínacích zařízení.
10.12 EMC		Zodpovídá výrobce rozvaděčů. Je nutno dodržet hodnoty spínacích zařízení.
10.13 Mechanické funkce		Požadavky pro přístroj jsou splněny, jestliže jsou dodrženy údaje v návodu k montáži (IL).

## Technická data podle ETIM 7.0

Low-voltage industrial components (EG000017) / Handle for power circuit breaker (EC000229)
Elektrotechnika, automatizační technika a technika řízení procesu / Nízkonapetová spínací technika / Výkonový vypínač, výkonový rozpojovav (nízkonapetový) / Rucní páka pro spínací zařízení (ecl@ss10.0.1-27-37-04-14 [AKF012014])

Lockable		Yes
Colour		Black
Suitable for emergency stop		No
With extension shaft		Yes
Suitable for power circuit breaker		Yes
Suitable for switch disconnect		Yes

## Rozměry



Flange mounted handle kit Type 12 48\*