



Jistič, 3pól, el.spoušť, selektivní, I_{cu}=80kA/690V, I_n=400A, příprava pro výsuv

Typ **NZML3-VE400-AVE**
 Catalog No. **155417**
 Alternate Catalog No. **NZML3-VE400-AVE**

Abbildung ähnlich

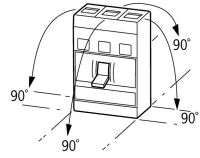
Dodavatelský program

Sortiment				výkonové jističe
Ochranné funkce				Ochrana zařízení, kabelů, generátoru a selektivní ochrana
Norma / osvědčení				IEC
Montážní jednotky				Výsuvné jednotky
Vypínací jednotky				Elektronická spoušť
Konstrukční velikost				NZM3
Popis				Měření efektivní hodnoty a "tepelná paměť" nastavitelný stupeň setrvačnosti tr při 6 x I _r a nekonečný (bez spouště na přetížení) nastavitelná doba zpoždění tsd Funkce konstanty i ² t : přepínací
Počet pólů				3-pólové
standardní výbava				šroubové připojení
Spínací výkon				
400/415 V 50 Hz	I _{cu}	kA		150
Jmenovitý proud = jmenovitý nepřerušovaný proud				
Jmenovitý povozní proud = jmenovitý trvalý proud	I _n = I _u	A		400
Rozsah nastavení				
Nadproudová spoušť				
	I _r	A		200 - 400
Hlavní pól	I _r	A		200 - 400
Zkratové spouště				
nezpožděný	I _i = I _n x ...			2 - 11
zpožděný	I _{sd} = I _r x ...			2 - 10

Technická data

Všeobecně

Normy a ustanovení				IEC/EN 60947
Krycí lišta				bezpečné proti dotyku prstem nebo hřbetu ruky podle VDE 0106 část 100
Klimatická odolnost				Vlhké teplo, konstantní podle normy ČSN EN 60068-2-78 Vlhké teplo, konstantní podle normy ČSN EN EN 60068-2-30
Okolní teplota				
Teplota prostředí, uložení		°C		- 40 - + 70
Provoz		°C		-25 - +70
Odolnost proti nárazu (náraz poloviční sinus 10 ms) podle ČSN EN 60068-2-27		g		20 (half-sinusoidal shock 20 ms)
Bezpečná izolace podle ČSN EN 61140				

mezi pomocnými kontakty a hlavními proudovými dráhami	V AC	500
mezi pomocnými kontakty	V AC	300
Montážní pozice		<p>Vertical and 90° in all directions</p>  <p>With XFI earth-fault release: - NZM1, N1, NZM2, N2: vertical and 90° in all directions with plug-in unit - NZM1, N1, NZM2, N2: vertical, 90° right/left with withdrawable unit: - NZM3, N3: vertical, 90° right/left - NZM4, N4: vertical with remote operator: - NZM2, N(S)2, NZM3, N(S)3, NZM4, N(S)4: vertical and 90° in all directions</p>
Směr přívodů napájení		libovolná
Stupeň krytí		
Přístroj		In the operating controls area: IP20 (basic degree of protection)
Kryt		With insulating surround: IP40 With door coupling rotary handle: IP66
Připojovací svorky		Tunnel terminal: IP10 Phase isolator and strip terminal: IP00
Další technické údaje (listovací katalog)		Vliv teploty, snížení

Jističe

Jmenovitý povozní proud = jmenovitý trvalý proud	$I_n = I_u$	A	400
Neměnnost jmenovitého přepětí	U_{imp}		
Hlavní proudové dráhy		V	8000
Pomocné proudové dráhy		V	6000
Jmenovité provozní napětí	U_e	V AC	690
Přepětí kategorie/stupeň znečištění			III/3
Jmenovité izolační napětí	U_i	V	1000
Použití v neuzemněných sítích		V	≤ 690

Spínací výkon

Jmenovitý zkratový zapínací výkon	I_{cm}		
240 V	I_{cm}	kA	330
400/415 V	I_{cm}	kA	330
440 V 50/60 Hz	I_{cm}	kA	286
525 V 50/60 Hz	I_{cm}	kA	220
690 V 50/60 Hz	I_{cm}	kA	176
Jmenovitý zkratový vypínací výkon I_{cn}	I_{cn}		
I_{cu} podle ČSN EN 60947, testovací cyklus O-t-CO	I_{cu}	kA	
240 V 50/60 Hz	I_{cu}	kA	150
400/415 V 50/60 Hz	I_{cu}	kA	150
440 V 50/60 Hz	I_{cu}	kA	130
525 V 50/60 Hz	I_{cu}	kA	100
690 V 50/60 Hz	I_{cu}	kA	80
I_{cs} podle ČSN EN 60947 testovací cyklus O-t-CO-t-CO	I_{cs}	kA	
240 V 50/60 Hz	I_{cs}	kA	150
400/415 V 50/60 Hz	I_{cs}	kA	150
440 V 50/60 Hz	I_{cs}	kA	130
525 V 50/60 Hz	I_{cs}	kA	50
690 V 50/60 Hz	I_{cs}	kA	20
			Maximální ochrana v případě, když očekávaný zkratový proud v místě instalace překročí spínací výkon výkonového jističe.
Jmenovitý krátkodobý výdržný proud			
$t = 0.3$ s	I_{cw}	kA	2.8
$t = 1$ s	I_{cw}	kA	2.8
Kategorie užití podle ČSN EN 60947-2			A

Provozní životnost, mechanická (z toho max. 50 % vybavení vypínací/podpěťovou spouští)	Spínací cykly	10000
Životnost, elektrická		
AC-1		
400 V 50/60 Hz	Spínací cykly	5000
415 V 50/60 Hz	Spínací cykly	5000
690 V 50/60 Hz	Spínací cykly	3000
AC--3		
400 V 50/60 Hz	Spínací cykly	2000
415 V 50/60 Hz	Spínací cykly	2000
690 V 50/60 Hz	Spínací cykly	2000
Max. četnost spínání	Počet operací/hod	60
Celková doba odpojení při zkratu	ms	< 10

Průřez vodiče

standardní výbava		šroubové připojení	
Accessories required		NZM3-XAVS	
Optional accessories		Box terminal Tunnel terminal connection on rear	
Kruhový měděný vodič			
Krabicová svorkovnice			
Jednožilový	mm ²	2 x 16	
Vícežilový	mm ²	1 x (35 - 240) 2 x (25-120)	
Zdířková svorka			
Jednožilový	mm ²	1 x 16	
Spletený do pramene			
1-hole	mm ²	1 x (16 - 185)	
Terminální svorník a připojení na zadní straně			
Přímo na přepínači			
Jednožilový	mm ²	1 x 16 2 x 16	
Vícežilový	mm ²	1 x (25 - 240) 2 x (25 - 240)	
Rozšíření připojovací šířky			
Připojení s rozšířením	mm ²	2 x 300	
Hliníkový kruhový vodič			
Zdířková svorka			
Jednožilový	mm ²	1 x 16	
Spletený do pramene			
Vícežilový	mm ²	1 x (25 - 185) ²⁾	
Dvojitý otvor	mm ²	1 x (50 - 240) 2 x (50 - 240)	
		²⁾ Up to 240 mm ² can be connected depending on the cable manufacturer.	
Měděný pásek (počet segmentů x šířka x tloušťka segmentu)			
Krabicová svorkovnice			
	min.	mm	6 x 16 x 0.8
	max.	mm	10 x 24 x 1.0 + 5 x 24 x 1.0 (2 x) 8 x 24 x 1.0
Terminální svorník a připojení na zadní straně			
Měděný pás, děrovaný	min.	mm	6 x 16 x 0.8
Měděný pás, děrovaný	max.	mm	10 x 32 x 1.0 + 5 x 32 x 1.0
Připojení s rozšířením		mm	(2 x) 10 x 50 x 1.0
Měděný sběrníkový budič (šířka x tloušťka)			
Terminální svorník a připojení na zadní straně			
šroubové připojení			M10

Přímo na přepínači			
	min.	mm	20 x 5
	max.	mm	30 x 10 + 30 x 5
Rozšíření připojovací šířky		mm	
Připojení s rozšířením	max.	mm	2 x (10 x 50)
Řídicí kabely			
		mm ²	1 x (0.75 - 2.5) 2 x (0.75 - 1.5)

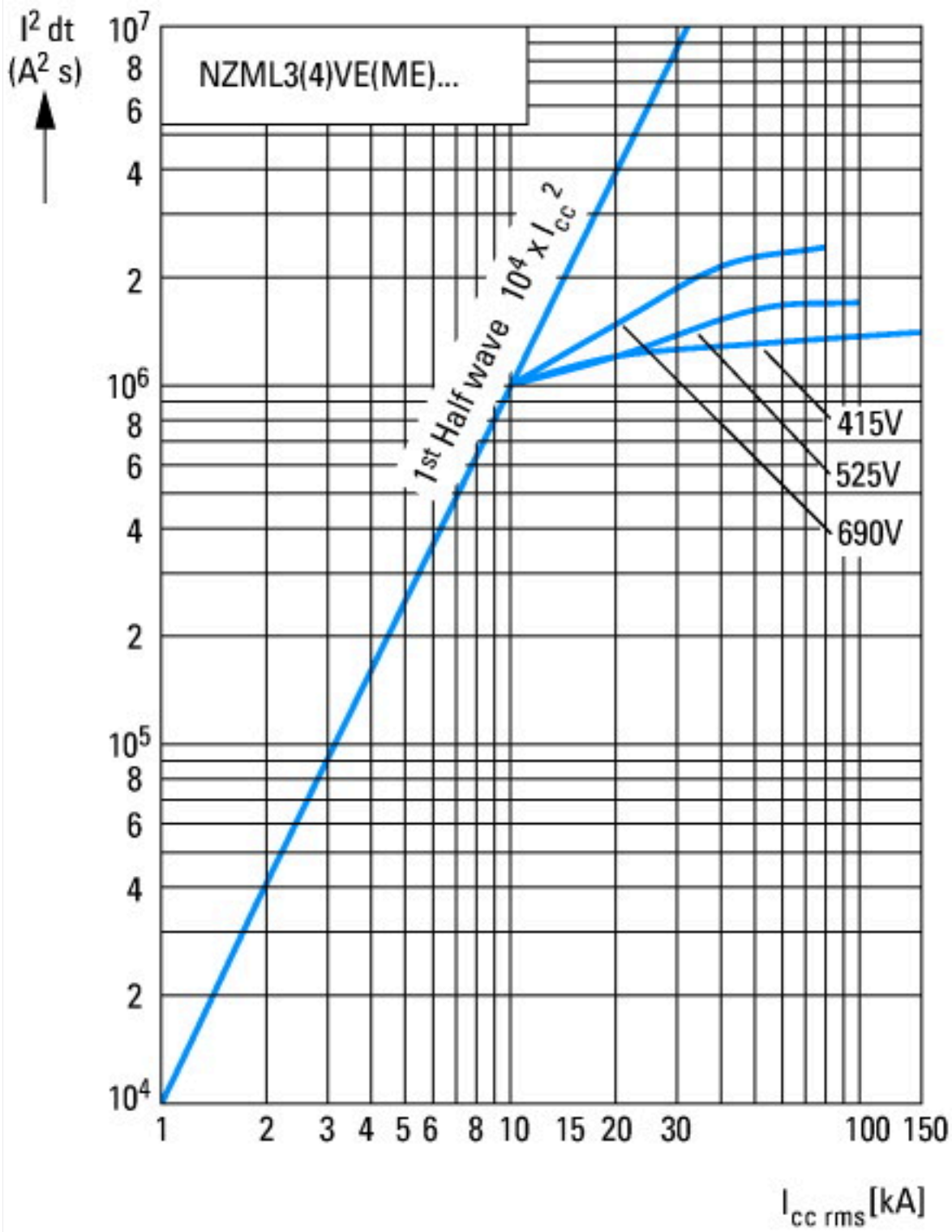
Ověření návrhu podle ČSN EN 61439

Technické údaje pro ověření konstrukce			
Jmenovitý proud k údajům ztrátového výkonu	I _n	A	400
Ztrátový výkon přístroje, v závislosti na proudu	P _{vid}	W	48
Provozní teplota okolí min.		°C	-25
Provozní teplota okolí max.		°C	70
Ověření konstrukce ČSN EN 61439			
10.2 Pevnost materiálů a součástí			
10.2.2 Odolnost proti korozi			Požadavky normy na výrobek jsou splněny.
10.2.3.1 Tepelná odolnost pláště			Požadavky normy na výrobek jsou splněny.
10.2.3.2 Odolnost izolačních materiálů proti normálnímu teplu			Požadavky normy na výrobek jsou splněny.
10.2.3.3 Odolnost izolačního materiálu proti nadměrnému teplu			Požadavky normy na výrobek jsou splněny.
10.2.4 Odolnost proti UV záření			Požadavky normy na výrobek jsou splněny.
10.2.5 Zvedání			Nevztahuje se, protože musí být vyhodnoceno celé spínací zařízení.
10.2.6 Nárazová zkouška			Nevztahuje se, protože musí být vyhodnoceno celé spínací zařízení.
10.2.7 Nápis			Požadavky normy na výrobek jsou splněny.
10.3 Stupeň krytí pláště			Nevztahuje se, protože musí být vyhodnoceno celé spínací zařízení.
10.4 Vzdušných vzdáleností a povrchových cest			Požadavky normy na výrobek jsou splněny.
10.5 Ochrana před úrazem elektrickým proudem			Nevztahuje se, protože musí být vyhodnoceno celé spínací zařízení.
10.6 Instalace přístrojů			Nevztahuje se, protože musí být vyhodnoceno celé spínací zařízení.
10.7 Vnitřní proudové okruhy a spojení			Zodpovídá výrobce rozvaděčů.
10.8 Připojení pro vodiče přivedené zvenku			Zodpovídá výrobce rozvaděčů.
10.9 Izolační vlastnosti			
10.9.2 Provozní elektrická pevnost			Zodpovídá výrobce rozvaděčů.
10.9.3 Odolnost proti rázovému napětí			Zodpovídá výrobce rozvaděčů.
10.9.4 Zkouška pláště z izolačního materiálu			Zodpovídá výrobce rozvaděčů.
10.10 Zahřívání			Za výpočet zahřívání zodpovídá výrobce rozvaděčů. Firma Eaton dodává údaje k ztrátovému výkonu přístrojů.
10.11 Odolnost proti zkratu			Zodpovídá výrobce rozvaděčů. Je nutno dodržet hodnoty spínacích zařízení.
10.12 EMC			Zodpovídá výrobce rozvaděčů. Je nutno dodržet hodnoty spínacích zařízení.
10.13 Mechanické funkce			Požadavky pro přístroj jsou splněny, jestliže jsou dodrženy údaje v návodu k montáži (IL).

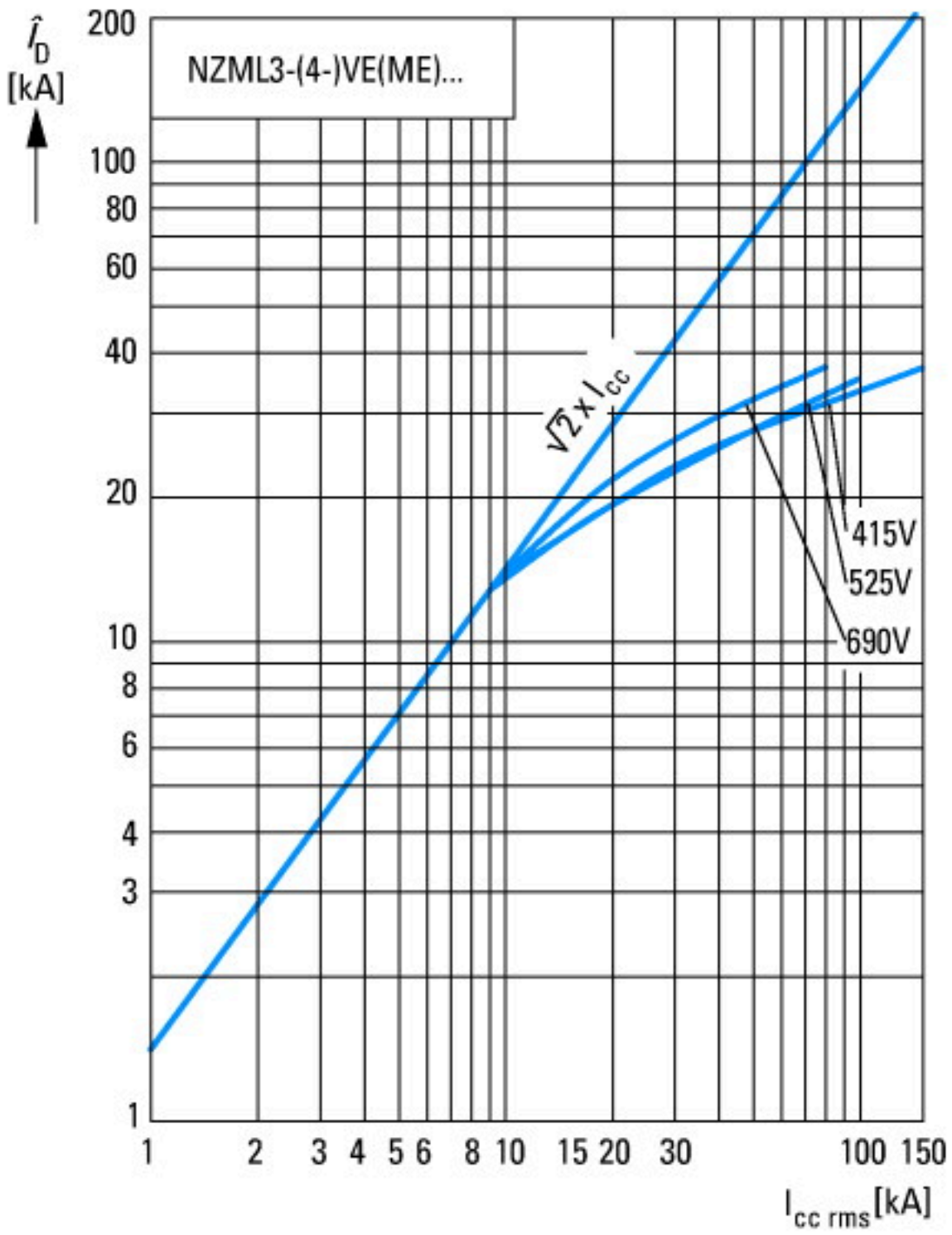
Technická data podle ETIM 7.0

Low-voltage industrial components (EG000017) / Power circuit-breaker for trafo/generator/installation protection (EC000228)			
Elektrotechnika, automatizační technika a technika řízení procesu / Nízkonapetová spínací technika / Výkonový vypínač, výkonový rozpojovav (nízkonapetový) / Výkonový spínač pro ochranu trafo, generátoru, zařízení (ecl@ss10.0.1-27-37-04-09 [AJZ716013])			
Rated permanent current I _u		A	400
Rated voltage		V	690 - 690
Rated short-circuit breaking capacity I _{cu} at 400 V, 50 Hz		kA	150
Overload release current setting		A	200 - 400
Adjustment range short-term delayed short-circuit release		A	400 - 4000
Adjustment range undelayed short-circuit release		A	800 - 4400
Integrated earth fault protection			No
Type of electrical connection of main circuit			Screw connection
Device construction			Built-in device slide-in technique (withdrawable)
Suitable for DIN rail (top hat rail) mounting			No

DIN rail (top hat rail) mounting optional		No
Number of auxiliary contacts as normally closed contact		0
Number of auxiliary contacts as normally open contact		0
Number of auxiliary contacts as change-over contact		0
With switched-off indicator		No
With under voltage release		No
Number of poles		3
Position of connection for main current circuit		Front side
Type of control element		Rocker lever
Complete device with protection unit		Yes
Motor drive integrated		No
Motor drive optional		Yes
Degree of protection (IP)		IP20

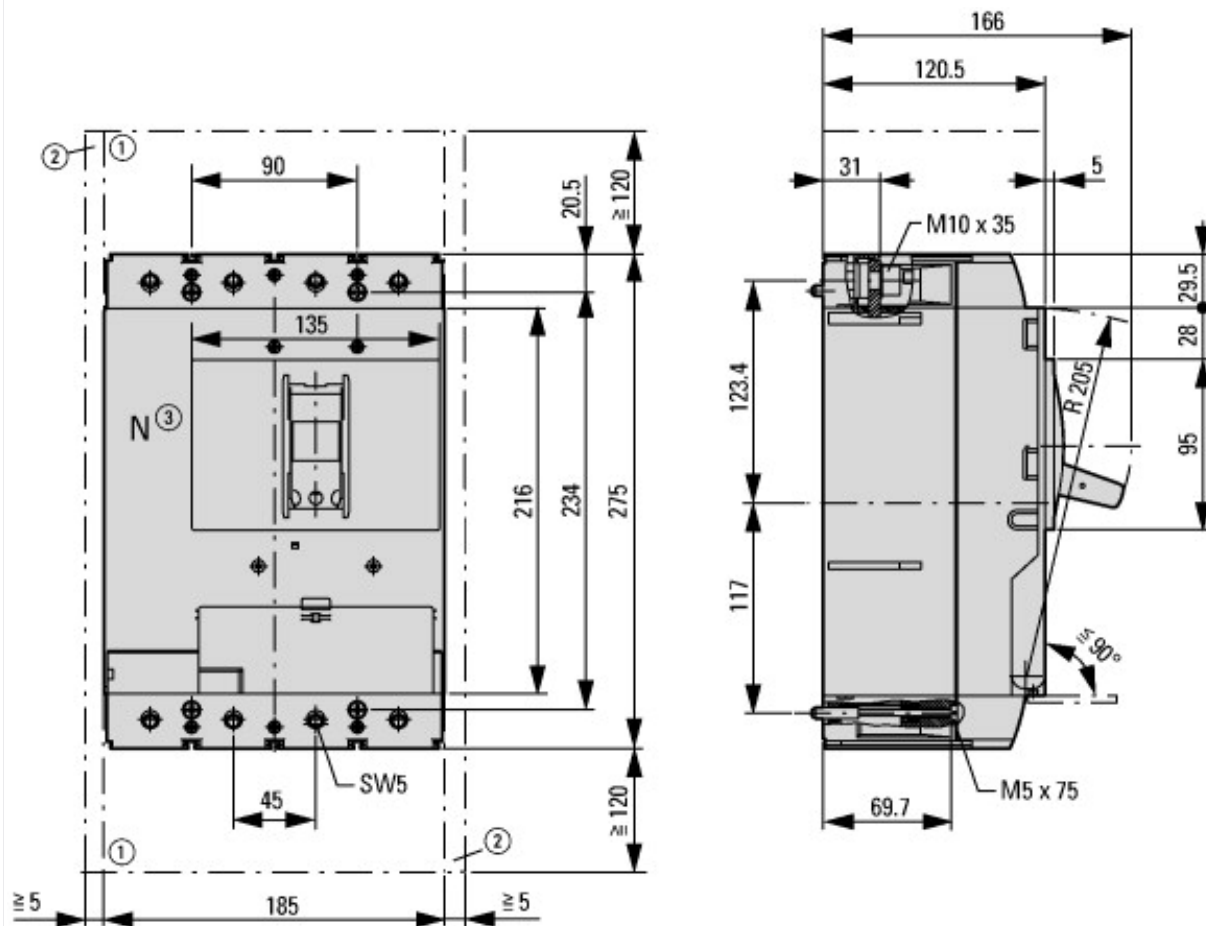


Let-through current

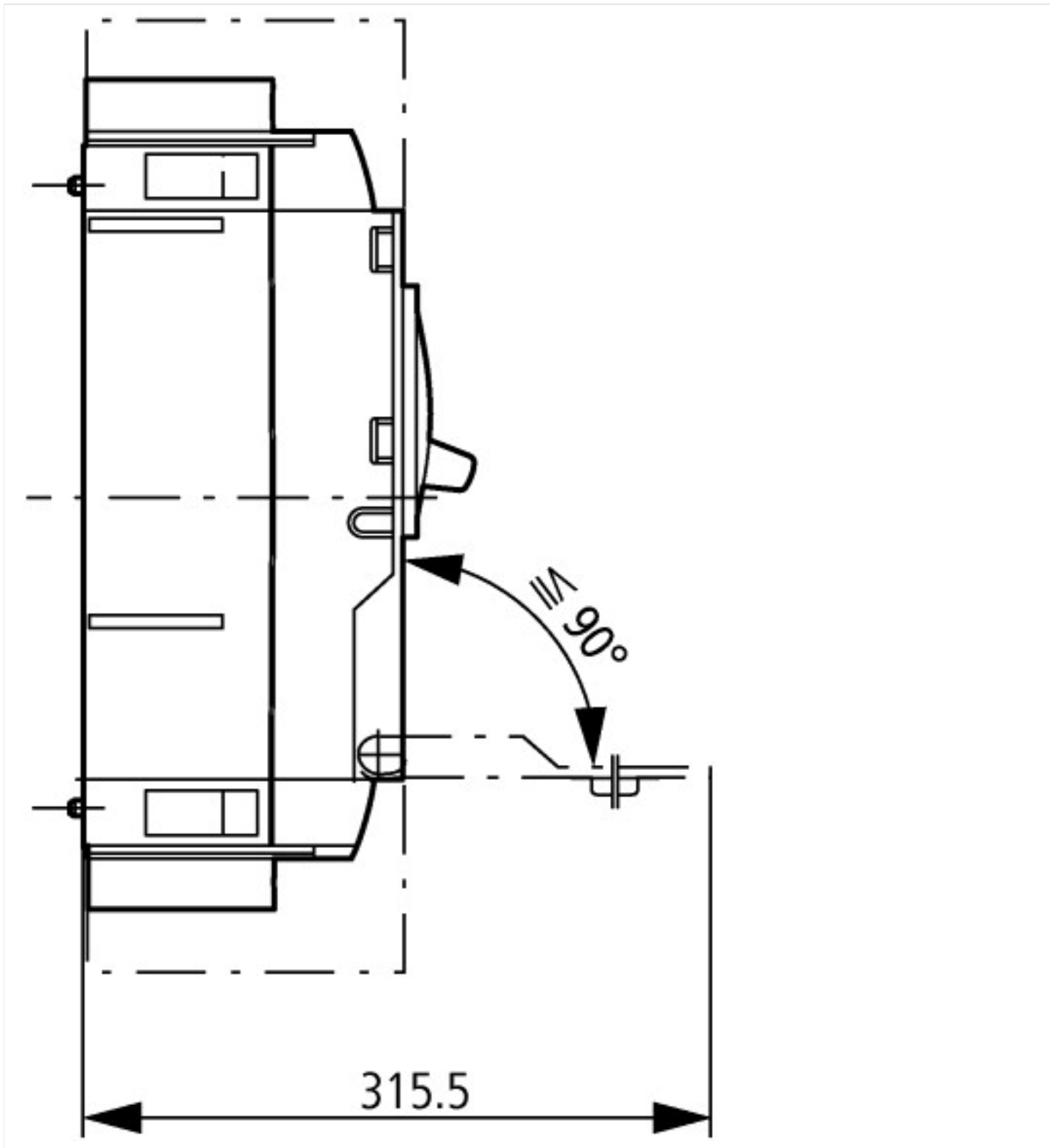


Let-through energy





- ① Blow out area, minimum clearance to adjacent parts
- ② Minimum clearance to adjacent parts



Další informace o produktech (propojení)

Vliv teploty, snížení	http://de.ecat.moeller.net/flip-cat?edition=HPLTEv1&startpage=17.170
Program pro charakteristiky CurveSelect	http://www.eaton.eu/DE/Europe/Electrical/CustomerSupport/ConfigurationTools/CharacteristicsProgram/index.htm
Eaton Configurator	http://www.eaton.eu/DE/Europe/Electrical/CustomerSupport/ConfigurationTools/ConfiguratorCircuitBreaker/index.htm
additional technical information for NZM power switch	ftp://ftp.moeller.net/DOCUMENTATION/PDF/nzm_technic_de_en.pdf