


**Jistič, 4pól, el.spoušť, selektivní, I<sub>cu</sub>=150kA, I<sub>n</sub>=400A, zemní spoušť**
**Typ** NZMH3-4-VE400-T  
**Catalog No.** 150149  
**Alternate Catalog No.** NZMH3-4-VE400-T

Abbildung ähnlich

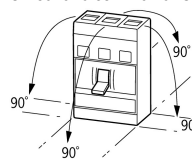
## Dodavatelský program

Sortiment				výkonové jističe
Ochranné funkce				Ochrana zařízení, kabelů, generátoru a selektivní ochrana Kontrola zemního spojení
Norma / osvědčení				IEC
Montážní jednotky				pevná montáž
Vypínací jednotky				Elektronická spoušť
Konstrukční velikost				NZM3
Popis				Měření efektivní hodnoty a "tepelná paměť" nastavitelný stupeň setrvačnosti tr: 2 – 14 s při 6 x I <sub>r</sub> a nekonečný (bez spouště na přetížení) nastavitelná doba zpoždění tsd: stupně: 0, 20, 60, 100, 200, 300, 500, 750, 1000 ms Funkce konstanty I <sup>2</sup> : přepínací Spoušť zemního spojení: nezávislé na síťovém a pomocném napětí. I <sub>g</sub> = 0,35 - 0,4 - 0,5 - 0,6 - 0,7 - 0,8 - 0,9 - 1,0 x I <sub>n</sub> tg = 0 - 20 - 60 - 100 - 200 - 300 - 500 - 750 - 1000 ms
Počet pólů				4pólové
standardní výbava				šroubové připojení
<b>Spínací výkon</b>				
400/415 V 50 Hz	I <sub>cu</sub>	kA		150
<b>Jmenovitý proud = jmenovitý nepřerušovaný proud</b>				
Jmenovitý provozní proud = jmenovitý trvalý proud	I <sub>n</sub> = I <sub>u</sub>	A		400
N-pól	% fázového vodiče	A		100
<b>Rozsah nastavení</b>				
Nadproudová spoušť				
	I <sub>r</sub>	A		200 - 400
Hlavní pól 	I <sub>r</sub>	A		200 - 400
Zkratové spouště				
nezpožděný 	I <sub>i</sub> = I <sub>n</sub> x ...			2 - 11
zpožděný 	I <sub>sdl</sub> = I <sub>r</sub> x ...			2 - 10

## Technická data

### Všeobecně

Normy a ustanovení				IEC/EN 60947
Krycí lišta				bezpečné proti dotyku prstem nebo hřbetu ruky podle VDE 0106 část 100
Klimatická odolnost				Vlhké teplo, konstantní podle normy ČSN EN 60068-2-78 Vlhké teplo, konstantní podle normy ČSN EN EN 60068-2-30
Okolní teplota				
Teplota prostředí, uložení		°C		- 40 - + 70

Provoz	°C	-25 - +70
Odolnost proti nárazu (náraz poloviční sinus 10 ms) podle ČSN EN 60068-2-27	g	20 (half-sinusoidal shock 20 ms)
Bezpečná izolace podle ČSN EN 61140		
mezi pomocnými kontakty a hlavními proudovými dráhami	V AC	500
mezi pomocnými kontakty	V AC	300
Hmotnost	kg	8.4
Montážní pozice		Vertical and 90° in all directions  <ul style="list-style-type: none"> <li>With XFI earth-fault release: <ul style="list-style-type: none"> <li>- NZM1, N1, NZM2, N2: vertical and 90° in all directions with plug-in unit</li> <li>- NZM1, N1, NZM2, N2: vertical, 90° right/left with withdrawable unit:</li> <li>- NZM3, N3: vertical, 90° right/left</li> <li>- NZM4, N4: vertical with remote operator:</li> <li>- NZM2, N(S)2, NZM3, N(S)3, NZM4, N(S)4: vertical and 90° in all directions</li> </ul> </li> </ul>
Směr přívodů napájení		libovolná
Stupeň krytí		
Přístroj		In the operating controls area: IP20 (basic degree of protection)
Kryt		With insulating surround: IP40 With door coupling rotary handle: IP66
Připojovací svorky		Tunnel terminal: IP10 Phase isolator and strip terminal: IP00
Další technické údaje (listovací katalog)		Vliv teploty, snížení

## Jističe

Jmenovitý provozní proud = jmenovitý trvalý proud	$I_n = I_u$	A	400
Neměnnost jmenovitého přepětí	$U_{imp}$		
Hlavní proudové dráhy		V	8000
Pomocné proudové dráhy		V	6000
Jmenovité provozní napětí	$U_e$	V AC	690
Přepěťová kategorie/stupeň znečištění			III/3
Jmenovité izolační napětí	$U_i$	V	1000
Použití v neuzemněných sítích		V	≤ 690

## Spínací výkon

Jmenovitý zkratový zapínací výkon	$I_{cm}$		
240 V	$I_{cm}$	kA	330
400/415 V	$I_{cm}$	kA	330
440 V 50/60 Hz	$I_{cm}$	kA	286
525 V 50/60 Hz	$I_{cm}$	kA	143
690 V 50/60 Hz	$I_{cm}$	kA	70
Jmenovitý zkratový vypínací výkon $I_{cn}$	$I_{cn}$		
$I_{cu}$ podle ČSN EN 60947, testovací cyklus O-t-CO	$I_{cu}$	kA	
240 V 50/60 Hz	$I_{cu}$	kA	150
400/415 V 50/60 Hz	$I_{cu}$	kA	150
440 V 50/60 Hz	$I_{cu}$	kA	130
525 V 50/60 Hz	$I_{cu}$	kA	65
690 V 50/60 Hz	$I_{cu}$	kA	35
$I_{cs}$ podle ČSN EN 60947 testovací cyklus O-t-CO-t-CO	$I_{cs}$	kA	
240 V 50/60 Hz	$I_{cs}$	kA	150
400/415 V 50/60 Hz	$I_{cs}$	kA	150
440 V 50/60 Hz	$I_{cs}$	kA	130
525 V 50/60 Hz	$I_{cs}$	kA	33
690 V 50/60 Hz	$I_{cs}$	kA	9
Jmenovitý krátkodobý výdržný proud			Maximální ochrana v případě, když očekávaný zkratový proud v místě instalace překročí spínací výkon výkonového jističe.

t = 0.3 s	I <sub>cw</sub>	kA	3.3
t = 1 s	I <sub>cw</sub>	kA	3.3
Kategorie užití podle ČSN EN 60947-2			A
Provozní životnost, mechanická (z toho max. 50 % vybavení vypínací/podpěťovou spouští)	Spínací cykly		15000
Životnost, elektrická			
AC-1			
400 V 50/60 Hz	Spínací cykly		5000
415 V 50/60 Hz	Spínací cykly		5000
690 V 50/60 Hz	Spínací cykly		3000
AC--3			
400 V 50/60 Hz	Spínací cykly		2000
415 V 50/60 Hz	Spínací cykly		2000
690 V 50/60 Hz	Spínací cykly		2000
Max. četnost spínání		Počet operací/hod	60
Celková doba odpojení při zkratu		ms	< 10

### Průřez vodiče

standardní vybava			šroubové připojení
Optional accessories			Box terminal Tunnel terminal connection on rear
Kruhový měděný vodič			
Krabicová svorkovnice			
Jednožilový		mm <sup>2</sup>	2 x 16
Vícežilový		mm <sup>2</sup>	1 x (35 - 240) 2 x (25-120)
Zdířková svorka			
Jednožilový		mm <sup>2</sup>	1 x 16
Spletený do pramene			
1-hole		mm <sup>2</sup>	1 x (16 - 185)
Terminální svorník a připojení na zadní straně			
Přímo na přepínači			
Jednožilový		mm <sup>2</sup>	1 x 16 2 x 16
Vícežilový		mm <sup>2</sup>	1 x (25 - 240) 2 x (25 - 240)
Rozšíření připojovací šířky			
Připojení s rozšířením		mm <sup>2</sup>	2 x 300
Hliníkový kruhový vodič			
Zdířková svorka			
Jednožilový		mm <sup>2</sup>	1 x 16
Spletený do pramene			
Vícežilový		mm <sup>2</sup>	1 x (25 - 185) <sup>2)</sup>
Dvojitý otvor		mm <sup>2</sup>	1 x (50 - 240) 2 x (50 - 240)
<sup>2)</sup> Up to 240 mm <sup>2</sup> can be connected depending on the cable manufacturer.			
Měděný pásek (počet segmentů x šířka x tloušťka segmentu)			
Krabicová svorkovnice			
	min.	mm	6 x 16 x 0.8
	max.	mm	10 x 24 x 1.0 + 5 x 24 x 1.0 (2 x) 8 x 24 x 1.0
Terminální svorník a připojení na zadní straně			
Měděný pás, děrovaný	min.	mm	6 x 16 x 0.8
Měděný pás, děrovaný	max.	mm	10 x 32 x 1.0 + 5 x 32 x 1.0
Připojení s rozšířením		mm	(2 x) 10 x 50 x 1.0

Měděný sběrníkový budič (šířka x tloušťka)	mm		
Terminální svorník a připojení na zadní straně			
šroubové připojení	M10		
Přímo na přepínači			
	min.	mm	20 x 5
	max.	mm	30 x 10 + 30 x 5
Rozšíření připojovací šířky	mm		
Připojení s rozšířením	max.	mm	2 x (10 x 50)
Řídicí kabely			
		mm <sup>2</sup>	1 x (0.75 - 2.5) 2 x (0.75 - 1.5)

## Ověření návrhu podle ČSN EN 61439

Technické údaje pro ověření konstrukce			
Jmenovitý proud k údajům ztrátového výkonu	$I_n$	A	400
Ztrátový výkon přístroje, v závislosti na proudu	$P_{vid}$	W	72
Provozní teplota okolí min.		°C	-25
Provozní teplota okolí max.		°C	70
Ověření konstrukce ČSN EN 61439			
10.2 Pevnost materiálů a součástí			
10.2.2 Odolnost proti korozi			Požadavky normy na výrobek jsou splněny.
10.2.3.1 Tepelná odolnost pláště			Požadavky normy na výrobek jsou splněny.
10.2.3.2 Odolnost izolačních materiálů proti normálnímu teplu			Požadavky normy na výrobek jsou splněny.
10.2.3.3 Odolnost izolačního materiálu proti nadměrnému teplu			Požadavky normy na výrobek jsou splněny.
10.2.4 Odolnost proti UV záření			Požadavky normy na výrobek jsou splněny.
10.2.5 Zvedání			Nevztahuje se, protože musí být vyhodnoceno celé spínací zařízení.
10.2.6 Nárazová zkouška			Nevztahuje se, protože musí být vyhodnoceno celé spínací zařízení.
10.2.7 Nápis			Požadavky normy na výrobek jsou splněny.
10.3 Stupeň krytí pláště			Nevztahuje se, protože musí být vyhodnoceno celé spínací zařízení.
10.4 Vzdušných vzdáleností a povrchových cest			Požadavky normy na výrobek jsou splněny.
10.5 Ochrana před úrazem elektrickým proudem			Nevztahuje se, protože musí být vyhodnoceno celé spínací zařízení.
10.6 Instalace přístrojů			Nevztahuje se, protože musí být vyhodnoceno celé spínací zařízení.
10.7 Vnitřní proudové okruhy a spojení			Zodpovídá výrobce rozvaděčů.
10.8 Připojení pro vodiče přivedené zvenku			Zodpovídá výrobce rozvaděčů.
10.9 Izolační vlastnosti			
10.9.2 Provozní elektrická pevnost			Zodpovídá výrobce rozvaděčů.
10.9.3 Odolnost proti rázovému napětí			Zodpovídá výrobce rozvaděčů.
10.9.4 Zkouška pláště z izolačního materiálu			Zodpovídá výrobce rozvaděčů.
10.10 Zahřívání			Za výpočet zahřívání zodpovídá výrobce rozvaděčů. Firma Eaton dodává údaje k ztrátovému výkonu přístrojů.
10.11 Odolnost proti zkratu			Zodpovídá výrobce rozvaděčů. Je nutno dodržet hodnoty spínacích zařízení.
10.12 EMC			Zodpovídá výrobce rozvaděčů. Je nutno dodržet hodnoty spínacích zařízení.
10.13 Mechanické funkce			Požadavky pro přístroj jsou splněny, jestliže jsou dodrženy údaje v návodu k montáži (IL).

## Technická data podle ETIM 7.0

Low-voltage industrial components (EG000017) / Power circuit-breaker for trafo/generator/installation protection (EC000228)			
Elektrotechnika, automatizační technika a technika řízení procesu / Nízkonapetová spínací technika / Výkonový vypínač, výkonový rozpojovác (nízkonapetový) / Výkonový spínač pro ochranu trafo, generátoru, zařízení (ecl@ss10.0.1-27-37-04-09 [AJZ716013])			
Rated permanent current $I_u$	A		400
Rated voltage	V		690 - 690
Rated short-circuit breaking capacity $I_{cu}$ at 400 V, 50 Hz	kA		150
Overload release current setting	A		200 - 400
Adjustment range short-term delayed short-circuit release	A		400 - 4000
Adjustment range undelayed short-circuit release	A		800 - 4400
Integrated earth fault protection			Yes

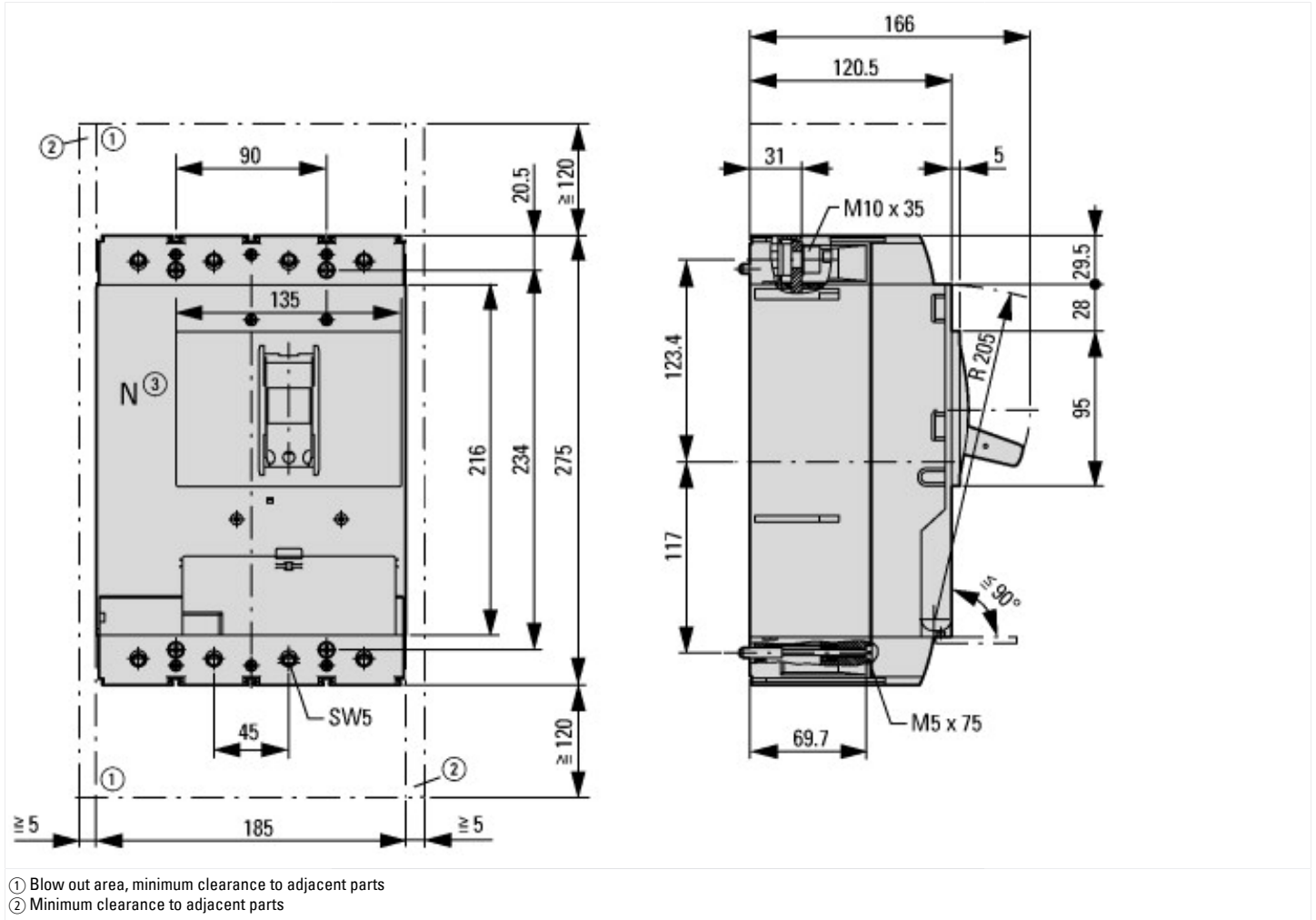
Type of electrical connection of main circuit		Screw connection
Device construction		Built-in device fixed built-in technique
Suitable for DIN rail (top hat rail) mounting		No
DIN rail (top hat rail) mounting optional		No
Number of auxiliary contacts as normally closed contact		0
Number of auxiliary contacts as normally open contact		0
Number of auxiliary contacts as change-over contact		0
With switched-off indicator		No
With under voltage release		No
Number of poles		4
Position of connection for main current circuit		Front side
Type of control element		Rocker lever
Complete device with protection unit		Yes
Motor drive integrated		No
Motor drive optional		Yes
Degree of protection (IP)		IP20

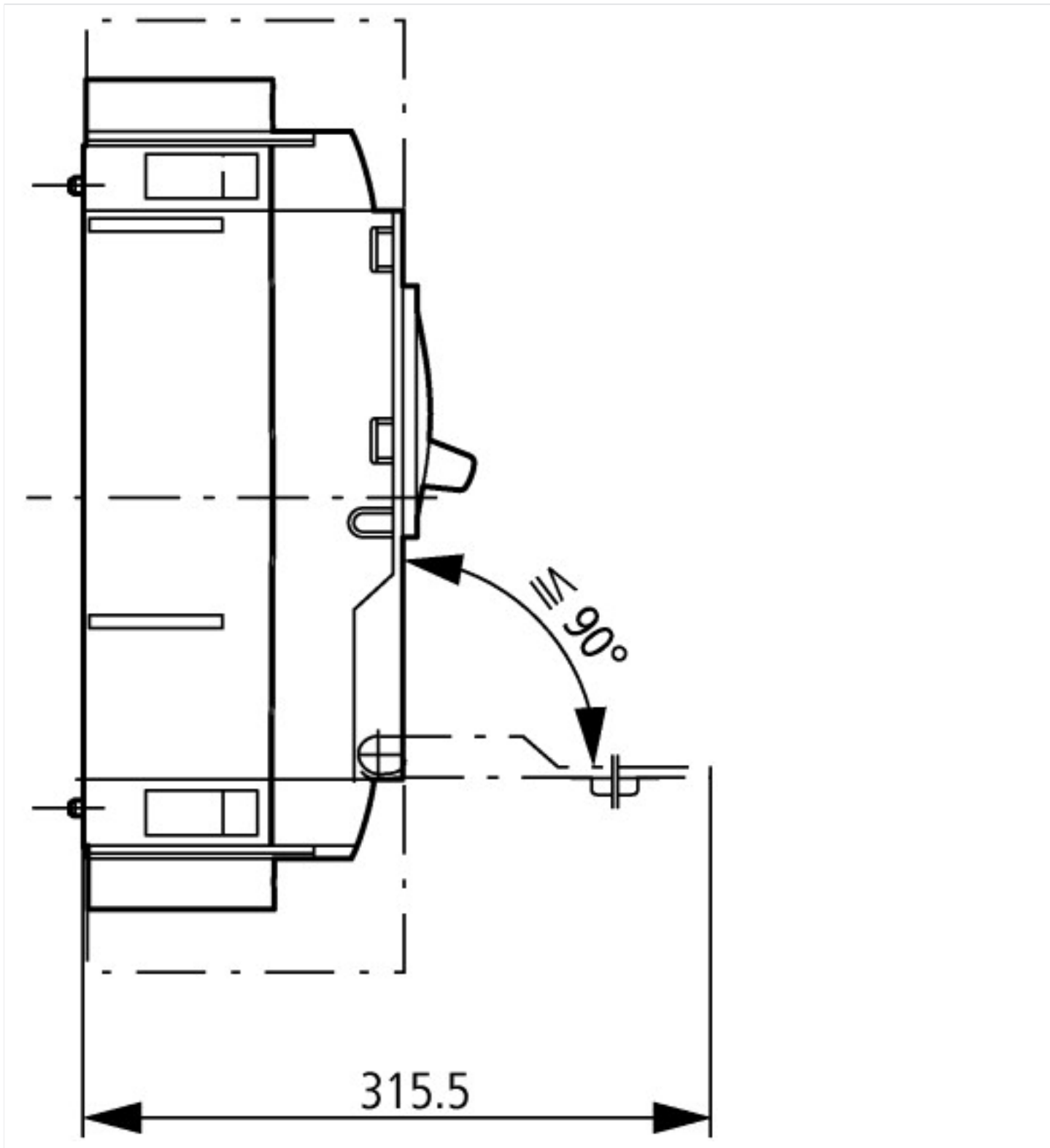
## Charakteristiky

Let-through current

Let-through energy

## Rozměry





## Další informace o produktech (propojení)

Vliv teploty, snížení	<a href="http://de.ecat.moeller.net/flip-cat?edition=HPLTEv1&amp;startpage=17.170">http://de.ecat.moeller.net/flip-cat?edition=HPLTEv1&amp;startpage=17.170</a>
Program pro charakteristiky CurveSelect	<a href="http://www.eaton.eu/DE/Europe/Electrical/CustomerSupport/ConfigurationTools/CharacteristicsProgram/index.htm">http://www.eaton.eu/DE/Europe/Electrical/CustomerSupport/ConfigurationTools/CharacteristicsProgram/index.htm</a>
Eaton Configurator	<a href="http://www.eaton.eu/DE/Europe/Electrical/CustomerSupport/ConfigurationTools/ConfiguratorCircuitBreaker/index.htm">http://www.eaton.eu/DE/Europe/Electrical/CustomerSupport/ConfigurationTools/ConfiguratorCircuitBreaker/index.htm</a>
additional technical information for NZM power switch	<a href="ftp://ftp.moeller.net/DOCUMENTATION/PDF/nzm_technic_de_en.pdf">ftp://ftp.moeller.net/DOCUMENTATION/PDF/nzm_technic_de_en.pdf</a>