

Typ
Catalog No. NZM2-XSH-4X-84-NA
155486
Alternate Catalog No. NZM2-XSH-4X-84-NA

Dodavatelský program

| | | |
|---|--|---|
| Sortiment | | Příslušenství |
| Příslušenství | | Boční pákový pohon |
| Norma / osvědčení | | UL/CSA (keine Zulassung im Geltungsbereich der IEC/EN 60947) |
| Konstrukční velikost | | NZM2 |
| Popis | | Pro montáž vně dveří rozváděčové skříně Používá se k ovládní spínače s přepínací páčkou pomocí bowdenu a mechanického systému, který je třeba namontovat na přední část spínače. Pro spínače s přepínací páčkou |
| Equipment supplied | | Complete kit Includes handle, mechanical system, and Bowden cable |
| Funkce | | Pro 1 dveře na ovládacím panelu amerického typu (dveře plus široká tyč vedle dveří) |
| Protection class | | UL/CSA Type 4X |
| Door interlock | | Lockable in the 0 position using up to 3 padlocks on the handle |
| Použitelný pro | | NZM2...-NA, NS2...-NA |
| Poznámky | | |
| Caution! Intended exclusively for use outside the scope of application of IEC/EN 60947! | | |

Ověření návrhu podle ČSN EN 61439

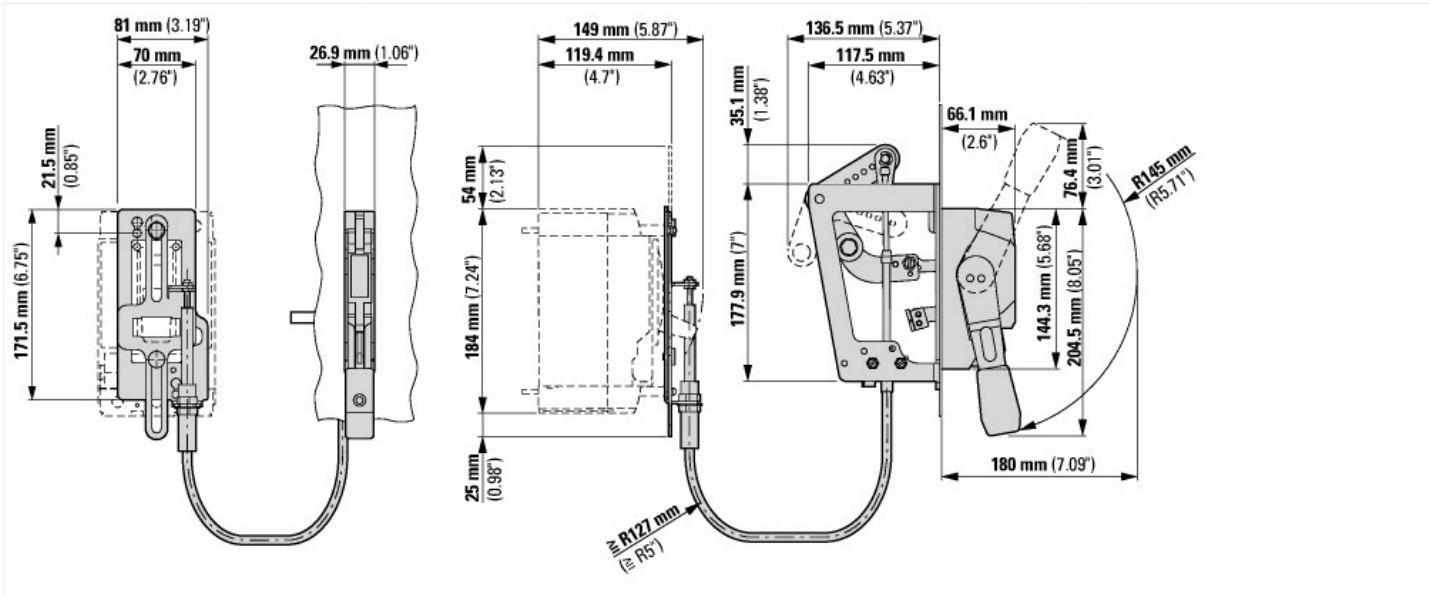
| | | |
|---|--|---|
| Ověření konstrukce ČSN EN 61439 | | |
| 10.2 Pevnost materiálů a součástí | | |
| 10.2.2 Odolnost proti korozi | | Požadavky normy na výrobek jsou splněny. |
| 10.2.3.1 Tepelná odolnost pláště | | Požadavky normy na výrobek jsou splněny. |
| 10.2.3.2 Odolnost izolačních materiálů proti normálnímu teplu | | Požadavky normy na výrobek jsou splněny. |
| 10.2.3.3 Odolnost izolačního materiálu proti nadměrnému teplu | | Požadavky normy na výrobek jsou splněny. |
| 10.2.4 Odolnost proti UV záření | | Požadavky normy na výrobek jsou splněny. |
| 10.2.5 Zvedání | | Nevztahuje se, protože musí být vyhodnoceno celé spínací zařízení. |
| 10.2.6 Nárazová zkouška | | Nevztahuje se, protože musí být vyhodnoceno celé spínací zařízení. |
| 10.2.7 Náписы | | Požadavky normy na výrobek jsou splněny. |
| 10.3 Stupeň krytí pláště | | Nevztahuje se, protože musí být vyhodnoceno celé spínací zařízení. |
| 10.4 Vzdušných vzdáleností a povrchových cest | | Požadavky normy na výrobek jsou splněny. |
| 10.5 Ochrana před úrazem elektrickým proudem | | Nevztahuje se, protože musí být vyhodnoceno celé spínací zařízení. |
| 10.6 Instalace přístrojů | | Nevztahuje se, protože musí být vyhodnoceno celé spínací zařízení. |
| 10.7 Vnitřní proudové okruhy a spojení | | Zodpovídá výrobce rozvaděčů. |
| 10.8 Připojení pro vodiče přivedené zvenku | | Zodpovídá výrobce rozvaděčů. |
| 10.9 Izolační vlastnosti | | |
| 10.9.2 Provozní elektrická pevnost | | Zodpovídá výrobce rozvaděčů. |
| 10.9.3 Odolnost proti rázovému napětí | | Zodpovídá výrobce rozvaděčů. |
| 10.9.4 Zkouška pláště z izolačního materiálu | | Zodpovídá výrobce rozvaděčů. |
| 10.10 Zahřívání | | Za výpočet zahřívání zodpovídá výrobce rozvaděčů. Firma Eaton dodává údaje k ztrátovému výkonu přístrojů. |
| 10.11 Odolnost proti zkratu | | Zodpovídá výrobce rozvaděčů. Je nutno dodržet hodnoty spínacích zařízení. |
| 10.12 EMC | | Zodpovídá výrobce rozvaděčů. Je nutno dodržet hodnoty spínacích zařízení. |
| 10.13 Mechanické funkce | | Požadavky pro přístroj jsou splněny, jestliže jsou dodrženy údaje v návodu k montáži (IL). |

Technická data podle ETIM 7.0

Low-voltage industrial components (EG000017) / Handle for power circuit breaker (EC000229)

| | | |
|------------------------------------|--|-------|
| Lockable | | Yes |
| Colour | | Black |
| Suitable for emergency stop | | No |
| With extension shaft | | Yes |
| Suitable for power circuit breaker | | Yes |
| Suitable for switch disconnect | | Yes |

Rozměry



Flange mounted handle kit Type 4X 84"