



Typ
Catalog No.
Alternate Catalog
No.

NZMH2-4-AF70-BT-NA
153393
NZMH2-4-AF70-BT-NA

Abbildung ähnlich

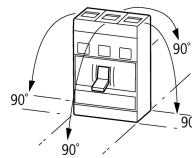
Dodavatelský program

Sortiment				výkonové jističe
Ochranné funkce				Ochrana zařízení a vedení
Norma / osvědčení				UL/CSA, IEC
Vypínací jednotky				Termomagnetická spoušť
Montážní jednotky				pevná montáž
Popis				Spínače splňují podmínky jak UL/CSA, tak IEC. Vypínací výkon podle IEC je uveden na výkonovém štítku. pevně nastavená spoušť na přetížení Ir
Konstrukční velikost				NZM2
Počet pólů				4pólové
standardní výbava				rámová svorka
Spínací výkon				
SCCR 480Y/277 V 60 Hz	I_{cu}	kA		150
SCCR 480 V 60 Hz	I_{cu}	kA		150
Jmenovitý proud = jmenovitý nepřerušovaný proud				
Jmenovitý povozní proud = jmenovitý trvalý proud	$I_n = I_u$	A		70
N-pól	% fázového vodiče	A		100
Rozsah nastavení				
Nadproudová spoušť				
	I_r	A		70 - 70
Hlavní pól	I_r	A		70 - 70
Střední vodič				
N-pól	% fázového vodiče	A		100
Zkratové spouště				
nezpožděný	$I_i = I_n \times \dots$			6 - 10

Technická data

Všeobecně

Normy a ustanovení				IEC/EN 60947
Krycí lišta				bezpečné proti dotyku prstem nebo hřbetu ruky podle VDE 0106 část 100
Klimatická odolnost				Vlhké teplo, konstantní podle normy ČSN EN 60068-2-78 Vlhké teplo, konstantní podle normy ČSN EN EN 60068-2-30
Okolní teplota				
Teplota prostředí, uložení		°C		- 40 - + 70
Provoz		°C		-25 - +70
Odolnost proti nárazu (náraz poloviční sinus 10 ms) podle ČSN EN 60068-2-27		g		20 (half-sinusoidal shock 20 ms)
Bezpečná izolace podle ČSN EN 61140				

mezi pomocnými kontakty a hlavními proudovými dráhami	V AC	500
mezi pomocnými kontakty	V AC	300
Montážní pozice		
Poloha při montáži		<p>Vertical and 90° in all directions</p>  <p>With residual-current release XFI: - NZM1, N1, NZM2, N2: vertical and 90° in all directions with plug-in adapter elements - NZM1, N1, NZM2, N2: vertical, 90° right/left with withdrawable unit: - NZM3, N3: vertical, 90° left - NZM4, N4: vertical with remote operator: - NZM2, N(S)2, NZM3, N(S)3, NZM4, N(S)4: vertical and 90° in all directions</p>
Směr přívodů napájení		libovolná
Stupeň krytí		
Přístroj		In the operating controls area: IP20 (basic degree of protection)
Kryt		With insulating surround: IP40, with door coupling rotary handle: IP66
Připojovací svorky		Tunnel terminal: IP10 Phase isolator and strip terminal: IP00
Další technické údaje (listovací katalog)		Hmotnosti Vliv teploty, snížení Činný ztrátový výkon

Jističe

Neměnnost jmenovitého přepětí	U_{imp}		
Hlavní proudové dráhy	V		8000
Pomocné proudové dráhy	V		6000
Jmenovité provozní napětí	U_e	V AC	690
Přepětí kategorie/stupeň znečištění			III/3
Jmenovité izolační napětí	U_i	V	1000
Použití v neuzemněných sítích		V	≤ 690

Spínací výkon

Jmenovitý zkratový zapínací výkon	I_{cm}		
240 V	I_{cm}	kA	330
400/415 V	I_{cm}	kA	330
440 V 50/60 Hz	I_{cm}	kA	286
525 V 50/60 Hz	I_{cm}	kA	105
690 V 50/60 Hz	I_{cm}	kA	40
Jmenovitý zkratový vypínací výkon I_{cn}	I_{cn}		
I_{cu} podle ČSN EN 60947, testovací cyklus O-t-CO	I_{cu}	kA	
240 V 50/60 Hz	I_{cu}	kA	150
400/415 V 50/60 Hz	I_{cu}	kA	150
440 V 50/60 Hz	I_{cu}	kA	130
525 V 50/60 Hz	I_{cu}	kA	50
690 V 50/60 Hz	I_{cu}	kA	20
I_{cs} podle ČSN EN 60947 testovací cyklus O-t-CO-t-CO	I_{cs}	kA	
240 V 50/60 Hz	I_{cs}	kA	150
400/415 V 50/60 Hz	I_{cs}	kA	150
440 V 50/60 Hz	I_{cs}	kA	130
525 V 50/60 Hz	I_{cs}	kA	37.5
690 V 50/60 Hz	I_{cs}	kA	5
Maximum low-voltage h.b.c. fuse		A gG/gL	355
			Maximální ochrana v případě, když očekávaný zkratový proud v místě instalace překročí spínací výkon výkonového jističe.
Technické údaje, které se liší od produktů pro trh, kde platí normy IEC			
Spínací výkon spínačů NA (UL489, CSA 22.2 č. 5.1)			
Jmenovitý zkratový proud SSCR			
SCCR 240 V 60 Hz	I_{cu}	kA	150

SCCR 480Y/277 V 60 Hz	I _{cu}	kA	150
SCCR 480 V 60 Hz	I _{cu}	kA	150
Jmenovitý krátkodobý výdržný proud			
t = 0.3 s	I _{cw}	kA	1.9
t = 1 s	I _{cw}	kA	1.9
Kategorie užití podle ČSN EN 60947-2			A
Provozní životnost, mechanická (z toho max. 50 % vybavení vypínací/podpěťovou spouští)	Spínací cykly		20000
Životnost, elektrická			
AC-1			
400 V 50/60 Hz	Spínací cykly		10000
690 V 50/60 Hz	Spínací cykly		7500
AC--3			
400 V 50/60 Hz	Spínací cykly		6500
690 V 50/60 Hz	Spínací cykly		5000
Max. četnost spínání		Počet operací/hod	120
Celková doba odpojení při zkratu		ms	< 10

Průřez vodiče

standardní vybava			rámová svorka
Hliníkové vodiče, měděný kabel			
Zdířková svorka			
Jednožilový		mm ²	1 x 16

Ověření návrhu podle ČSN EN 61439

Technické údaje pro ověření konstrukce			
Jmenovitý proud k údajům ztrátového výkonu	I _n	A	70
Ztrátový výkon přístroje, v závislosti na proudu	P _{vid}	W	15.73
Provozní teplota okolí min.		°C	-25
Provozní teplota okolí max.		°C	70
Ověření konstrukce ČSN EN 61439			
10.2 Pevnost materiálů a součástí			
10.2.2 Odolnost proti korozi			Požadavky normy na výrobek jsou splněny.
10.2.3.1 Tepelná odolnost pláště			Požadavky normy na výrobek jsou splněny.
10.2.3.2 Odolnost izolačních materiálů proti normálnímu teplu			Požadavky normy na výrobek jsou splněny.
10.2.3.3 Odolnost izolačního materiálu proti nadměrnému teplu			Požadavky normy na výrobek jsou splněny.
10.2.4 Odolnost proti UV záření			Požadavky normy na výrobek jsou splněny.
10.2.5 Zvedání			Nevztahuje se, protože musí být vyhodnoceno celé spínací zařízení.
10.2.6 Nárazová zkouška			Nevztahuje se, protože musí být vyhodnoceno celé spínací zařízení.
10.2.7 Nápis			Požadavky normy na výrobek jsou splněny.
10.3 Stupeň krytí pláště			Nevztahuje se, protože musí být vyhodnoceno celé spínací zařízení.
10.4 Vzdušných vzdáleností a povrchových cest			Požadavky normy na výrobek jsou splněny.
10.5 Ochrana před úrazem elektrickým proudem			Nevztahuje se, protože musí být vyhodnoceno celé spínací zařízení.
10.6 Instalace přístrojů			Nevztahuje se, protože musí být vyhodnoceno celé spínací zařízení.
10.7 Vnitřní proudové okruhy a spojení			Zodpovídá výrobce rozvaděčů.
10.8 Připojení pro vodiče přivedené zvenku			Zodpovídá výrobce rozvaděčů.
10.9 Izolační vlastnosti			
10.9.2 Provozní elektrická pevnost			Zodpovídá výrobce rozvaděčů.
10.9.3 Odolnost proti rázovému napětí			Zodpovídá výrobce rozvaděčů.
10.9.4 Zkouška pláště z izolačního materiálu			Zodpovídá výrobce rozvaděčů.
10.10 Zahřívání			Za výpočet zahřívání zodpovídá výrobce rozvaděčů. Firma Eaton dodává údaje k ztrátovému výkonu přístrojů.
10.11 Odolnost proti zkratu			Zodpovídá výrobce rozvaděčů. Je nutno dodržet hodnoty spínacích zařízení.
10.12 EMC			Zodpovídá výrobce rozvaděčů. Je nutno dodržet hodnoty spínacích zařízení.
10.13 Mechanické funkce			Požadavky pro přístroj jsou splněny, jestliže jsou dodrženy údaje v návodu k montáži (IL).

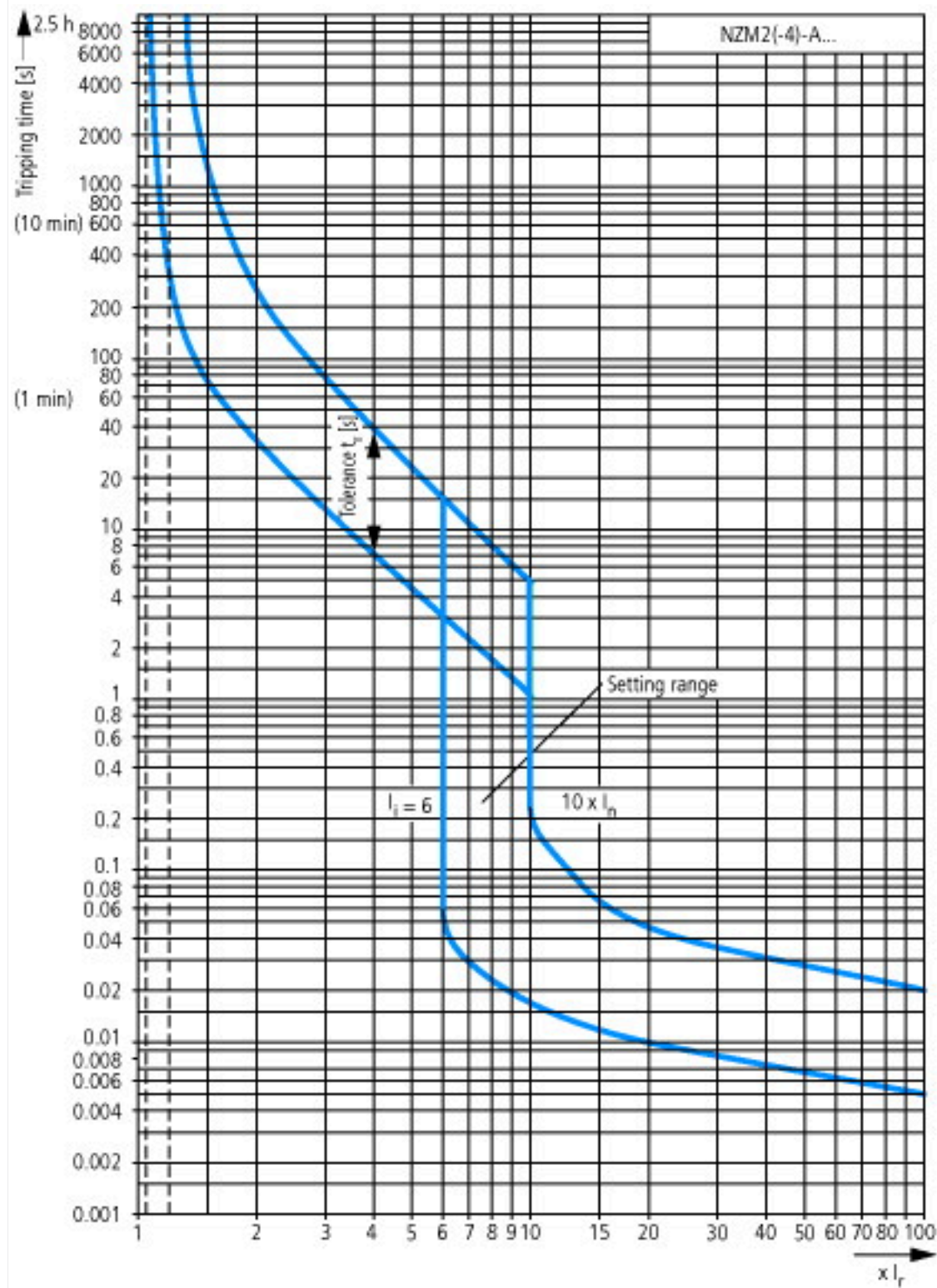
Technická data podle ETIM 7.0

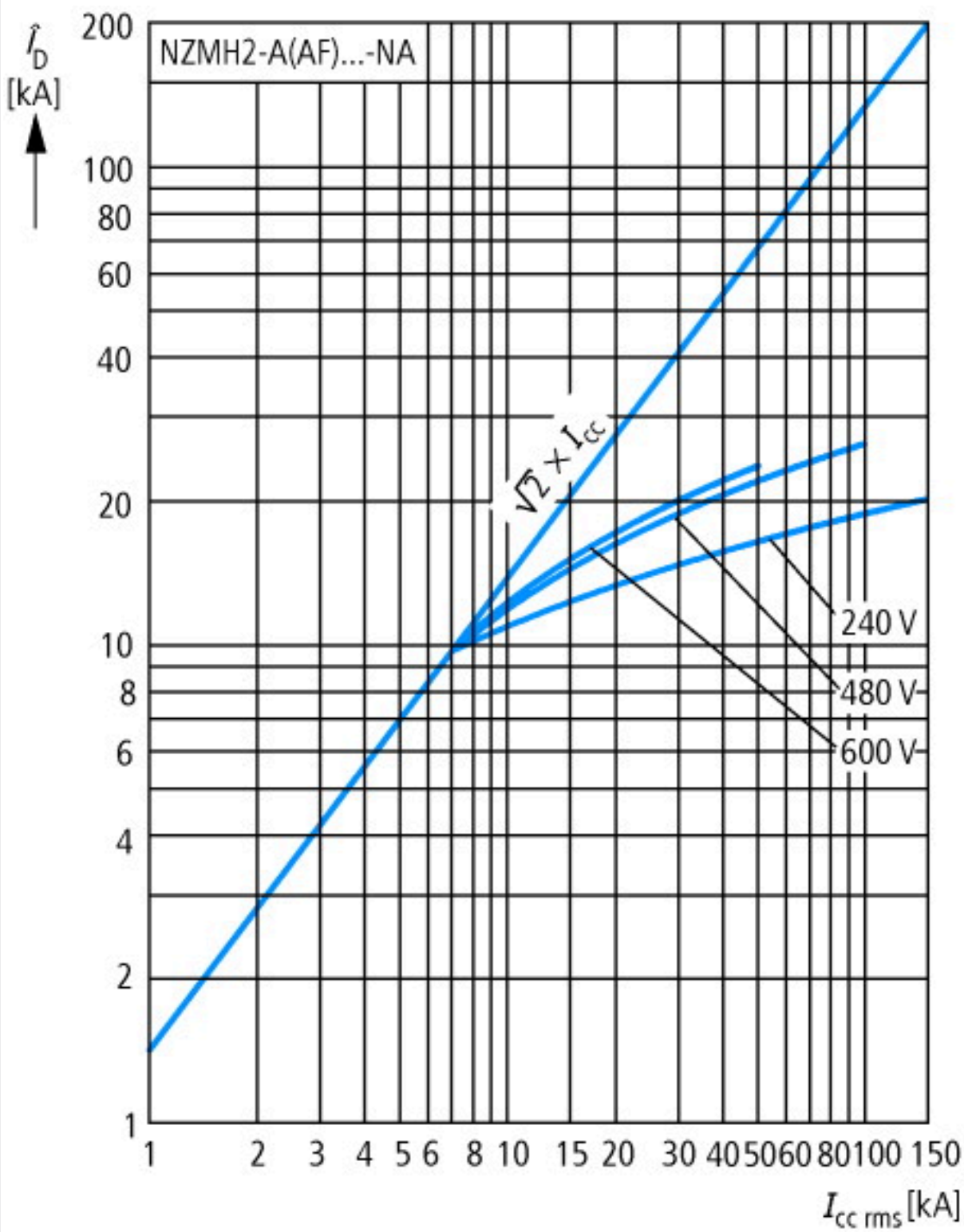
Low-voltage industrial components (EG000017) / Power circuit-breaker for trafo/generator/installation protection (EC000228)		
Elektrotechnika, automatizační technika a technika řízení procesu / Nízkonapetová spínací technika / Výkonový vypínač, výkonový rozpojovác (nízkonapetový) / Výkonový spínač pro ochranu trafo, generátoru, zařízení (ecl@ss10.0.1-27-37-04-09 [AJZ716013])		
Rated permanent current I _u	A	70
Rated voltage	V	690 - 690
Rated short-circuit breaking capacity I _{cu} at 400 V, 50 Hz	kA	150
Overload release current setting	A	70 - 70
Adjustment range short-term delayed short-circuit release	A	0 - 0
Adjustment range undelayed short-circuit release	A	6 - 10
Integrated earth fault protection		No
Type of electrical connection of main circuit		Frame clamp
Device construction		Built-in device fixed built-in technique
Suitable for DIN rail (top hat rail) mounting		No
DIN rail (top hat rail) mounting optional		Yes
Number of auxiliary contacts as normally closed contact		0
Number of auxiliary contacts as normally open contact		0
Number of auxiliary contacts as change-over contact		0
With switched-off indicator		No
With under voltage release		No
Number of poles		4
Position of connection for main current circuit		Front side
Type of control element		Rocker lever
Complete device with protection unit		Yes
Motor drive integrated		No
Motor drive optional		Yes
Degree of protection (IP)		IP20

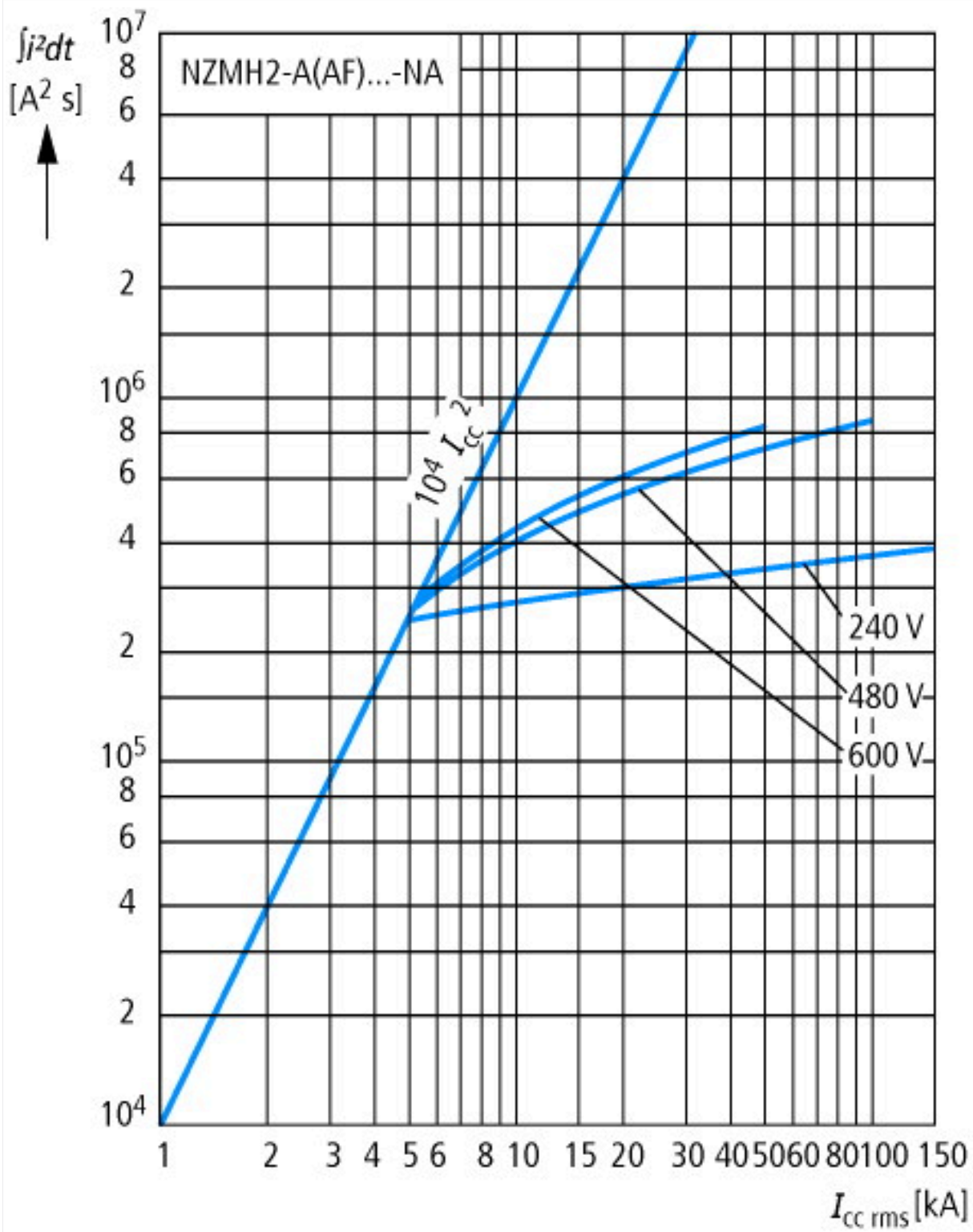
aprobace,

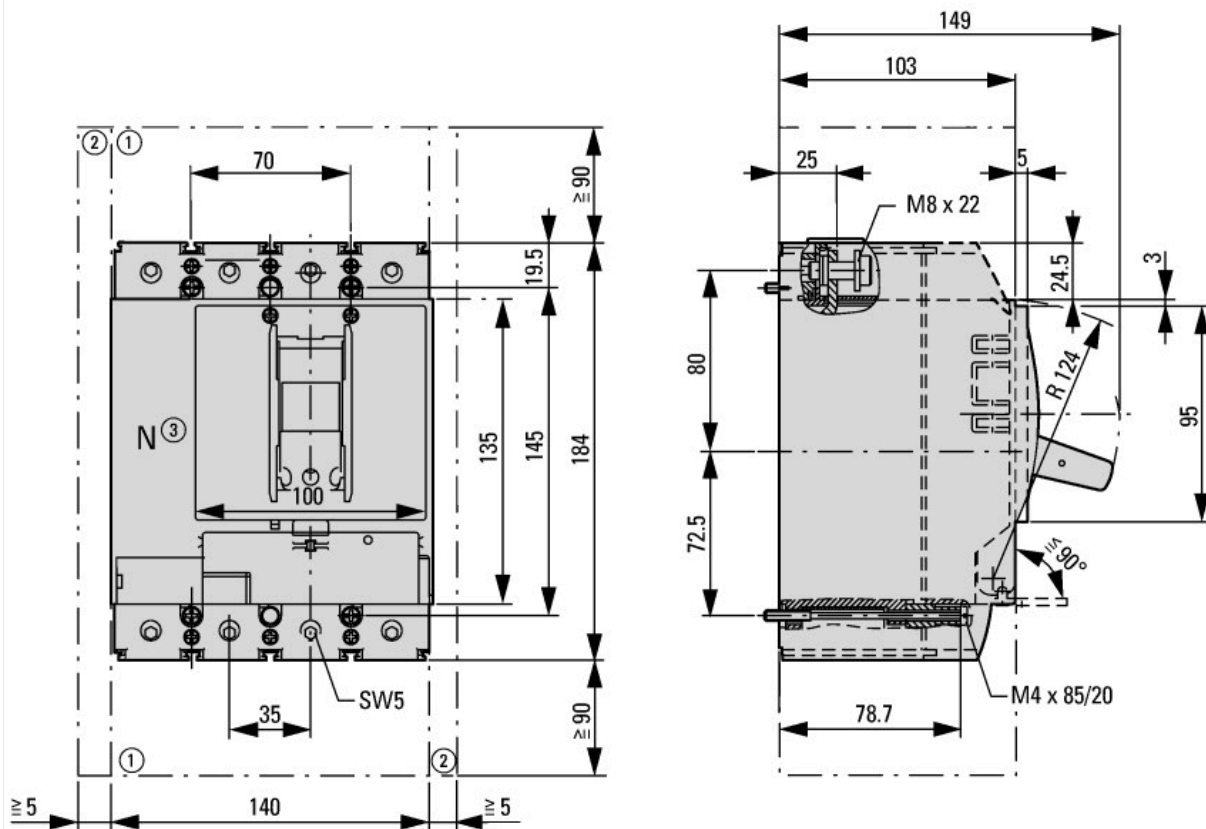
Product Standards		UL 489; CSA-C22.2 No. 5-09; IEC 60947-2; CE marking
UL File No.		E31593
UL Category Control No.		DIVQ
CSA File No.		-
CSA Class No.		-
North America Certification		UL listed
Specially designed for North America		Yes
Suitable for		Feeder circuits, branch circuits
Current Limiting Circuit-Breaker		Yes
Max. Voltage Rating		480 V
Degree of Protection		IEC: IP20; UL/CSA Type: -

Charakteristiki

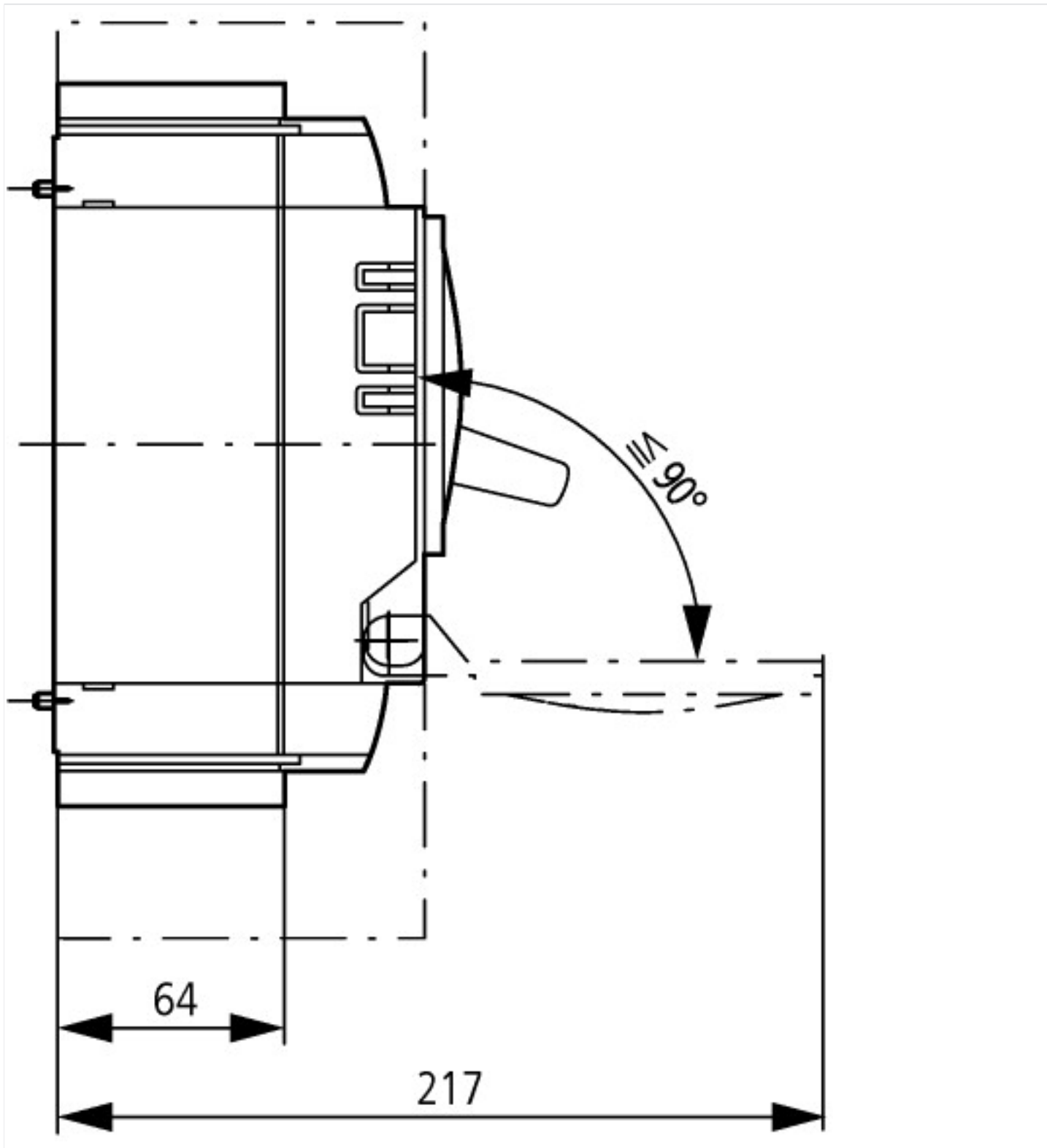








- ① Blow out area, minimum clearance to adjacent parts
- ② Minimum clearance to adjacent parts



Další informace o produktech (propojení)

Hmotnosti	http://de.ecat.moeller.net/flip-cat/?edition=HPLTEv1&startpage=17.169
Vliv teploty, snížení	http://de.ecat.moeller.net/flip-cat/?edition=HPLTEv1&startpage=17.170
Činný ztrátový výkon	http://de.ecat.moeller.net/flip-cat/?edition=HPLTEv1&startpage=17.172
Další technické údaje pro spínač napájení NZM	ftp://ftp.moeller.net/DOCUMENTATION/PDF/nzm_technic_de_en.pdf