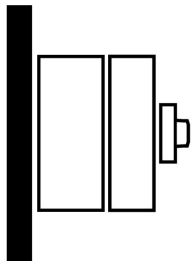
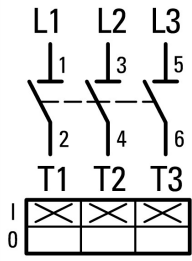




Vypínače, DMV, 250 A, 3-pólové, Funkce STOP voliteně, bez otočné páky a prodlužovací osy

Typ DMV-250N/3
Catalog No. 1814408

Dodavatelský program

Sortiment			Odřezávací Hlavní vypínač Přepínač údržby
Označení typu			DMV
Funkce STOP			voliteně
			bez otočné páky a prodlužovací osy
Poznámky			viditelné kontakty
Informace k rozsahu dodávky			Pomocný kontakt lze namontovat dodatečně. včetně přípojovacího příslušenství
Počet pólů			3-pólové
Pomocné kontakty			
		zapínací kontakt	0
		V = vypínací kontakt	0
Stupeň krytí			IP00 IP20 s krytem svorek
Provedení			Povrchová montáž
			
Značka zapojení			
Výkon motoru AC-23A, 50 - 60 Hz			
400 V	P	kW	147
Jmenovitý trvalý proud	I _u	A	250
Poznámka k jmenovitému trvalému proudu I _u			Jmenovitý trvalý proud I _u je uveden pro max. průřez.

Technická data

Všeobecně

Normy a ustanovení			ČSN EN 60947, VDE 0660, ČSN EN 60204 Vypínače podle normy ČSN EN 60947-3
Certifikace			CE, RoHs, KEMA, EAC, Lloyds
Okolní teplota			
Provoz	θ	°C	-25 - +55
Skladování	θ	°C	-30 - +80
Přepětová kategorie/stupeň znečištění			III/3

Jmenovitá pevnost proti napěťovým rázům	U_{imp}	kV	8
Jmenovité izolační napětí	U_i	V	1000
Poloha při montáži			libovolná

Kontakty

Mechanické proměnné			
Počet pólů			3-pólové
Pomocné kontakty			
		zapínací kontakt	0
		V = vypínací kontakt	0
Elektrická charakteristika			
Jmenovité provozní napětí	U_e	V AC	690
Jmenovitý trvalý proud	I_u	A	250
Poznámka k jmenovitému trvalému proudu I_u			Jmenovitý trvalý proud I_u je uveden pro max. průřez.
Jmenovitý zkratový výkon			
pojistka			500/250
Podmíněný zkratový proud	I_q	kA	$I_n = 500: 50$ $I_n = 250: 100$
Vypínací proud		kA	$I_n = 500: 40$ $I_n = 250: 33$
max. propustná energie		kA^2s	$I_n = 500: 1700$ $I_n = 250: 380$
Jmenovitý krátkodobý výdržný proud (proud 1-s)	I_{cw}	A_{eff}	12000
Poznámka k jmenovitému krátkodobému výdržnému proudu I_{cw}			proud 0,3 sekunda
Ztrátový výkon na jeden pól, v závislosti na proudu	P_{vid}	W	3.75

Spínací výkon

Jmenovitý vypínací výkon $\cos \varphi$ podle ČSN EN 60947-3		A	
400/415 V		A	2000
500 V		A	1760
690 V		A	1120
Bezpečná izolace podle ČSN EN 61140			
Tepelná proudová ztráta na jednu proudovou dráhu při I_e		W	3.75
Životnost, mechanická	Spínací cykly		10000
AC			
AC-21A			
Přepínač jmenovitého pracovního proudu			
400 V 415 V	I_e	A	250
500 V	I_e	A	250
690 V	I_e	A	250
AC-22A			
Přepínač jmenovitého pracovního proudu			
400 V 415 V	I_e	A	250
500 V	I_e	A	250
690 V	I_e	A	250
AC-23A			
Přepínač jmenovitého pracovního proudu			
400 V 415 V	I_e	A	250
500 V	I_e	A	220
690 V	I_e	A	140
Výkon motoru AC-23A, 50 - 60 Hz			
400 V 415 V	P	kW	147
500 V	P	kW	160
690 V	P	kW	132

Svorkové výkony

Plochý přívod u sběrnic		mm^2	120
-------------------------	--	--------	-----

Připojovací šrouby		M8 x 20
Krouticí moment připojovacího šroubu	Nm	14
Technické bezpečnostní parametry:		
Poznámky		B10 _q hodnoty podle EN ISO 13849-1, Tabulka C1

Ověření návrhu podle ČSN EN 61439

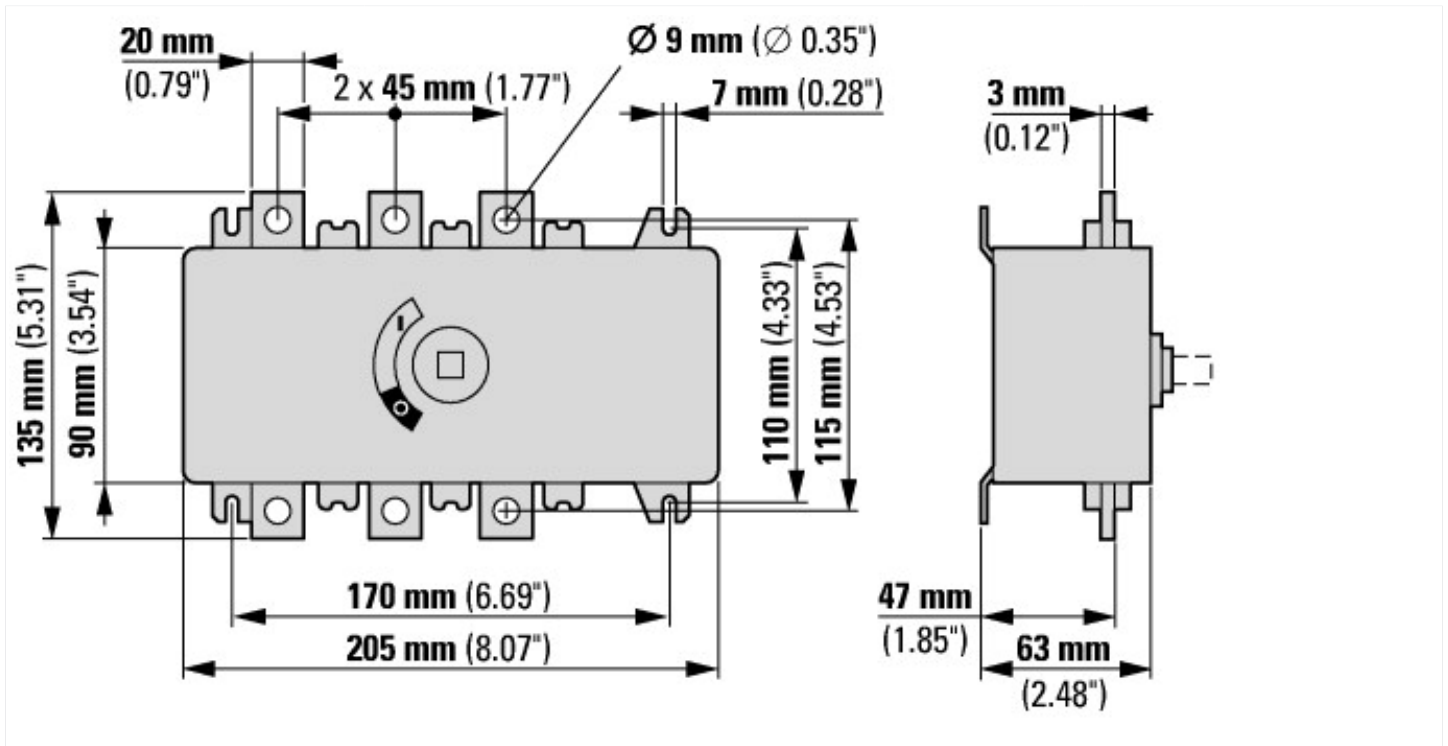
Technické údaje pro ověření konstrukce			
Jmenovitý proud k údajům ztrátového výkonu	I_n	A	1000
Ztrátový výkon na jeden pól, v závislosti na proudu	P_{vid}	W	3.75
Ztrátový výkon přístroje, v závislosti na proudu	P_{vid}	W	0
Ztrátový výkon statický, nezávislý na proudu	P_{vs}	W	0
Přenosová rychlost ztrátového výkonu	P_{ve}	W	0
Provozní teplota okolí min.		°C	-25
Provozní teplota okolí max.		°C	55
Ověření konstrukce ČSN EN 61439			
10.2 Pevnost materiálů a součástí			
10.2.2 Odolnost proti korozi			Požadavky normy na výrobek jsou splněny.
10.2.3.1 Tepelná odolnost pláště			Požadavky normy na výrobek jsou splněny.
10.2.3.2 Odolnost izolačních materiálů proti normálnímu teplu			Požadavky normy na výrobek jsou splněny.
10.2.3.3 Odolnost izolačního materiálu proti nadměrnému teplu			Požadavky normy na výrobek jsou splněny.
10.2.4 Odolnost proti UV záření			Požadavky normy na výrobek jsou splněny.
10.2.5 Zvedání			Nevztahuje se, protože musí být vyhodnoceno celé spínací zařízení.
10.2.6 Nárazová zkouška			Nevztahuje se, protože musí být vyhodnoceno celé spínací zařízení.
10.2.7 Náписy			Požadavky normy na výrobek jsou splněny.
10.3 Stupeň krytí pláště			Nevztahuje se, protože musí být vyhodnoceno celé spínací zařízení.
10.4 Vzdušných vzdáleností a povrchových cest			Požadavky normy na výrobek jsou splněny.
10.5 Ochrana před úrazem elektrickým proudem			Nevztahuje se, protože musí být vyhodnoceno celé spínací zařízení.
10.6 Instalace přístrojů			Nevztahuje se, protože musí být vyhodnoceno celé spínací zařízení.
10.7 Vnitřní proudové okruhy a spojení			Zodpovídá výrobce rozvaděčů.
10.8 Připojení pro vodiče přivedené zvenku			Zodpovídá výrobce rozvaděčů.
10.9 Izolační vlastnosti			
10.9.2 Provozní elektrická pevnost			Zodpovídá výrobce rozvaděčů.
10.9.3 Odolnost proti rázovému napětí			Zodpovídá výrobce rozvaděčů.
10.9.4 Zkouška pláště z izolačního materiálu			Zodpovídá výrobce rozvaděčů.
10.10 Zahřívání			Za výpočet zahřívání zodpovídá výrobce rozvaděčů. Firma Eaton dodává údaje k ztrátovému výkonu přístrojů.
10.11 Odolnost proti zkratu			Zodpovídá výrobce rozvaděčů. Je nutno dodržet hodnoty spínacích zařízení.
10.12 EMC			Zodpovídá výrobce rozvaděčů. Je nutno dodržet hodnoty spínacích zařízení.
10.13 Mechanické funkce			Požadavky pro přístroj jsou splněny, jestliže jsou dodrženy údaje v návodu k montáži (IL).

Technická data podle ETIM 7.0

Low-voltage industrial components (EG000017) / Switch disconnecter (EC000216)			
Elektrotechnika, automatizační technika a technika řízení procesu / Nízkonapetová spínací technika / Výkonový spínac, výkonový odpínac, ovládací spínac / Výkonový odpínac kompaktní (ec1@ss10.0.1-27-37-14-03 [AKF060013])			
Version as main switch			Yes
Version as maintenance-/service switch			Yes
Version as safety switch			No
Version as emergency stop installation			Yes
Version as reversing switch			No
Number of switches			1
Max. rated operation voltage U_e AC		V	690
Rated operating voltage		V	690 - 690
Rated permanent current I_u		A	250
Rated permanent current at AC-23, 400 V		A	250
Rated permanent current at AC-21, 400 V		A	250

Rated operation power at AC-3, 400 V	kW	0
Rated short-time withstand current Icw	kA	12
Rated operation power at AC-23, 400 V	kW	140
Switching power at 400 V	kW	140
Conditioned rated short-circuit current Iq	kA	100
Number of poles		3
Number of auxiliary contacts as normally closed contact		0
Number of auxiliary contacts as normally open contact		0
Number of auxiliary contacts as change-over contact		0
Motor drive optional		No
Motor drive integrated		No
Voltage release optional		No
Device construction		Complete device in housing
Suitable for ground mounting		Yes
Suitable for front mounting 4-hole		No
Suitable for front mounting centre		No
Suitable for distribution board installation		No
Suitable for intermediate mounting		No
Colour control element		Other
Type of control element		Other
Interlockable		No
Type of electrical connection of main circuit		Screw connection
Degree of protection (IP), front side		IP20
Degree of protection (NEMA)		Other

Rozměry



Další informace o produktech (propojení)

IL008008Z Vypínače

IL008008Z Vypínače

https://es-assets.eaton.com/DOCUMENTATION/AWA_INSTRUCTIONS/IL008008ZU2018_05.pdf