



**Přibližovací snímač, indukční, 1R, S<sub>n</sub>=10mm, 3L, 10-30VDC, PNP, M30, izolovaný materiál, vedení 2m**

**Typ** E55CBL30T111  
**Catalog No.** 135848  
**Alternate Catalog No.** E55CBL30T111

## Dodavatelský program

Základní funkce			Indukční senzory
Sortiment			Řada E55
Připojení			3-vodičové
Konstrukční typ (vnější rozměry)		mm	M30 x 1.5
Jmenovité provozní napětí	U <sub>e</sub>		10 - 30 V DC
Jmenovitá spínací vzdálenost	S <sub>n</sub>	mm	10
Typ montáže			stíněno
Typ spínače			PNP
Možnosti připojení			2 m připojovací vedení
<b>Kontakty</b>			
Ö = rozpínací kontakt			1 rozpínací kontakt
Materiál			Plastové provedení
Stupeň krytí			IP66

## Technická data

### Všeobecně

Normy a ustanovení			ČSN EN 60947-5-2
Okolní teplota			-25 - +70
Odolnost proti nárazu		g	30 Doba otřesu 11 ms
Stupeň krytí			IP66

### Charakteristiky

Jmenovitá spínací vzdálenost			
Jmenovitá spínací vzdálenost	S <sub>n</sub>	mm	10
Reprodukovatelnost S <sub>n</sub>		%	10
Snížení teploty S <sub>n</sub>		%	10
Hystereze spínání S <sub>n</sub>		%	20
Jmenovité provozní napětí	U <sub>e</sub>		10 - 30 V DC
Frekvence napájení			50 - 60
Zbytkové zvlnění U <sub>e</sub>		%	10
Jmenovitý provozní proud	I <sub>e</sub>	mA	< 200
Pokles napětí při I <sub>e</sub>	U <sub>d</sub>	V	8
Frekvence spínání		Hz	300
Zobrazení stavu sepnutí		LED	červená
Ochranné funkce			Zkratová ochrana Ochrana proti přepólování
Připojení			3-vodičové
Kontakty			
Ö = rozpínací kontakt			1 rozpínací kontakt
Provedení			
Konstrukční typ (vnější rozměry)		mm	M30 x 1.5
Možnosti připojení			2 m připojovací vedení
Materiál			Plastové provedení

## Ověření návrhu podle ČSN EN 61439

Technické údaje pro ověření konstrukce			
--	--	--	--

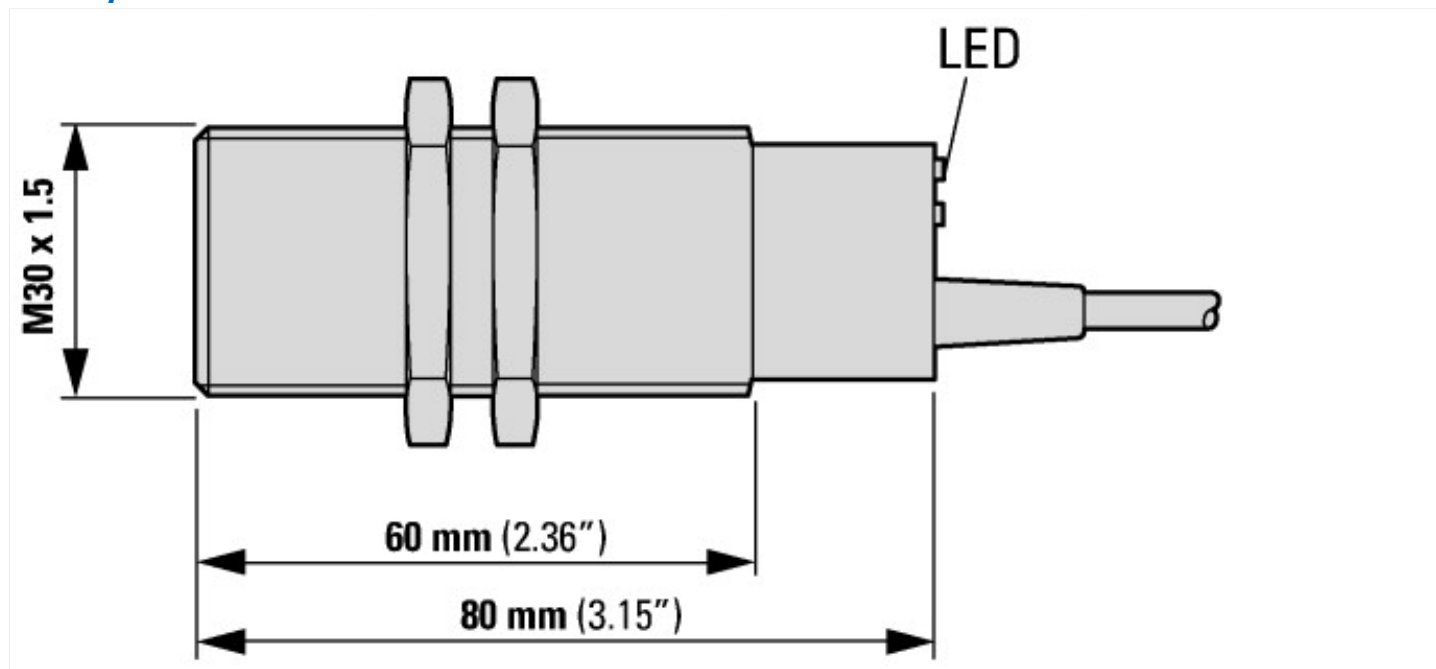
Provozní teplota okolí min.	°C	-25
Provozní teplota okolí max.	°C	70

## Technická data podle ETIM 7.0

Sensors (EG000026) / Inductive proximity switch (EC002714)		
Elektrotechnika, automatizační technika a technika řízení procesu / Binární senzorka, bezpečnostně orientovaná senzorka, výrobní měřicí technika / Přibližovací spínač / Přibližovací spínač indukční (ecl@ss10.0.1-27-27-01-01 [AGZ376015])		
Width sensor	mm	0
Height of sensor	mm	0
Length of sensor	mm	80
Diameter sensor	mm	30
Mechanical mounting condition for sensor		Concise
Switching distance	mm	10
Suitable for safety functions		No
Type of switch function		Breaker contact
Type of switching output		PNP
Type of electric connection		Cable
Number of semiconductor outputs with signalling function		1
Number of contact energized outputs with signalling function		0
Number of protected semiconductor outputs		0
Number of protected contact energized outputs		0
Type of actuation		Metallic Target
Type of interface		None
Type of interface for safety communication		None
Construction type housing		Cylinder, screw-thread
Coating housing		Other
Cascadable		No
Category according to EN 954-1		B
SIL according to IEC 61508		None
Performance level acc. EN ISO 13849-1		None
Max. output current at protected output	mA	0
Supply voltage	V	10 - 30
Rated control supply voltage Us at AC 50HZ	V	0 - 0
Rated control supply voltage Us at AC 60HZ	V	0 - 0
Rated control supply voltage Us at DC	V	10 - 30
Voltage type		DC
Switching frequency	Hz	300
With monitoring function downstream switching devices		No
Material housing		Plastic
Compression-resistant		No
Explosion safety category for gas		None
Explosion safety category for dust		None
Interference resistance to magnetic fields		

## aprobace,

Product Standards		CE marking
Max. Voltage Rating		30 V DC
Degree of Protection		IEC: IP66; UL/CSA: NEMA 4, 4X, 13



## Další informace o produktech (propojení)

IL05301005Z Indukční senzory soudkového tvaru řady E55

IL05301005Z Indukční senzory soudkového tvaru řady E55

[https://es-assets.eaton.com/DOCUMENTATION/AWA\\_INSTRUCTIONS/IL05301005Z2018\\_05.pdf](https://es-assets.eaton.com/DOCUMENTATION/AWA_INSTRUCTIONS/IL05301005Z2018_05.pdf)