



**Přibližovací snímač, indukční, 1S/1R, S<sub>n</sub>=20mm, 2L, 35-250VAC, kvad. 40, izolovaný materiál, šroubové připojení**

**Typ** E55BLT1D  
**Catalog No.** 135813  
**Alternate Catalog No.** E55BLT1D

## Dodavatelský program

Základní funkce			Indukční senzory
Sortiment			Řada E55
Připojení			2-vodičové
Konstrukční typ (vnější rozměry)		mm	40 x 40 x 118
Jmenovité provozní napětí	U <sub>e</sub>		35 - 250 V AC
Jmenovitá spínací vzdálenost	S <sub>n</sub>	mm	20
Typ montáže			nestíněno
Možnosti připojení			Šroubová svorka
<b>Kontakty</b>			
P = rozpínací kontakt/spínací kontakt s možností programování			1 P
Materiál			Plastové provedení
Stupeň krytí			IP67

## Technická data

### Všeobecně

Normy a ustanovení			ČSN EN 60947-5-2
Okolní teplota			-25 - +70
Odolnost proti nárazu		g	30 Doba ořezu 11 ms
Stupeň krytí			IP67

### Charakteristiky

Jmenovitá spínací vzdálenost			
Jmenovitá spínací vzdálenost	S <sub>n</sub>	mm	20
Reprodukovatelnost S <sub>n</sub>		%	10
Snížení teploty S <sub>n</sub>		%	10
Hystereze spínání S <sub>n</sub>		%	20
Jmenovité provozní napětí	U <sub>e</sub>		35 - 250 V AC
Frekvence napájení			50 - 60
Zbytkové zvlnění U <sub>e</sub>		%	10
Jmenovitý provozní proud	I <sub>e</sub>	mA	< 400
Provozní proud v sepnutém stavu při 24 V DC	I <sub>b</sub>	mA	3
Pokles napětí při I <sub>e</sub>	U <sub>d</sub>	V	8
Frekvence spínání		Hz	25
Zbytkový proud způsobený zátěží v zavřeném stavu při 230 V AC resp. 24 V DC	I <sub>r</sub>	mA	1.8
Zobrazení stavu sepnutí		LED	červená
Ukazatel provozního napětí		LED	zelená
Ochranné funkce			Zkratová ochrana Ochrana proti přepólování Ochrana proti přerušení vodiče
Připojení			2-vodičové
Provedení			

Konstrukční typ (vnější rozměry)	mm	40 x 40 x 118
Možnosti připojení		Šroubová svorka
Materiál		Plastové provedení

## Ověření návrhu podle ČSN EN 61439

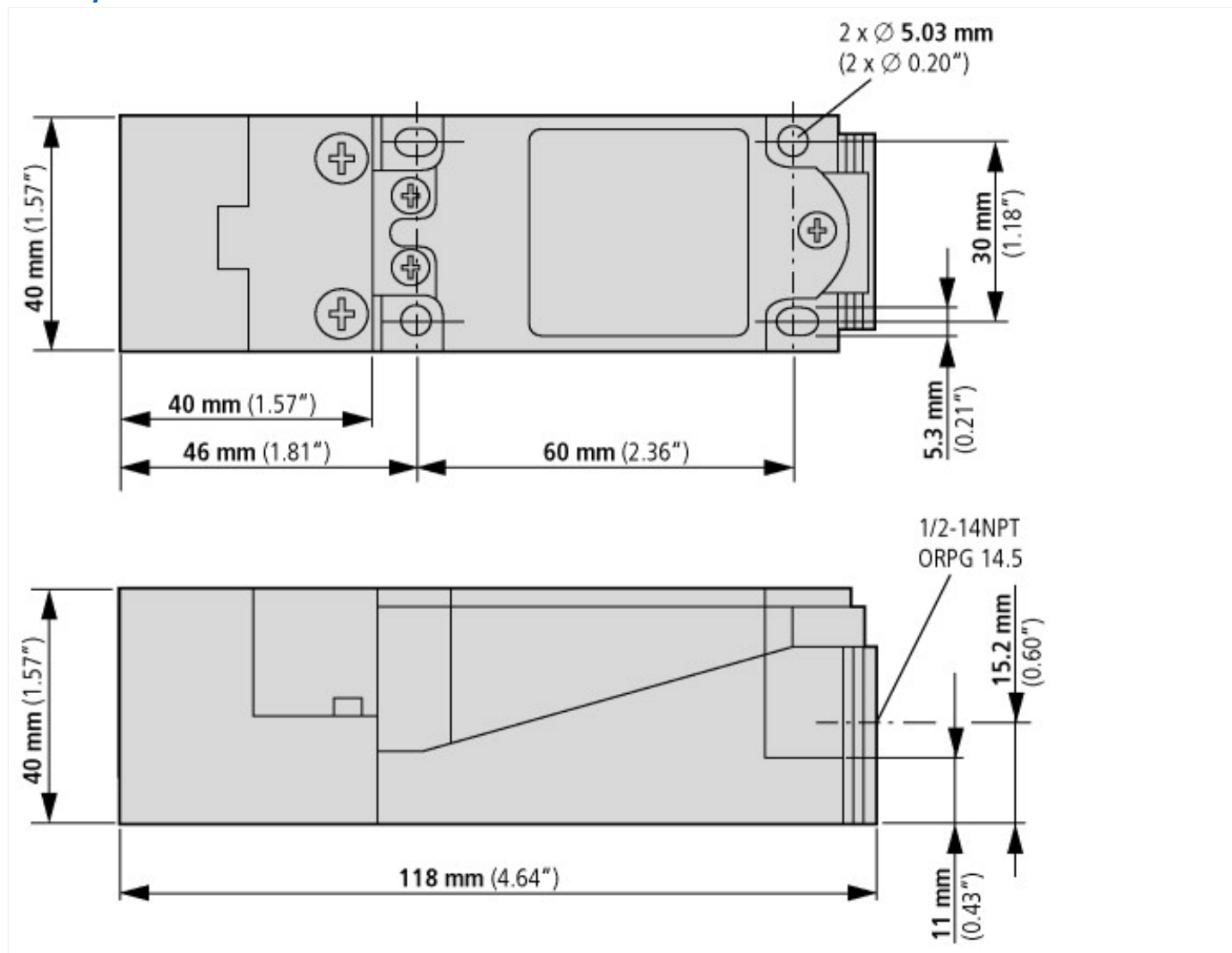
Technické údaje pro ověření konstrukce		
Provozní teplota okolí min.	°C	-25
Provozní teplota okolí max.	°C	70

## Technická data podle ETIM 7.0

Sensors (EG000026) / Inductive proximity switch (EC002714)		
Elektrotechnika, automatizační technika a technika řízení procesu / Binární senzorka, bezpečnostně orientovaná senzorka, výrobní měřicí technika / Přibližovací spínač / Přibližovací spínač indukční (ecl@ss10.0.1-27-01-01 [AGZ376015])		
Width sensor	mm	40
Height of sensor	mm	40
Length of sensor	mm	118
Diameter sensor	mm	0
Mechanical mounting condition for sensor		Not flat
Switching distance	mm	20
Suitable for safety functions		No
Type of switch function		Programmable/configurable
Type of switching output		Two-wire
Type of electric connection		Clamp
Number of semiconductor outputs with signalling function		1
Number of contact energized outputs with signalling function		0
Number of protected semiconductor outputs		0
Number of protected contact energized outputs		0
Type of actuation		Metallic Target
Type of interface		None
Type of interface for safety communication		None
Construction type housing		Cuboid
Coating housing		Other
Cascadable		No
Category according to EN 954-1		B
SIL according to IEC 61508		None
Performance level acc. EN ISO 13849-1		None
Max. output current at protected output	mA	0
Supply voltage	V	35 - 250
Rated control supply voltage Us at AC 50HZ	V	35 - 250
Rated control supply voltage Us at AC 60HZ	V	35 - 250
Rated control supply voltage Us at DC	V	0 - 0
Voltage type		AC
Switching frequency	Hz	25
With monitoring function downstream switching devices		No
Material housing		Plastic
Compression-resistant		No
Explosion safety category for gas		None
Explosion safety category for dust		None
Interference resistance to magnetic fields		

## aprobace,

Product Standards		CE marking
Max. Voltage Rating		250 V AC
Degree of Protection		IEC: IP67; UL/CSA: NEMA 4, 4X, 6, 12, 13



## Další informace o produktech (propojení)

IL05301005Z Indukční senzory řady E55, obdélníkové

IL05301005Z Indukční senzory řady E55, obdélníkové

[https://es-assets.eaton.com/DOCUMENTATION/AWA\\_INSTRUCTIONS/IL05301006Z2018\\_05.pdf](https://es-assets.eaton.com/DOCUMENTATION/AWA_INSTRUCTIONS/IL05301006Z2018_05.pdf)