



Reflexní senzor, $S_n=7600\text{mm}$, 4L, 10-30VDC, NPN, PNP, M18, izolovaný materiál, M12

Typ 14100AQD07
Catalog No. 135645
Alternate Catalog No. 14100AQD07

Dodavatelský program

Základní funkce			Optické senzory
Sortiment			Řada Comet
Možnosti připojení			Konektor M12 x 1
Konstrukční typ (vnější rozměry)		mm	M18 x 1
Jmenovité provozní napětí	U_e		10 - 30 V DC
Jmenovitá spínací vzdálenost	S_n	mm	7600
Popis			Ke kombinaci s odrazovou deskou nepolarizované Dráha paprsku: přímá
Připojení			4-vodičové
Funkce			Reflexní senzor
Typ světla			infračervené
Materiál			Plastové provedení
Typ spínače			NPN PNP
Princip spínání			nastavitelné spínání za světla/tmy
Informace důležité pro export do Severní Ameriky			
Product Standards UL 508; CSA-C22.2 No. 14; IEC60947-5-2; CE marking			
UL File No. E117028			
UL Category Control No. NRKH, NRKH7			
CSA File No. 50513			
CSA Class No. 3211-07			
North America Certification UL listed, CSA certified			
Max. Voltage Rating 30 V DC			
Degree of Protection IEC: IP68, IP69K; UL/CSA Type: 1, 4, 6			

Technická data

Všeobecně

Normy a ustanovení			ČSN EN 60947-5-2
Okolní teplota			-40 - +70
Odolnost proti nárazu		g	100 Doba otřesu 3 ms
Stupeň krytí			IP67

Charakteristiky

Jmenovitá spínací vzdálenost			
Jmenovitá spínací vzdálenost	S_n	mm	7600
Dosah		mm	≤ 7.6
Jmenovité provozní napětí	U_e		10 - 30 V DC
Provozní proud v sepnutém stavu při 24 V DC	I_b	mA	30
Jmenovitý provozní proud	I_e	mA	< PNP: 100 NPN: 250 (120 > 55 °C)
Doba odezvy		ms	1
Zobrazení stavu sepnutí		LED	červená
Ochranné funkce			Zkratová ochrana Ochrana proti přepólování
Připojení			4-vodičové
Provedení			

Konstrukční typ (vnější rozměry)	mm	M18 x 1
Možnosti připojení		Konektor M12 x 1
Materiál		Plastové provedení

Ověření návrhu podle ČSN EN 61439

Technické údaje pro ověření konstrukce		
Provozní teplota okolí min.	°C	-40
Provozní teplota okolí max.	°C	70

Technická data podle ETIM 7.0

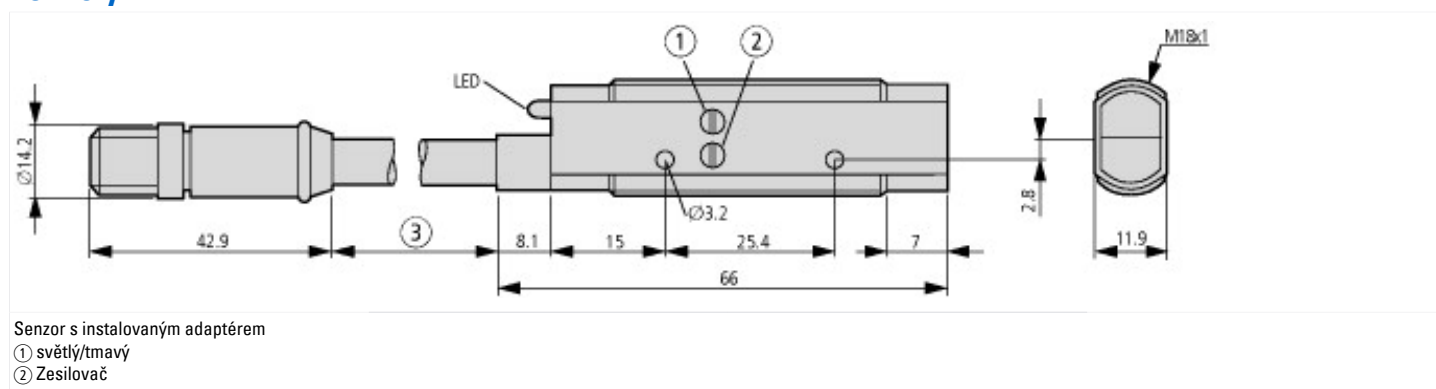
Sensors (EG000026) / Reflection light barrier (EC002717)		
Elektrotechnika, automatizační technika a technika řízení procesu / Binární sensorika, bezpečnostně orientovaná sensorika, výrobní měřicí technika / Optoelektronický senzor / Reflexní světelná závora (ecl@ss10.0.1-27-27-09-02 [AKP251013])		
Pre failure notice		No
With time function		No
Rated switching distance	mm	7600
Max. switching distance	mm	0
Max. output current	mA	100
Reflector included		No
Analogue output 0 V ... 10 V		No
Analogue output 0 mA ... 20 mA		No
Analogue output 4 mA ... 20 mA		No
Analogue output -10 V ... +10 V		No
With other analogue output		No
Setting procedure		Manual adjustment
With communication interface analogue		No
With communication interface AS-Interface		No
With communication interface CANOpen		No
With communication interface DeviceNet		No
With communication interface Ethernet		No
With communication interface INTERBUS		No
With communication interface PROFIBUS		No
With communication interface RS-232		No
With communication interface RS-422		No
With communication interface RS-485		No
With communication interface SSD		No
With communication interface SSI		No
Number of semiconductor outputs with signalling function		2
Number of contact energized outputs with signalling function		0
Number of protected semiconductor outputs		0
Number of protected contact energized outputs		0
Type of interface for safety communication		
Type of electric connection		Connector M12
Type of switching output		PNP/NPN
Type of switch function		Programmable/configurable
Operation agent-safety class		
Explosion safety category for gas		None
Explosion safety category for dust		None
Construction type housing		Cylinder, screw-thread
Width sensor	mm	0
Diameter sensor	mm	18
Height of sensor	mm	0
Length of sensor	mm	66
Sensing mode		Light-/dark switching
Material of optical surface		Plastic
Material housing		Plastic

Max. output current at protected output	mA	0
Min. reflector distance	mm	0
Ambient temperature	°C	40 - 70
Time of reaction	ms	0
Transmission range of the safety field	m	0
Switching frequency	Hz	500
Type of safety acc. IEC 61496-1		
"Switching voltage of OSSD at state ""high""	V	0
Rated control supply voltage Us at AC 50HZ	V	0 - 0
Rated control supply voltage Us at AC 60HZ	V	0 - 0
Rated control supply voltage Us at DC	V	10 - 30
Voltage type		DC
With monitoring function downstream switching devices		No
Laser protection class		None
Wavelength of the sensor	nm	0
Type of light		Infrared light
Light dot	mm ²	0
With restart blockage		No
Suitable for safety functions		No
Degree of protection (IP)		IP67
Degree of protection (NEMA)		4

aprobace,

Product Standards		UL 508; CSA-C22.2 No. 14; IEC60947-5-2; CE marking
UL File No.		E117028
UL Category Control No.		NRKH, NRKH7
CSA File No.		50513
CSA Class No.		3211-07
North America Certification		UL listed, CSA certified
Max. Voltage Rating		30 V DC
Degree of Protection		IEC: IP68, IP69K; UL/CSA Type: 1, 4, 6

Rozměry



Další informace o produktech (propojení)

IL05305002Z Optické senzory řady Comet

IL05305002Z Optické senzory řady Comet

https://es-assets.eaton.com/DOCUMENTATION/AWA_INSTRUCTIONS/IL05305002Z2018_05.pdf