



Přibližovací snímač, kapacitní, $S_n=15\text{mm}$, 1R, 3L, NPN, M18, izolovaný materiál, M12

Typ **E53KBL18T110ED**
 Catalog No. **134797**
 Alternate Catalog No. **E53KBL18T110ED**

Dodavatelský program

Základní funkce			Kapacitní senzory
Sortiment			Řada E53 kapacitní
Připojení			3-vodičové
Konstrukční typ (vnější rozměry)		mm	M18 x 1
Jmenovité provozní napětí	U_e		10 - 30 V DC
Jmenovitá spínací vzdálenost	S_n	mm	15
Typ montáže			nestíněno
Typ spínače			NPN
Možnosti připojení			Konektor M12 x 1
Kontakty			
Ö = rozpínací kontakt			1 rozpínací kontakt
Materiál			Plastové provedení
Stupeň krytí			IP 65

Technická data

Všeobecně

Normy a ustanovení			ČSN EN 60947-5-2-EMC
Okolní teplota			-25 - +70
Odolnost proti nárazu		g	30 Doba otřesu 11 ms
Stupeň krytí			IP 65

Charakteristiky

Jmenovitá spínací vzdálenost			
Jmenovitá spínací vzdálenost	S_n	mm	15
Reprodukovatelnost S_n		%	10
Snížení teploty S_n		%	10
Hystereze spínání S_n		%	20
Jmenovité provozní napětí	U_e		10 - 30 V DC
Zbytkové zvlnění U_e		%	10
Jmenovitý provozní proud	I_e	mA	< 300
Frekvence spínání		Hz	250
Zobrazení stavu sepnutí		LED	červená
Připojení			3-vodičové
Kontakty			
Ö = rozpínací kontakt			1 rozpínací kontakt
Provedení			
Konstrukční typ (vnější rozměry)		mm	M18 x 1
Možnosti připojení			Konektor M12 x 1
Materiál			Plastové provedení

Ověření návrhu podle ČSN EN 61439

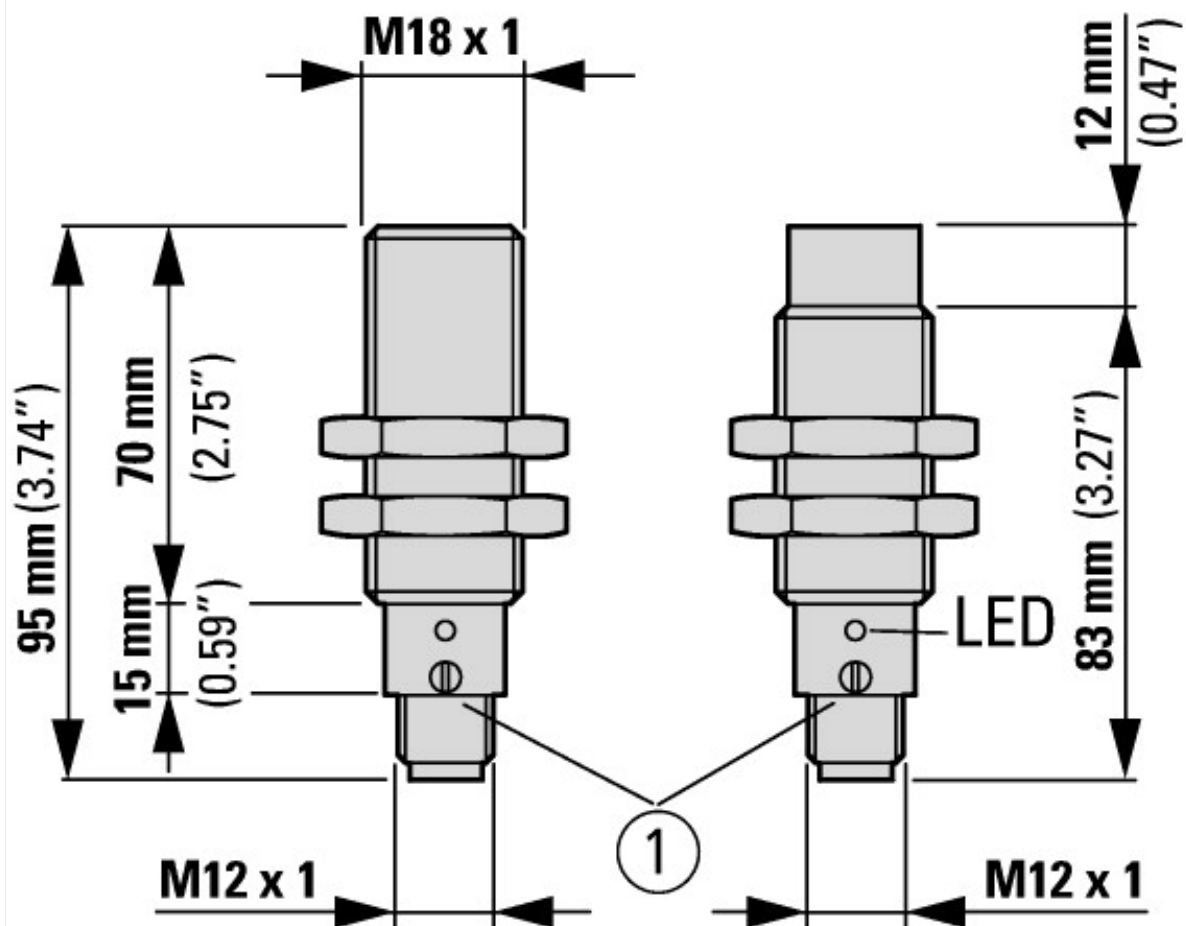
Technické údaje pro ověření konstrukce			
Provozní teplota okolí min.		°C	-25
Provozní teplota okolí max.		°C	70

Technická data podle ETIM 7.0

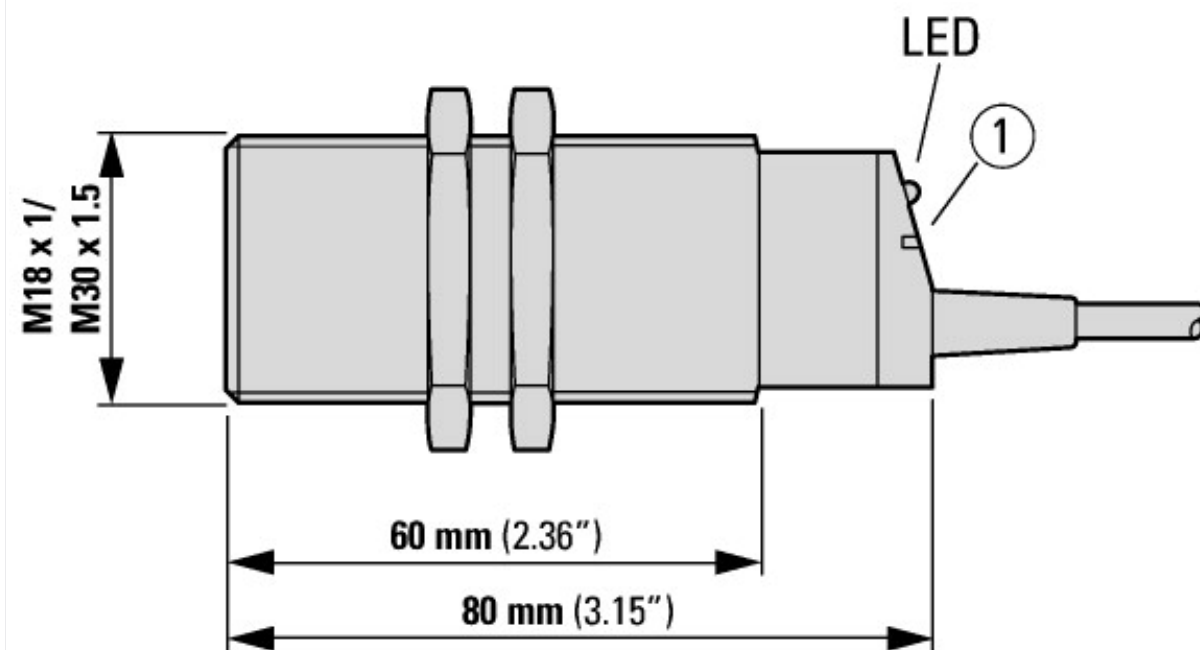
Sensors (EG000026) / Capacitive proximity switch (EC002715)		
Elektrotechnika, automatizační technika a technika řízení procesu / Binární senzorka, bezpečnostně orientovaná senzorka, výrobní měřicí technika / Približovací spínač / Približovací spínač kapacitní (ecl@ss10.0.1-27-27-01-02 [AGZ377015])		
Width sensor	mm	0
Height of sensor	mm	0
Length of sensor	mm	80
Diameter sensor	mm	18
Mechanical mounting condition for sensor		Not flat
Switching distance	mm	15
Suitable for safety functions		No
Type of switch function		Breaker contact
Type of switching output		NPN
Type of electric connection		Connector M12
Number of semiconductor outputs with signalling function		1
Number of contact energized outputs with signalling function		0
Number of protected semiconductor outputs		0
Number of protected contact energized outputs		0
Type of actuation		Other
Type of interface		None
Type of interface for safety communication		None
Construction type housing		Cylinder, screw-thread
Coating housing		Other
Cascadable		No
Category according to EN 954-1		B
SIL according to IEC 61508		None
Performance level acc. EN ISO 13849-1		None
Max. output current at protected output	mA	0
Supply voltage	V	10 - 30
Rated control supply voltage Us at AC 50HZ	V	0 - 0
Rated control supply voltage Us at AC 60HZ	V	0 - 0
Rated control supply voltage Us at DC	V	10 - 30
Voltage type		DC
Switching frequency	Hz	250
With monitoring function downstream switching devices		No
With status indication		Yes
Material housing		Plastic
Compression-resistant		No
Explosion safety category for gas		None
Explosion safety category for dust		None

aprobace,

Product Standards		CE marking
Max. Voltage Rating		250 V AC, 30 V DC
Degree of Protection		IEC: IP65; UL/CSA: NEMA 4, 12, 13



① Nastavení citlivosti



Další informace o produktech (propojení)

IL05307002Z E53 Řada kapacitních senzorů

IL05307002Z E53 Řada kapacitních senzorů

https://es-assets.eaton.com/DOCUMENTATION/AWA_INSTRUCTIONS/IL05307002Z2018_05.pdf