



**Frekvenční měnič, 600 V AC, 3fázový, 30 kW, IP54, Odrušovací filtr,
Brzdový střídač, OLED indikátor, FR7**

Typ SPX030A2-5A4B1
Catalog No. 129591
Alternate Catalog No. SPX030A2-5A4B1

Dodavatelský program

Sortiment			frekvenční měnič
Označení typu			SPX
Jmenovité provozní napětí	U_e		600 V AC, 3fázový 690 V AC, 3fázový
Výstupní napětí při U_e	U_2		600 V AC, 3fázový 690 V AC, 3fázový
Síťové napětí (50/60Hz)	U_{LN}	V	525 (-15%) - 690 ($\pm 10\%$)
Jmenovitý pracovní proud			
při přetížení 150 %	I_e	A	34
při přetížení 110 %	I_e	A	41
Přířazený jmenovitý výkon motora			
Upozornění			pro střídavé motory s vnitřním a vnějším chlazením o 50 Hz nebo 60 Hz
Upozornění			Cyklus přetížení po 60 s každých 600 s
Upozornění			při 690 V, 50 Hz
Přetížení 150 %	P	kW	30
Přetížení 110 %	P	kW	37
Přetížení 150 %	I_M	A	32
Přetížení 110 %	I_M	A	39
Upozornění			při 690 V, 60 Hz
Přetížení 150 %	P	HP	30
Přetížení 110 %	P	HP	40
Přetížení 150 %	I_M	A	28
Přetížení 110 %	I_M	A	36
Stupeň krytí			IP54
Komunikační karta (volitelně)			PROFIBUS-DP PROFINET EtherCAT EtherNet/IP LonWorks CANopen® DeviceNet Modbus-TCP Modbus-RTU BACnet MS/TP
Vybavení			Odrušovací filtr Brzdový střídač OLED indikátor
Konstrukční velikost			FR7
Připojení na SmartWire-DT			ne

Technická data

Všeobecně

Normy a ustanovení			Specification for general requirements: IEC/EN 61800-2 EMC requirements: IEC/EN 61800-3 Safety requirements: IEC/EN 61800-5-1
Certifikace			CE, UL, cUL, RCM
Certifikace			DNV

Kvalita výroby			RoHS, ISO 9001
Klimatická odolnost	ρ_w	%	relativní vlhkost vzduchu < 95 %, žádný kondenzát, žádná koroze, žádná kapající voda
Okolní teplota			
Provozní teplota okolí min.		°C	-10
Provozní teplota okolí max.		°C	+ 50
Provoz (přetížení 110 %)	θ	°C	-10 - +40
Skladování	θ	°C	-40 - +70
Úroveň rádiového rušení			
Třída rádiového rušení (EMC)			C2, C3; v závislosti na délce motorového kabelu, připojovacím výkonu a prostředí. Popřípadě jsou potřebné externí odrušovací filtry (volitelné).
Prostředí (EMC)			1. a 2. prostředí podle ČSN EN 61800-3
Poloha při montáži			svislá
Výška místa montáže		M	0 - 1000 m přes NN nad 1000 m se snížením výkonu 1 % každých 100 m max. 3000 m
Stupeň krytí			IP54
Krycí lišta			BGV A3 (VBG4, bezpečné proti dotyku prstem nebo dlaní)

Hlavní obvod

Napájení			
Jmenovité provozní napětí	U_e		600 V AC, 3fázový 690 V AC, 3fázový
Síťové napětí (50/60Hz)	U_{LN}	V	525 (-15%) - 690 ($\pm 10\%$)
Konfigurace sítě			AC napájecí systémy s uzemněným středovým bodem
Síťová frekvence	f_{LN}	Hz	50/60
Frekvenční rozsah	f_{LN}	Hz	45–66 ($\pm 0\%$)
Výkonová část			
Funkce			Frekvenční měnič s meziobvodem stejnosměrného napětí a reverzačním přepínačem IGBT
Výstupní napětí při U_e	U_2		600 V AC, 3fázový 690 V AC, 3fázový
Výstupní frekvence	f_2	Hz	0 - 50/60 (max. 320)
Spínací frekvence	f_{PWM}	kHz	1,5 s možností nastavit parametry 1 - 6
Provozní režim			Řízení U/f Vektorové řízení bez zpětné vazby čidlem (SLV) Volitelně: vektorové řízení se zpětnou vazbou (CLV)
Frekvenční rozlišení (žadaná hodnota)	Δf	Hz	0.01
Jmenovitý pracovní proud			
při přetížení 150 %	I_e	A	34
při přetížení 110 %	I_e	A	41
Vybavení			Odrušovací filtr Brzdový střídač OLED indikátor
Konstrukční velikost			FR7
Motorový vývod			
Upozornění			pro střídavé motory s vnitřním a vnějším chlazením o 50 Hz nebo 60 Hz
Upozornění			Cyklus přetížení po 60 s každých 600 s
Upozornění			při 690 V, 50 Hz
Přetížení 150 %	P	kW	30
Přetížení 110 %	P	kW	37
Upozornění			při 690 V, 60 Hz
Přetížení 150 %	P	HP	30
Přetížení 110 %	P	HP	40

Řídicí část

Externí řídicí napětí	U_c	V	24 V DC (max. 250 mA)
Referenční napětí	U_s	V	10 V DC (max. 10 mA)
Analogové vstupy			2, s možností nastavit parametry, 0 - 10 V DC, 0/4 - 20 mA
Analogové výstupy			1, s možností nastavit parametry, 0/4 - 20 mA
Digitální vstupy			6, s možností nastavit parametry, max. 30 V DC

Digitální výstupy		1, s možností nastavit parametry, 48 V DC/50 mA
Reléové výstupy		2, s možností nastavit parametry, spínací kontakt, 8 A (24 V DC) / 8 A (250 V AC) / 0,4 A (125 V DC)

Prříazené přepínací a ochranné prvky

Napájecí vedení		
Hlavní tlumivka		
Přetížení 150 % (CT/I _H , při 50 °C)		DX-LN3-050
Motorový vývod		
tlumivka motoru		
Přetížení 150 % (CT/I _H , při 50 °C)		DX-LM3-035
Přetížení 110 % (VT/I _L , při 40 °C)		DX-LM3-050
Sinusový filtr		
Přetížení 150 % (CT/I _H , při 50 °C)		SIN-0052-6-0-P
Přetížení 110 % (VT/I _L , při 40 °C)		SIN-0052-6-0-P

Ověření návrhu podle ČSN EN 61439

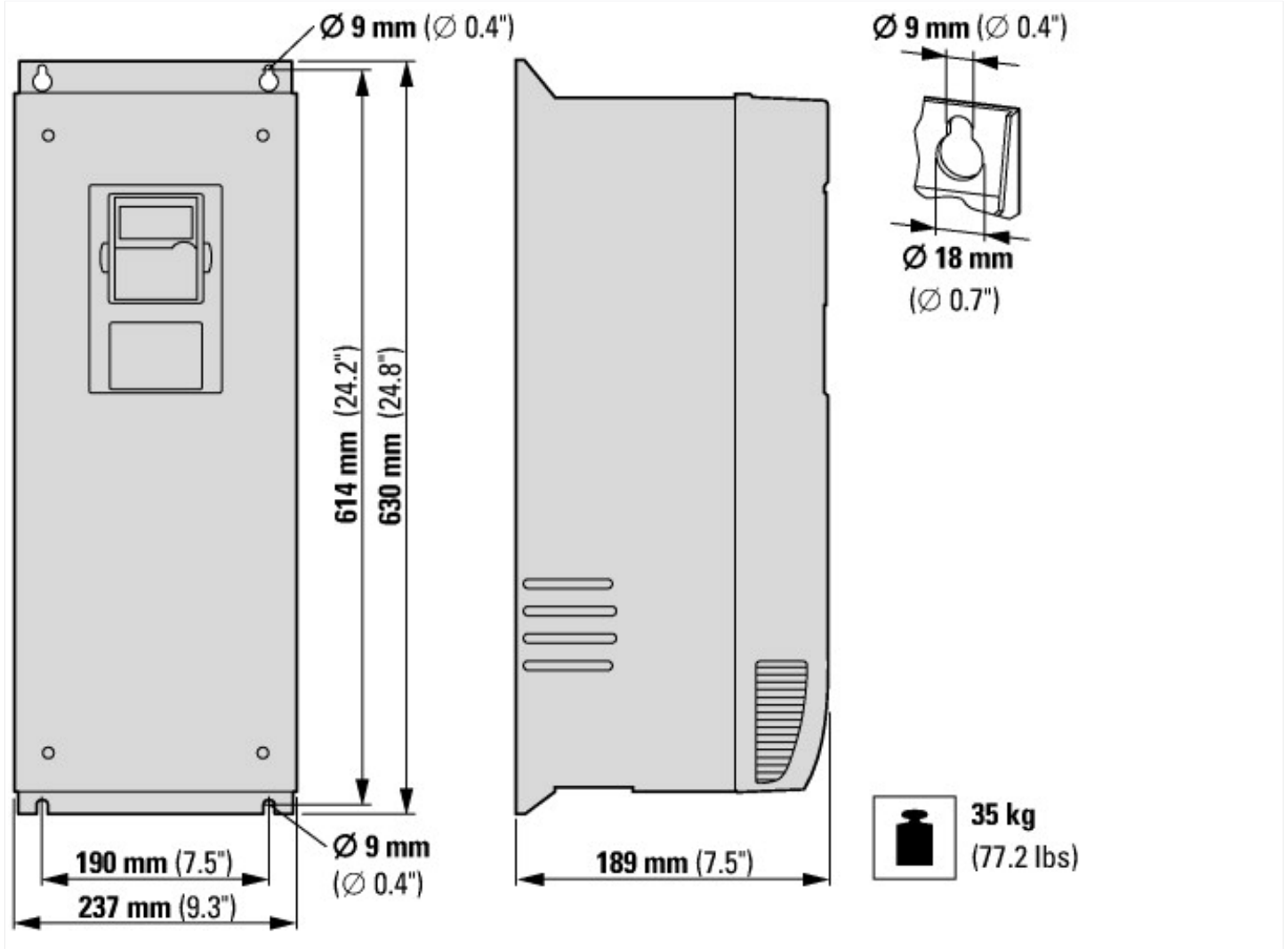
Technické údaje pro ověření konstrukce			
Jmenovitý proud k údajím ztrátového výkonu	I _n	A	34
Ztrátový výkon na jeden pól, v závislosti na proudu	P _{vid}	W	0
Ztrátový výkon přístroje, v závislosti na proudu	P _{vid}	W	750
Ztrátový výkon statický, nezávislý na proudu	P _{vs}	W	0
Přenosová rychlost ztrátového výkonu	P _{ve}	W	0
Provozní teplota okolí min.		°C	-10
Provozní teplota okolí max.		°C	50
			Provoz (se 150% přetížením)
Ověření konstrukce ČSN EN 61439			
10.2 Pevnost materiálů a součástí			
10.2.2 Odolnost proti korozi			Požadavky normy na výrobek jsou splněny.
10.2.3.1 Tepelná odolnost pláště			Požadavky normy na výrobek jsou splněny.
10.2.3.2 Odolnost izolačních materiálů proti normálnímu teplu			Požadavky normy na výrobek jsou splněny.
10.2.3.3 Odolnost izolačního materiálu proti nadměrnému teplu			Požadavky normy na výrobek jsou splněny.
10.2.4 Odolnost proti UV záření			Požadavky normy na výrobek jsou splněny.
10.2.5 Zvedání			Nevztahuje se, protože musí být vyhodnoceno celé spínací zařízení.
10.2.6 Nárazová zkouška			Nevztahuje se, protože musí být vyhodnoceno celé spínací zařízení.
10.2.7 Nápis			Požadavky normy na výrobek jsou splněny.
10.3 Stupeň krytí pláště			Nevztahuje se, protože musí být vyhodnoceno celé spínací zařízení.
10.4 Vzdušných vzdáleností a povrchových cest			Požadavky normy na výrobek jsou splněny.
10.5 Ochrana před úrazem elektrickým proudem			Nevztahuje se, protože musí být vyhodnoceno celé spínací zařízení.
10.6 Instalace přístrojů			Nevztahuje se, protože musí být vyhodnoceno celé spínací zařízení.
10.7 Vnitřní proudové okruhy a spojení			Zodpovídá výrobce rozvaděčů.
10.8 Připojení pro vodiče přivedené zvenku			Zodpovídá výrobce rozvaděčů.
10.9 Izolační vlastnosti			
10.9.2 Provozní elektrická pevnost			Zodpovídá výrobce rozvaděčů.
10.9.3 Odolnost proti rázovému napětí			Zodpovídá výrobce rozvaděčů.
10.9.4 Zkouška pláště z izolačního materiálu			Zodpovídá výrobce rozvaděčů.
10.10 Zahřívání			Za výpočet zahřívání zodpovídá výrobce rozvaděčů. Firma Eaton dodává údaje k ztrátovému výkonu přístrojů.
10.11 Odolnost proti zkratu			Zodpovídá výrobce rozvaděčů. Je nutno dodržet hodnoty spínacích zařízení.
10.12 EMC			Zodpovídá výrobce rozvaděčů. Je nutno dodržet hodnoty spínacích zařízení.
10.13 Mechanické funkce			Požadavky pro přístroj jsou splněny, jestliže jsou dodrženy údaje v návodu k montáži (IL).

aprobace,

Product Standards		UL 508C; CSA-C22.2 No. 14; IEC/EN61800-3; IEC/EN61800-5; CE marking
UL File No.		E134360
UL Category Control No.		NMMS, NMMS2, NMMS7, NMMS8

CSA File No.		UL report applies to both US and Canada
CSA Class No.		3211-06
North America Certification		UL listed, certified by UL for use in Canada
Specially designed for North America		No
Suitable for		Branch circuits
Max. Voltage Rating		3- 690 V AC IEC: TN-S UL/CSA: "Y" (Solidly Grounded Wey)
Degree of Protection		IEC: IP54

Rozměry



Další informace o produktech (propojení)

IL04020008Z Frequency inverter 9000X	
IL04020008Z Frequency inverter 9000X	https://es-assets.eaton.com/DOCUMENTATION/AWA_INSTRUCTIONS/IL04020008Z2018_05.pdf
Dokumentace	http://www.eaton.eu/DE/Europe/Electrical/ProductsServices/AutomationControl/SwitchingProtectingDrivingMotors/9000X/SPX9000/index.htm#tabs-4