


Vypínače, DC, 20A, 2 řetězce M12
Typ SOL20/2MV
Catalog No. 120919
Alternate Catalog No. SOL20-2MV

Dodavatelský program

Sortiment			Spínací přístroje pro fotovoltaiku
Dílčí sortiment			DC odpínač
jmenovité provozní napětí	U_e	V	1000
Stupeň krytí			IP 65
Typ krytí			2
Počet vodičů			2-pólové
Vstupy			
Vstupy počet vstupů větví			2
Typ připojení vstupů			Šroub těsnění M12
Výstupy			
Počet větví na výstupech			1
Druh připojení výstupů			Šroub těsnění M16
Jmenovitý pracovní proud při DC-21A	I_e	a	20
Jmenovitý provozní proud při DC-PV1	I_e	a	20
Konstrukční typ			v krytu

Technická data

Jmenovitý pracovní proud I_e při DC-21A	I_e	a	20
Póly			2-pólové
jmenovité provozní napětí	U_e	V	1000
Požadavky na izolační oddělení			ano
Normy a ustanovení			ČSN EN 60947-3 Certifikát TUV
Životnost, mechanická	Spínací cykly		100000
elektricky		Spínací cykly	1500
Max. četnost spínání		Počet operací/hod	120
Klimatická odolnost			Vlhké teplo, konstantní podle normy ČSN EN 60068-2-78 Vlhké teplo, konstantní podle normy ČSN EN EN 60068-2-30
Okolní teplota			-25 - +60
Poloha při montáži			libovolná
Stupeň krytí			IP 65

Rozměry

Šířka		mm	100
Výška		mm	215
Hloubka		mm	130
Hmotnost		kg	0.42
Možnost uzamčení			v poloze VYP: ano
Jmenovitý krátkodobý výdržný proud ($t=1s$)	I_{cw}	kA	0.36
až 440 V 50/60 Hz	I_{cm}	kA	0.32
Vnitřní odpor		mΩ	8

Ověření návrhu podle ČSN EN 61439

Technické údaje pro ověření konstrukce			
--	--	--	--

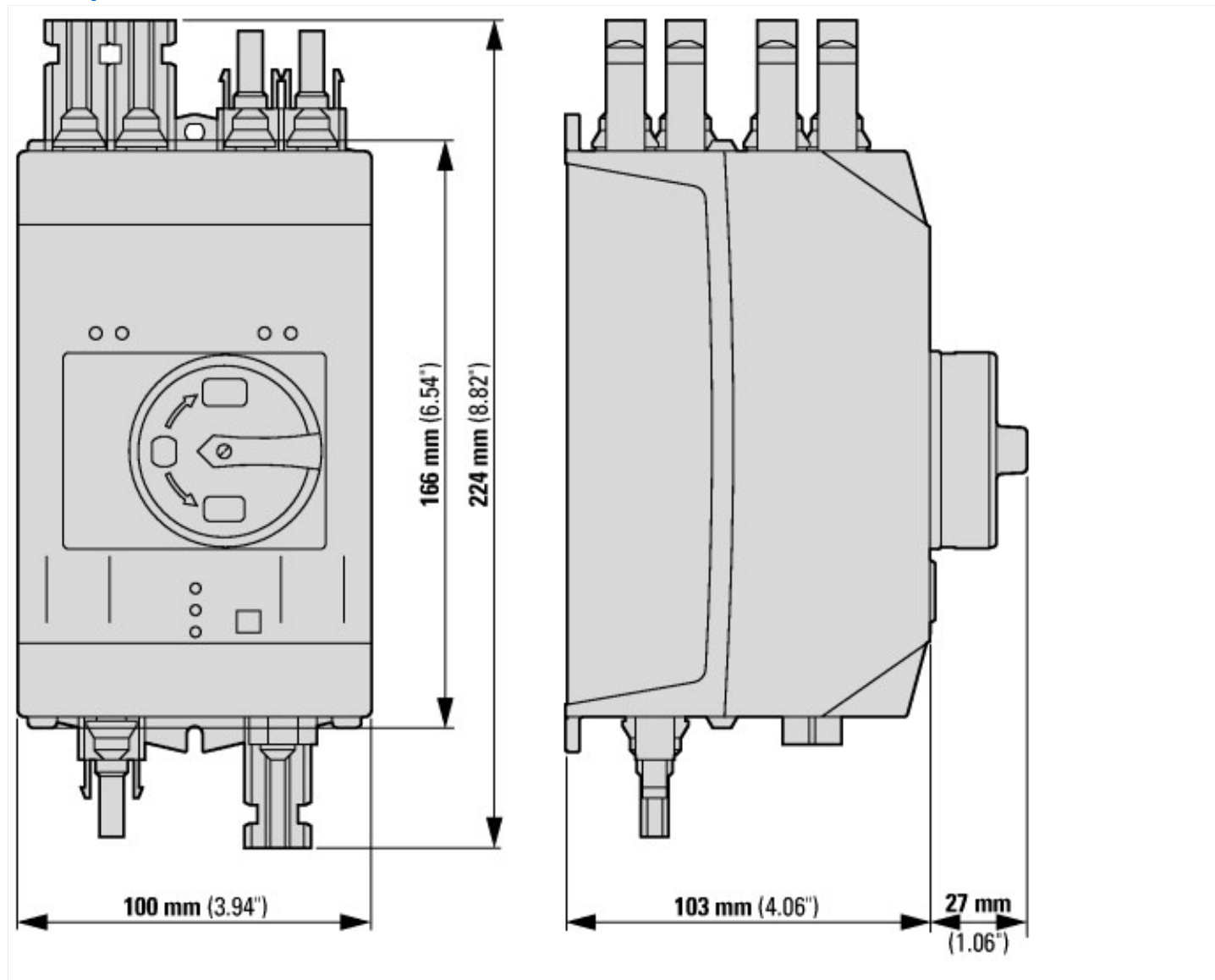
Provozní teplota okolí min.	°C	-25
Provozní teplota okolí max.	°C	60

Technická data podle ETIM 7.0

Low-voltage industrial components (EG000017) / Switch disconnecter (EC000216)		
Elektrotechnika, automatizační technika a technika řízení procesu / Nízkonapetová spínací technika / Výkonový spínač, výkonový odpínac, ovládací spínač / Výkonový odpínac kompaktní (ecI@ss10.0.1-27-37-14-03 [AKF060013])		
Version as main switch		No
Version as maintenance-/service switch		No
Version as safety switch		No
Version as emergency stop installation		No
Version as reversing switch		No
Number of switches		1
Max. rated operation voltage Ue AC	V	0
Rated operating voltage	V	1000 - 1000
Rated permanent current Iu	A	20
Rated permanent current at AC-23, 400 V	A	0
Rated permanent current at AC-21, 400 V	A	0
Rated operation power at AC-3, 400 V	kW	0
Rated short-time withstand current Icw	kA	0.24
Rated operation power at AC-23, 400 V	kW	0
Switching power at 400 V	kW	20
Conditioned rated short-circuit current Iq	kA	0
Number of poles		2
Number of auxiliary contacts as normally closed contact		0
Number of auxiliary contacts as normally open contact		0
Number of auxiliary contacts as change-over contact		0
Motor drive optional		No
Motor drive integrated		No
Voltage release optional		Yes
Device construction		Complete device in housing
Suitable for ground mounting		Yes
Suitable for front mounting 4-hole		No
Suitable for front mounting centre		No
Suitable for distribution board installation		No
Suitable for intermediate mounting		No
Colour control element		Black
Type of control element		Toggle
Interlockable		No
Type of electrical connection of main circuit		Other
Degree of protection (IP), front side		IP65
Degree of protection (NEMA)		Other

aprobace,

Specially designed for North America		No
--------------------------------------	--	----



Další informace o produktech (propojení)

IL008036ZU Odpínač DC, zapouzdřený

IL008036ZU Odpínač DC, zapouzdřený

https://es-assets.eaton.com/DOCUMENTATION/AWA_INSTRUCTIONS/IL008036ZU2018_06.pdf

startéry motoru a „hodnocení pro speciální účely“ pro trh Severní Ameriky

http://www.eaton.eu/ecm/groups/public/@pub/@europe/@electrical/documents/content/pct_3258146_de.pdf

Sběrníkový adaptér pro racionální montáž spouštěče motoru – nyní také pro severní Ameriku

http://www.moeller.net/binary/ver_techpapers/ver960de.pdf