



Typ  
Catalog No.

NZM2-XHB-DA-NA  
116897

Abbildung ähnlich

## Dodavatelský program

|                              |  |  |
|------------------------------|--|--|
| Equipment supplied           |  | Door coupling rotary handle with rotary drive<br>Add-on rotary handle on switch with "Deliberate Action" operation as per NFPA79 and UL508A Part 2<br>Extension shaft NZM1/2-XV4 with NZM1 for mounting depth 400 mm<br>External warning plate/markings plate in German/English<br>Black and yellow lightning symbol |
| Sortiment                    |  | Příslušenství  |
| Příslušenství                |  | Montážní kit hlavního vypínače   |
| Norma / osvědčení            |  | UL/CSA, IEC  |
| Konstrukční velikost         |  | NZM2   |
| Popis                        |  | Sada pro použití jako hlavní spínač.   |
| Funkce                       |  | S černým dveřním kontaktním otočným madlem   |
| Protection class             |  | IP66<br>UL/CSA Type 4X, Type 12  |
| Locking facility             |  | lockable on the 0 position on the handle using up to 3 padlocks<br>can also be modified in I position<br>With door interlock<br>lockable on the switch in the 0 position   |
| Door interlock               |  | Door interlock on OFF with max. 3 padlocks<br>With activated door interlock. Cannot be opened in ON, OFF, or TRIP. Can only be opened in RESET.<br>Can be modified such that it can be defeated from the outside using a screwdriver<br>Not defeated in the locked OFF position.                                     |
| Project planning information |  | External warning plate/designation label can be clipped on.<br>For enhanced busbar tag shroud on the incomer side, please order IP2X protection against contact with a finger.   |
| Použitelný pro               |  | NZM2(-4)<br>PN2(-4), N(S)2(-4)   |

## Ověření návrhu podle ČSN EN 61439

|   |  |   |
|---|--|---|
| Ověření konstrukce ČSN EN 61439                               |  |   |
| 10.2 Pevnost materiálů a součástí                             |  |   |
| 10.2.2 Odolnost proti korozi                                  |  | Požadavky normy na výrobek jsou splněny.  |
| 10.2.3.1 Tepelná odolnost pláště                              |  | Požadavky normy na výrobek jsou splněny.  |
| 10.2.3.2 Odolnost izolačních materiálů proti normálnímu teplu |  | Požadavky normy na výrobek jsou splněny.  |
| 10.2.3.3 Odolnost izolačního materiálu proti nadměrnému teplu |  | Požadavky normy na výrobek jsou splněny.  |
| 10.2.4 Odolnost proti UV záření                               |  | Požadavky normy na výrobek jsou splněny.  |
| 10.2.5 Zvedání  |  | Nevztahuje se, protože musí být vyhodnoceno celé spínací zařízení.  |
| 10.2.6 Nárazová zkouška                                       |  | Nevztahuje se, protože musí být vyhodnoceno celé spínací zařízení.  |
| 10.2.7 Nápis  |  | Požadavky normy na výrobek jsou splněny.  |
| 10.3 Stupeň krytí pláště                                      |  | Nevztahuje se, protože musí být vyhodnoceno celé spínací zařízení.  |
| 10.4 Vzdušných vzdáleností a povrchových cest                 |  | Požadavky normy na výrobek jsou splněny.  |
| 10.5 Ochrana před úrazem elektrickým proudem                  |  | Nevztahuje se, protože musí být vyhodnoceno celé spínací zařízení.  |
| 10.6 Instalace přístrojů                                      |  | Nevztahuje se, protože musí být vyhodnoceno celé spínací zařízení.  |
| 10.7 Vnitřní proudové okruhy a spojení                        |  | Zodpovídá výrobce rozvaděčů.  |
| 10.8 Připojení pro vodiče přivedené zvenku                    |  | Zodpovídá výrobce rozvaděčů.  |
| 10.9 Izolační vlastnosti                                      |  |   |
| 10.9.2 Provozní elektrická pevnost                            |  | Zodpovídá výrobce rozvaděčů.  |
| 10.9.3 Odolnost proti rázovému napětí                         |  | Zodpovídá výrobce rozvaděčů.  |
| 10.9.4 Zkouška pláště z izolačního materiálu                  |  | Zodpovídá výrobce rozvaděčů.  |
| 10.10 Zahřívání   |  | Za výpočet zahřívání zodpovídá výrobce rozvaděčů. Firma Eaton dodává údaje k ztrátovému výkonu přístrojů. |
| 10.11 Odolnost proti zkratu                                   |  | Zodpovídá výrobce rozvaděčů. Je nutno dodržet hodnoty spínacích zařízení.                                 |

|                         |  |  |
|-------------------------|--|--|
| 10.12 EMC               |  | Zodpovídá výrobce rozvaděčů. Je nutno dodržet hodnoty spínacích zařízení.                  |
| 10.13 Mechanické funkce |  | Požadavky pro přístroj jsou splněny, jestliže jsou dodrženy údaje v návodu k montáži (IL). |

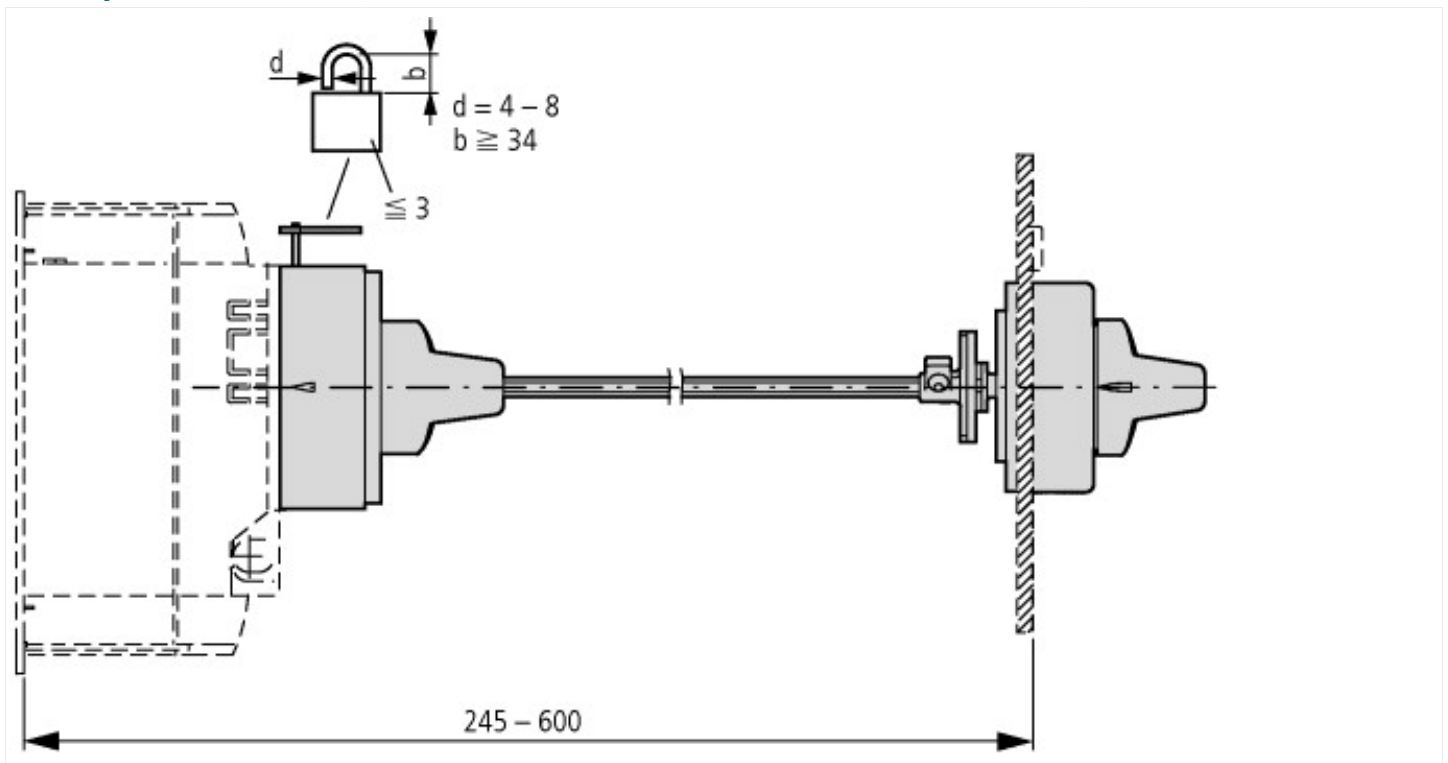
## Technická data podle ETIM 7.0

|   |  |       |
|---|--|-------|
| Low-voltage industrial components (EG000017) / Handle for power circuit breaker (EC000229)  |  |       |
| Elektrotechnika, automatizační technika a technika řízení procesu / Nízkonapetová spínací technika / Výkonový vypínač, výkonový rozpojovác (nízkonapetový) / Rucní páka pro spínací zařízení (ecl@ss10.0.1-27-37-04-14 [AKF012014]) |  |       |
| Lockable  |  | Yes   |
| Colour  |  | Black |
| Suitable for emergency stop   |  | No    |
| With extension shaft  |  | Yes   |
| Suitable for power circuit breaker  |  | Yes   |
| Suitable for switch disconnecter  |  | Yes   |

## aprobace,

|                                      |  |   |
|--------------------------------------|--|---|
| Product Standards                    |  | UL489; CSA-C22.2 No. 5-09; IEC60947, CE marking   |
| UL File No.                          |  | E140305   |
| UL Category Control No.              |  | DIHS  |
| CSA File No.                         |  | 022086  |
| CSA Class No.                        |  | 1437-01   |
| North America Certification          |  | UL listed, CSA certified  |
| Specially designed for North America |  | Designed as operating handle for Supply Circuit Disconnecting Means. Rotary handle with additional 4th position, beyond OFF, to release door interlock. UL 508A, NFPA 79, Industrial Machinery. |
| Degree of Protection                 |  | IEC: IP66, UL/CSA Type 4X, 12   |

## Rozměry



## Další informace o produktech (propojení)

**IL01206008Z (AWA1230-2398) Door coupling rotary handle, version for North America**

IL01206008Z (AWA1230-2398) Door coupling rotary handle, version for North America

[https://es-assets.eaton.com/DOCUMENTATION/AWA\\_INSTRUCTIONS/IL01206008Z2017\\_01.pdf](https://es-assets.eaton.com/DOCUMENTATION/AWA_INSTRUCTIONS/IL01206008Z2017_01.pdf)