



Signalizační kontaktní prvek, SmartWire-DT, 2W, LED, červený, upevnění vpředu



Powering Business Worldwide™



Typ **M22-SWD-K22LED-R**
 Catalog No. **115981**
 Alternate Catalog No. **M22-SWD-K22LED-RQ**

Dodavatelský program

Základní funkce příslušenství		Funkční prvky
funkce		Pro kombinaci s ovládacími prvky RMQ-Titan M22-...
Kontakty		2 střídač
Upevnění		Upevnění vpředu
Značka zapojení		
Graf dotekové dráhy ráz ve spojení s čelním prvkem		
Konfigurace		
Barva		
Připojení na SmartWire-DT		ano

Technická data

Všeobecně

Normy a ustanovení		ČSN EN 61131-2 EN 50178
Schválení		DNV GL BV LRS
Schválení pro lodní provoz		
Rozměry (š x v x h)	mm	17 x 42 x 45
Hmotnost	g	14
Poloha při montáži		libovolná

Podmínky prostředí, mechanické

Stupeň krytí (ČSN EN 60529, EN50178, VBG 4)		stupeň krytí IP20
Vibrace (ČSN EN 61131-2:2008)		
Konstantní amplituda 3,5 mm	Hz	5 - 8.4
Konstantní zrychlení 1 g	Hz	8.4 - 150
Odolnost proti nárazu (ČSN EN 60068-2-27) Ráz sinusovou půlvlnou 15 g/11 ms	Rázy	9
Pádová zkouška (ČSN EN 60068-2-31)	Výška pádu mm	50
Volný pád, v obalu (ČSN EN 60068-2-32)	M	0.3

Elektromagnetická kompatibilita (EMK)

Kategorie přepětí		nelze použít
Stupeň znečištění		2
Elektrostatický výboj (ČSN EN 61131-2:2008)		

vzduchový výboj (úroveň 3)		kV	8
kontaktní výboj (úroveň 2)		kV	4
Elektromagnetická pole (ČSN EN 61131-2:2008)			
80 - 1000 MHz		V/m	10
1,4 - 2 GHz		V/m	3
2 - 2,7 GHz		V/m	1
Potlačení rádiofrekvenčního rušení (SmartWire-DT)			ČSN EN 55011 třída A
Vysokofrekvenční impuls (ČSN EN 61131-2:2008, úroveň 3)			
Napájecí vedení		kV	2
SmartWire-DT kabel		kV	1
Prívod (ČSN EN 61131-2:2008, úroveň 3)		V	10

Klimatické podmínky prostředí

Okolní teplota			
Pracovní teplota prostředí (ČSN EN 60068-2)		°C	-30 - +70
Skladování		°C	-40 - +80
Relativní vlhkost			
kondenzace			Zabraňte kondenzaci vhodným opatřením
relativní vlhkost vzduchu, bez kondenzace (ČSN EN 60068-2-30)		%	5 - 95

Sít SmartWire-DT

Typ účastníka			SmartWire-DT modul (slave)
Nastavení adresy			automaticky
zobrazení stavu		LED	zelený
Připojení			kolíkový konektor, 8-pólový
Zástrčka			SWD4-8SF2-5

Rozhraní sběrnice

Nastavení přenosové rychlosti			automaticky
-------------------------------	--	--	-------------

Funkce

Zobrazení stavu sepnutí		LED	ano
Diagnostika			ano
Upevnění			Upevnění vpředu

Ověření návrhu podle ČSN EN 61439

Technické údaje pro ověření konstrukce			
Jmenovitý proud k údajům ztrátového výkonu	I_n	A	0
Ztrátový výkon na jeden pól, v závislosti na proudu	P_{vid}	W	0
Ztrátový výkon přístroje, v závislosti na proudu	P_{vid}	W	0
Ztrátový výkon statický, nezávislý na proudu	P_{vs}	W	0.3
Přenosová rychlost ztrátového výkonu	P_{ve}	W	0
Provozní teplota okolí min.		°C	-30
Provozní teplota okolí max.		°C	70
Ověření konstrukce ČSN EN 61439			
10.2 Pevnost materiálů a součástí			
10.2.2 Odolnost proti korozi			Požadavky normy na výrobek jsou splněny.
10.2.3.1 Tepelná odolnost pláště			Požadavky normy na výrobek jsou splněny.
10.2.3.2 Odolnost izolačních materiálů proti normálnímu teplu			Požadavky normy na výrobek jsou splněny.
10.2.3.3 Odolnost izolačního materiálu proti nadměrnému teplu			Požadavky normy na výrobek jsou splněny.
10.2.4 Odolnost proti UV záření			Požadavky normy na výrobek jsou splněny.
10.2.5 Zvedání			Nevztahuje se, protože musí být vyhodnoceno celé spínací zařízení.
10.2.6 Nárazová zkouška			Nevztahuje se, protože musí být vyhodnoceno celé spínací zařízení.
10.2.7 Nápis			Požadavky normy na výrobek jsou splněny.
10.3 Stupeň krytí pláště			Nevztahuje se, protože musí být vyhodnoceno celé spínací zařízení.
10.4 Vzdušných vzdáleností a povrchových cest			Požadavky normy na výrobek jsou splněny.
10.5 Ochrana před úrazem elektrickým proudem			Nevztahuje se, protože musí být vyhodnoceno celé spínací zařízení.
10.6 Instalace přístrojů			Nevztahuje se, protože musí být vyhodnoceno celé spínací zařízení.

10.7 Vnitřní proudové okruhy a spojení		Zodpovídá výrobce rozvaděčů.
10.8 Připojení pro vodiče přivedené zvenku		Zodpovídá výrobce rozvaděčů.
10.9 Izolační vlastnosti		
10.9.2 Provozní elektrická pevnost		Zodpovídá výrobce rozvaděčů.
10.9.3 Odolnost proti rázovému napětí		Zodpovídá výrobce rozvaděčů.
10.9.4 Zkouška pláště z izolačního materiálu		Zodpovídá výrobce rozvaděčů.
10.10 Zahřívání		Za výpočet zahřívání zodpovídá výrobce rozvaděčů. Firma Eaton dodává údaje k ztrátovému výkonu přístrojů.
10.11 Odolnost proti zkratu		Zodpovídá výrobce rozvaděčů. Je nutno dodržet hodnoty spínacích zařízení.
10.12 EMC		Zodpovídá výrobce rozvaděčů. Je nutno dodržet hodnoty spínacích zařízení.
10.13 Mechanické funkce		Požadavky pro přístroj jsou splněny, jestliže jsou dodrženy údaje v návodu k montáži (IL).

Technická data podle ETIM 7.0

Low-voltage industrial components (EG000017) / Auxiliary contact block (EC000041)

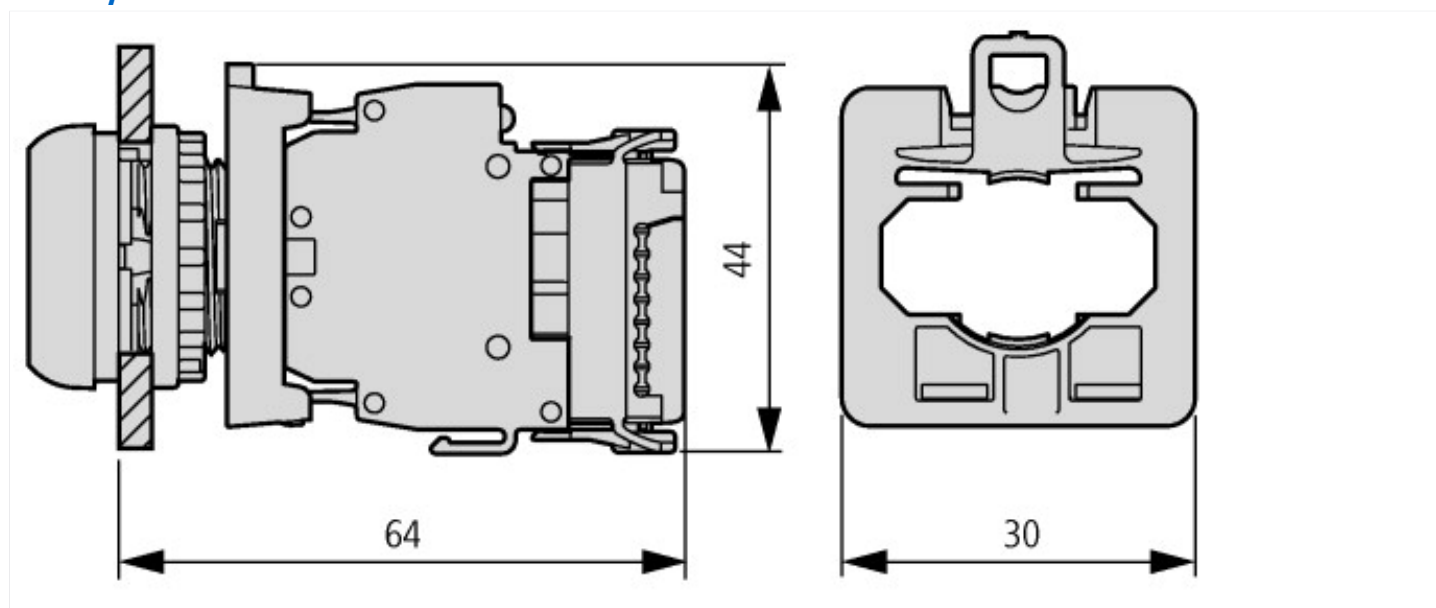
Elektrotechnika, automatizační technika a technika řízení procesu / Nízkonapetová spínací technika / Komponenta pro nízkonapetovou spínací techniku / Blok pomocných spínaců (ecl@ss10.0.1-27-37-13-02 [AKN342013])

Number of contacts as change-over contact		0
Number of contacts as normally open contact		2
Number of contacts as normally closed contact		2
Number of fault-signal switches		0
Rated operation current I _e at AC-15, 230 V	A	0
Type of electric connection		Flat plug-in connection
Model		Top mounting
Mounting method		Front fastening
Lamp holder		LED not exchangeable

aprobace,

UL File No.		E29184
UL Category Control No.		NKCR
CSA File No.		2324643
CSA Class No.		3211-07
North America Certification		UL listed, CSA certified
Specially designed for North America		No

Rozměry



Snímač s funkčním prvkem

Další informace o produktech (propojení)

IL04716004Z (AWA1160-2511) SmartWire-DT: RMQ-Titan

IL04716004Z (AWA1160-2511) SmartWire-DT: RMQ-Titan	https://es-assets.eaton.com/DOCUMENTATION/AWA_INSTRUCTIONS/IL04716004Z2019_10.pdf
Manuál SmartWire-DT, modul SWD IP20 MN05006001Z	
Handbuch SmartWire-DT, SWD-Modul IP20 MN05006001Z - Deutsch	https://es-assets.eaton.com/DOCUMENTATION/AWB_MANUALS/MN05006001Z_DE.pdf
SmartWire-DT manual, SWD module IP20 MN05006001Z - English	https://es-assets.eaton.com/DOCUMENTATION/AWB_MANUALS/MN05006001Z_EN.pdf
Manuale SmartWire-DT, modulo SWD IP20 MN05006001Z - italiano	https://es-assets.eaton.com/DOCUMENTATION/AWB_MANUALS/MN05006001Z_IT.pdf
MN05006002Z (AWB2723-1617) SmartWire-DT, Systém	
MN05006002Z (AWB2723-1617) SmartWire-DT, Das System - Deutsch	https://es-assets.eaton.com/DOCUMENTATION/AWB_MANUALS/MN05006002Z_DE.pdf
MN05006002Z (AWB2723-1617) SmartWire-DT, The system - English	https://es-assets.eaton.com/DOCUMENTATION/AWB_MANUALS/MN05006002Z_EN.pdf
MN05006002Z (AWB2723-1617) SmartWire-DT, il sistema - italiano	https://es-assets.eaton.com/DOCUMENTATION/AWB_MANUALS/MN05006002Z_IT.pdf