

Kontaktní funkční prvek, SmartWire-DT, 1W, upevnění vpředu

Typ M22-SWD-K11
Catalog No. 115964
Alternate Catalog No. M22-SWD-K11Q



Dodavatelský program

Základní funkce příslušenství			Funkční prvky
funkce			Pro kombinaci s ovládacími prvky RMQ-Titan M22-...
Kontakty			1 přepínací kontakty
Upevnění			Upevnění vpředu
Značka zapojení			
Graf dotekové dráhy ráz ve spojení s čelním prvkem			
Konfigurace			
Připojení na SmartWire-DT			ano

Technická data

Všeobecně

Normy a ustanovení			ČSN EN 61131-2 EN 50178
Schválení			
Schválení pro lodní provoz			DNV GL BV LRS
Rozměry (š x v x h)		mm	12 x 42 x 39
Hmotnost		g	10
Poloha při montáži			libovolná

Podmínky prostředí, mechanické

Stupeň krytí (ČSN EN 60529, EN50178, VBG 4)			stupeň krytí IP20
Vibrace (ČSN EN 61131-2:2008)			
Konstantní amplituda 3,5 mm		Hz	5 - 8.4
Konstantní zrychlení 1 g		Hz	8.4 - 150
Odolnost proti nárazu (ČSN EN 60068-2-27) Ráz sinusovou půlvlnou 15 g/11 ms		Rázy	9
Pádová zkouška (ČSN EN 60068-2-31)	Výška pádu	mm	50
Volný pád, v obalu (ČSN EN 60068-2-32)		M	0.3

Elektromagnetická kompatibilita (EMK)

Kategorie přepětí			nelze použít
Stupeň znečištění			2
Elektrostatický výboj (ČSN EN 61131-2:2008)			
vzduchový výboj (úroveň 3)		kV	8

kontaktní výboj (úroveň 2)		kV	4
Elektromagnetická pole (ČSN EN 61131-2:2008)			
80 - 1000 MHz		V/m	10
1,4 - 2 GHz		V/m	3
2 - 2,7 GHz		V/m	1
Potlačení rádiofrekvenčního rušení (SmartWire-DT)			ČSN EN 55011 třída A
Vysokofrekvenční impulz (ČSN EN 61131-2:2008, úroveň 3)			
Napájecí vedení		kV	2
SmartWire-DT kabel		kV	1
Prívod (ČSN EN 61131-2:2008, úroveň 3)		V	10

Klimatické podmínky prostředí

Okolní teplota			
Pracovní teplota prostředí (ČSN EN 60068-2)		°C	-30 - +70
Skladování		°C	- 40 - + 80
Relativní vlhkost			
kondenzace			Zabraňte kondenzaci vhodným opatřením
relativní vlhkost vzduchu, bez kondenzace (ČSN EN 60068-2-30)		%	9 - 95

Sít SmartWire-DT

Typ účastníka			SmartWire-DT modul (slave)
Nastavení adresy			automaticky
zobrazení stavu		LED	zelený
Připojení			kolíkový konektor, 8-pólový
Zástrčka			SWD4-8SF2-5

Rozhraní sběrnice

Nastavení přenosové rychlosti			automaticky
-------------------------------	--	--	-------------

Funkce

Zobrazení stavu sepnutí		LED	ne
Diagnostika			ano
Upevnění			Upevnění vpředu

Ověření návrhu podle ČSN EN 61439

Technické údaje pro ověření konstrukce			
Jmenovitý proud k údajům ztrátového výkonu	I_n	A	0
Ztrátový výkon na jeden pól, v závislosti na proudu	P_{vid}	W	0
Ztrátový výkon přístroje, v závislosti na proudu	P_{vid}	W	0
Ztrátový výkon statický, nezávislý na proudu	P_{vs}	W	0.3
Přenosová rychlost ztrátového výkonu	P_{ve}	W	0
Provozní teplota okolí min.		°C	-30
Provozní teplota okolí max.		°C	70
Ověření konstrukce ČSN EN 61439			
10.2 Pevnost materiálů a součástí			
10.2.2 Odolnost proti korozi			Požadavky normy na výrobek jsou splněny.
10.2.3.1 Tepelná odolnost pláště			Požadavky normy na výrobek jsou splněny.
10.2.3.2 Odolnost izolačních materiálů proti normálnímu teplu			Požadavky normy na výrobek jsou splněny.
10.2.3.3 Odolnost izolačního materiálu proti nadměrnému teplu			Požadavky normy na výrobek jsou splněny.
10.2.4 Odolnost proti UV záření			Požadavky normy na výrobek jsou splněny.
10.2.5 Zvedání			Nevztahuje se, protože musí být vyhodnoceno celé spínací zařízení.
10.2.6 Nárazová zkouška			Nevztahuje se, protože musí být vyhodnoceno celé spínací zařízení.
10.2.7 Náписy			Požadavky normy na výrobek jsou splněny.
10.3 Stupeň krytí pláště			Nevztahuje se, protože musí být vyhodnoceno celé spínací zařízení.
10.4 Vzdušných vzdáleností a povrchových cest			Požadavky normy na výrobek jsou splněny.
10.5 Ochrana před úrazem elektrickým proudem			Nevztahuje se, protože musí být vyhodnoceno celé spínací zařízení.
10.6 Instalace přístrojů			Nevztahuje se, protože musí být vyhodnoceno celé spínací zařízení.
10.7 Vnitřní proudové okruhy a spojení			Zodpovídá výrobce rozvaděčů.

10.8 Připojení pro vodiče přivedené zvenku		Zodpovídá výrobce rozvaděčů.
10.9 Izolační vlastnosti		
10.9.2 Provozní elektrická pevnost		Zodpovídá výrobce rozvaděčů.
10.9.3 Odolnost proti rázovému napětí		Zodpovídá výrobce rozvaděčů.
10.9.4 Zkouška plášťů z izolačního materiálu		Zodpovídá výrobce rozvaděčů.
10.10 Zahřívání		Za výpočet zahřívání zodpovídá výrobce rozvaděčů. Firma Eaton dodává údaje k ztrátovému výkonu přístrojů.
10.11 Odolnost proti zkratu		Zodpovídá výrobce rozvaděčů. Je nutno dodržet hodnoty spínacích zařízení.
10.12 EMC		Zodpovídá výrobce rozvaděčů. Je nutno dodržet hodnoty spínacích zařízení.
10.13 Mechanické funkce		Požadavky pro přístroj jsou splněny, jestliže jsou dodrženy údaje v návodu k montáži (IL).

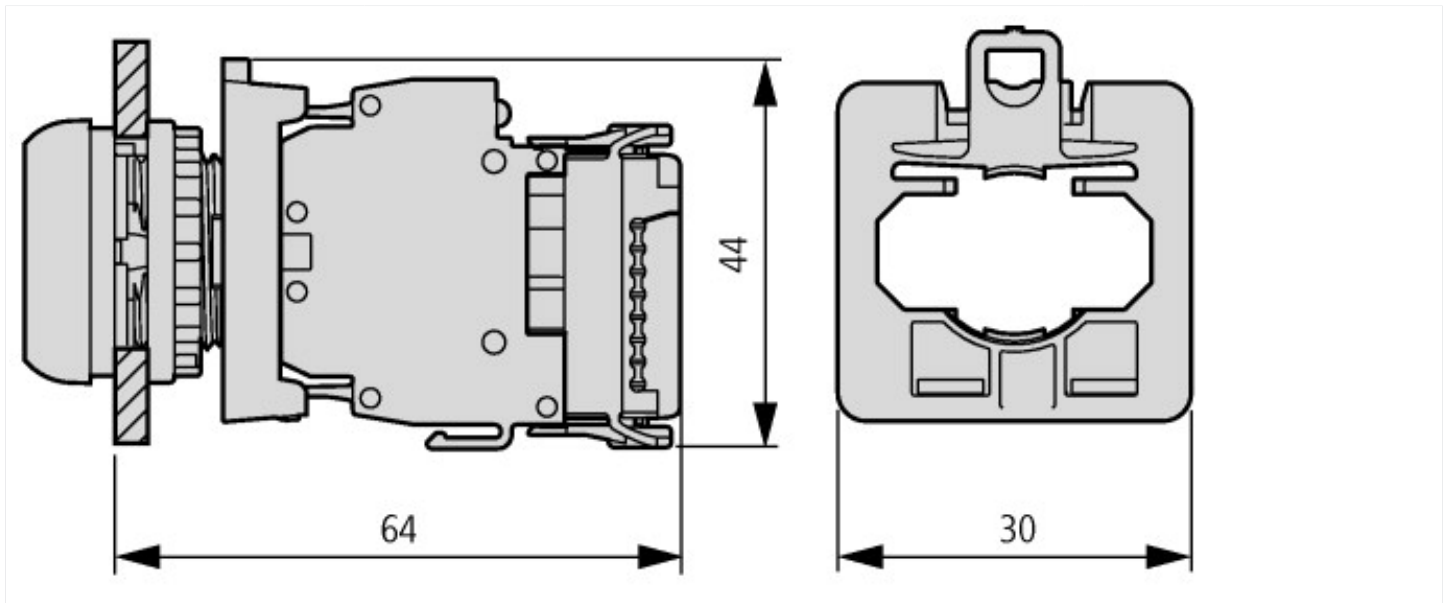
Technická data podle ETIM 7.0

Low-voltage industrial components (EG000017) / Auxiliary contact block (EC000041)		
Elektrotechnika, automatizační technika a technika řízení procesu / Nízkonapetová spínací technika / Komponenta pro nízkonapetovou spínací techniku / Blok pomocných spínaců (ecl@ss10.0.1-27-37-13-02 [AKN342013])		
Number of contacts as change-over contact		0
Number of contacts as normally open contact		1
Number of contacts as normally closed contact		1
Number of fault-signal switches		0
Rated operation current I_e at AC-15, 230 V	A	0
Type of electric connection		Flat plug-in connection
Model		Top mounting
Mounting method		Front fastening
Lamp holder		None

aprobace,

UL File No.		E29184
UL Category Control No.		NKCR
CSA File No.		2324643
CSA Class No.		3211-07
North America Certification		UL listed, CSA certified
Specially designed for North America		No

Rozměry



Snímač s funkčním prvkem

Další informace o produktech (propojení)

IL04716004Z (AWA1160-2511) SmartWire-DT: RMQ-Titan

IL04716004Z (AWA1160-2511) SmartWire-DT: https://es-assets.eaton.com/DOCUMENTATION/AWA_INSTRUCTIONS/IL04716004Z2019_10.pdf
RMQ-Titan

Manuál SmartWire-DT, modul SWD IP20 MN05006001Z

Handbuch SmartWire-DT, SWD-Modul IP20 MN05006001Z - Deutsch	https://es-assets.eaton.com/DOCUMENTATION/AWB_MANUALS/MN05006001Z_DE.pdf
SmartWire-DT manual, SWD module IP20 MN05006001Z - English	https://es-assets.eaton.com/DOCUMENTATION/AWB_MANUALS/MN05006001Z_EN.pdf
Manuale SmartWire-DT, modulo SWD IP20 MN05006001Z - italiano	https://es-assets.eaton.com/DOCUMENTATION/AWB_MANUALS/MN05006001Z_IT.pdf

MN05006002Z (AWB2723-1617) SmartWire-DT, Systém

MN05006002Z (AWB2723-1617) SmartWire-DT, Das System - Deutsch	https://es-assets.eaton.com/DOCUMENTATION/AWB_MANUALS/MN05006002Z_DE.pdf
MN05006002Z (AWB2723-1617) SmartWire-DT, The system - English	https://es-assets.eaton.com/DOCUMENTATION/AWB_MANUALS/MN05006002Z_EN.pdf
MN05006002Z (AWB2723-1617) SmartWire-DT, il sistema - italiano	https://es-assets.eaton.com/DOCUMENTATION/AWB_MANUALS/MN05006002Z_IT.pdf