

Stykač pro třífázové kondenzátory 3f, 25kVAR

Typ DILK25-11(48V50HZ)
Catalog No. 294022
Alternate Catalog No. XTCC025C11Y



Dodavatelský program

Sortiment				Kompenzační stykače DILK
Aplikace				Stykač ke kompenzaci jalového výkonu
Popis				S předřadnými odpory
Jmenovitý výkon třífázových kondenzátorů AC-6b, 50 – 60 Hz				
Otevřený				
230 V	D	kvar	15	
400 V	D	kvar	25	
525 V	D	kvar	33.3	
690 V	D	kvar	40	
Značka zapojení				
Ovládací napětí				48 V 50 Hz
<p>Poznámky V případě skupinové kompenzace jsou řady víceúrovňových kondenzátorů připojeny k síti dle potřeby. Mezi kondenzátory mohou protékat přechodové proudy až $180 \times I_e$. Kondenzátory jsou předem nabity přes rychle působící pomocné kontakty a vybaveny drátovými odpory, čímž se snižuje zapínací proud. Hlavní kontakty se pak spínají s časovým zpožděním a přivádí spojitý proud. Díky svým speciálním kontaktům jsou stykače pro kondenzátory odolné proti svařování při použití s kondenzátory s vysokými špičkovými zapínacími proudy. Díky svým speciálním kontaktům jsou stykače pro kondenzátory odolné proti svařování při použití s kondenzátory s vysokými špičkovými zapínacími proudy až $180 \times I_e$.</p>				

Technická data

Všeobecně

Normy a ustanovení				ČSN EN 60947, VDE 0660
Okolní teplota				
Otevřený		°C		-25 - +60
v krytu		°C		- 25 - 40
Montážní poloha				
Stupeň krytí				IP00
Krycí lišta při svislém ovládní zepředu (EN 50274)				bezpečné proti dotyku prstem nebo dlaní
Výška místa montáže		M		max. 2000
Hmotnost základní jednotky				
ovládání AC		kg		0.51
Průřez vodiče hlavní kabel				
Jednožilový		mm ²		1 x (0,75 - 16)
Jemně slaněný vodič s dutinkou		mm ²		1 x (0,75 - 16)
Vícežilový		mm ²		1 x 16
Plný nebo slaněný vodič		AWG		18 - 6
Conveyor	Počet lamel x šířka x tloušťka	mm		-

Centrální kompenzace

Jmenovitý výkon třífázových kondenzátorů AC-6b, 50 – 60 Hz				
Otevřený				

230 V	D	kvar	15
400 V	D	kvar	25
525 V	D	kvar	33.3
690 V	D	kvar	40
Jmenovitý pracovní proud I_e třífázových kondenzátorů			
Otevřený			
230 V	I_e	a	38
400 V	I_e	a	38
525 V	I_e	a	38
690 V	I_e	a	38
zapnutých třífázových kondenzátorů			
230 V	I_e	a	34
400 V	I_e	a	34
525 V	I_e	a	34
690 V	I_e	a	34
Zapínací schopnost (špičková hodnota i) bez tlumení		$x I_e$	180
Životnost přístroje	Spínací cykly	$x 10^6$	0.15
Maximální pracovní frekvence		Ops./h	
Max. četnost spínání		Počet operací/hod	120

Magnetické systémy

Rozsah napětí			
Provozováno se střídavým proudem	Zapínání	$x U_c$	0.8 - 1.1
Vypínací napětí pracující se střídavým proudem	Vypnutí	$x U_c$	0.3 - 0.6
Příkon cívky ve studeném stavu a $1,0 x U_S$			
50 Hz	Přiskok (přitažení)	VA	58
50 Hz	Přidržení	VA	7.6
50 Hz	Přidržení	W	2.1
60 Hz	Přiskok (přitažení)	VA	71
60 Hz	Přidržení	VA	9.3
60 Hz	Přidržení	W	2.1
ED		% ED	100
Spínací doby při 100 % U_S (směrné hodnoty)			
Hlavní kontakty			
Provozováno se střídavým proudem			
Prodleva sepnutí		ms	16 - 22
Prodleva otevření		ms	8 - 14
Doba oblouku		ms	10

Elektromagnetická kompatibilita (EMK)

Vyzařované rušení			podle EN 60947-1
Odolnost proti poruchám			podle EN 60947-1

Další technické údaje

jako stykač	DIL		M32
-------------	-----	--	-----

Výkonové parametry schválených typů

Pomocné kontakty			
Řídicí provoz			
ovládání AC			A600
ovládání DC			P300
Všeobecné použití			
AC		V	600
AC		a	10
DC		V	250
DC		a	1
Speciální výkony			

Přepnutí kondenzátoru			
240V 60Hz 3 fáze		a	36
240V 60Hz 3 fáze		kVar	15
480V 60Hz 3 fáze		a	36
480V 60Hz 3 fáze		kVar	30
600V 60Hz 3 fáze		a	38.4
600V 60Hz 3 fáze		kVar	40

Ověření návrhu podle ČSN EN 61439

Technické údaje pro ověření konstrukce			
Jmenovitý proud k údajům ztrátového výkonu	I_n	A	38
Ztrátový výkon na jeden pól, v závislosti na proudu	P_{vid}	W	3.1
Ztrátový výkon přístroje, v závislosti na proudu	P_{vid}	W	9.3
Ztrátový výkon statický, nezávislý na proudu	P_{vs}	W	2.1
Přenosová rychlost ztrátového výkonu	P_{ve}	W	0
Provozní teplota okolí min.		°C	-25
Provozní teplota okolí max.		°C	60
Ověření konstrukce ČSN EN 61439			
10.2 Pevnost materiálů a součástí			
10.2.2 Odolnost proti korozi			Požadavky normy na výrobek jsou splněny.
10.2.3.1 Tepelná odolnost pláště			Požadavky normy na výrobek jsou splněny.
10.2.3.2 Odolnost izolačních materiálů proti normálnímu teplu			Požadavky normy na výrobek jsou splněny.
10.2.3.3 Odolnost izolačního materiálu proti nadměrnému teplu			Požadavky normy na výrobek jsou splněny.
10.2.4 Odolnost proti UV záření			Požadavky normy na výrobek jsou splněny.
10.2.5 Zvedání			Nevztahuje se, protože musí být vyhodnoceno celé spínací zařízení.
10.2.6 Nárazová zkouška			Nevztahuje se, protože musí být vyhodnoceno celé spínací zařízení.
10.2.7 Nápis			Požadavky normy na výrobek jsou splněny.
10.3 Stupeň krytí pláště			Nevztahuje se, protože musí být vyhodnoceno celé spínací zařízení.
10.4 Vzdušných vzdáleností a povrchových cest			Požadavky normy na výrobek jsou splněny.
10.5 Ochrana před úrazem elektrickým proudem			Nevztahuje se, protože musí být vyhodnoceno celé spínací zařízení.
10.6 Instalace přístrojů			Nevztahuje se, protože musí být vyhodnoceno celé spínací zařízení.
10.7 Vnitřní proudové okruhy a spojení			Zodpovídá výrobce rozvaděčů.
10.8 Připojení pro vodiče přivedené zvenku			Zodpovídá výrobce rozvaděčů.
10.9 Izolační vlastnosti			
10.9.2 Provozní elektrická pevnost			Zodpovídá výrobce rozvaděčů.
10.9.3 Odolnost proti rázovému napětí			Zodpovídá výrobce rozvaděčů.
10.9.4 Zkouška pláště z izolačního materiálu			Zodpovídá výrobce rozvaděčů.
10.10 Zahřívání			Za výpočet zahřívání zodpovídá výrobce rozvaděčů. Firma Eaton dodává údaje k ztrátovému výkonu přístrojů.
10.11 Odolnost proti zkratu			Zodpovídá výrobce rozvaděčů. Je nutno dodržet hodnoty spínacích zařízení.
10.12 EMC			Zodpovídá výrobce rozvaděčů. Je nutno dodržet hodnoty spínacích zařízení.
10.13 Mechanické funkce			Požadavky pro přístroj jsou splněny, jestliže jsou dodrženy údaje v návodu k montáži (IL).

Technická data podle ETIM 6.0

Low-voltage industrial components (EG000017) / Capacitor contactor (EC001079)			
Electric engineering, automation, process control engineering / Low-voltage switch technology / Contactor (LV) / Capacitor contactor (ecI@ss8.1-27-37-10-06 [AGZ569012])			
Rated control supply voltage U_s at AC 50HZ		V	48 - 48
Rated control supply voltage U_s at AC 60HZ		V	0 - 0
Rated control supply voltage U_s at DC		V	0 - 0
Voltage type for actuating			AC
Number of auxiliary contacts as normally open contact			1
Number of auxiliary contacts as normally closed contact			1
Type of electrical connection of main circuit			Screw connection
Number of main contacts as normally open contact			3
Number of normally closed contacts as main contact			0

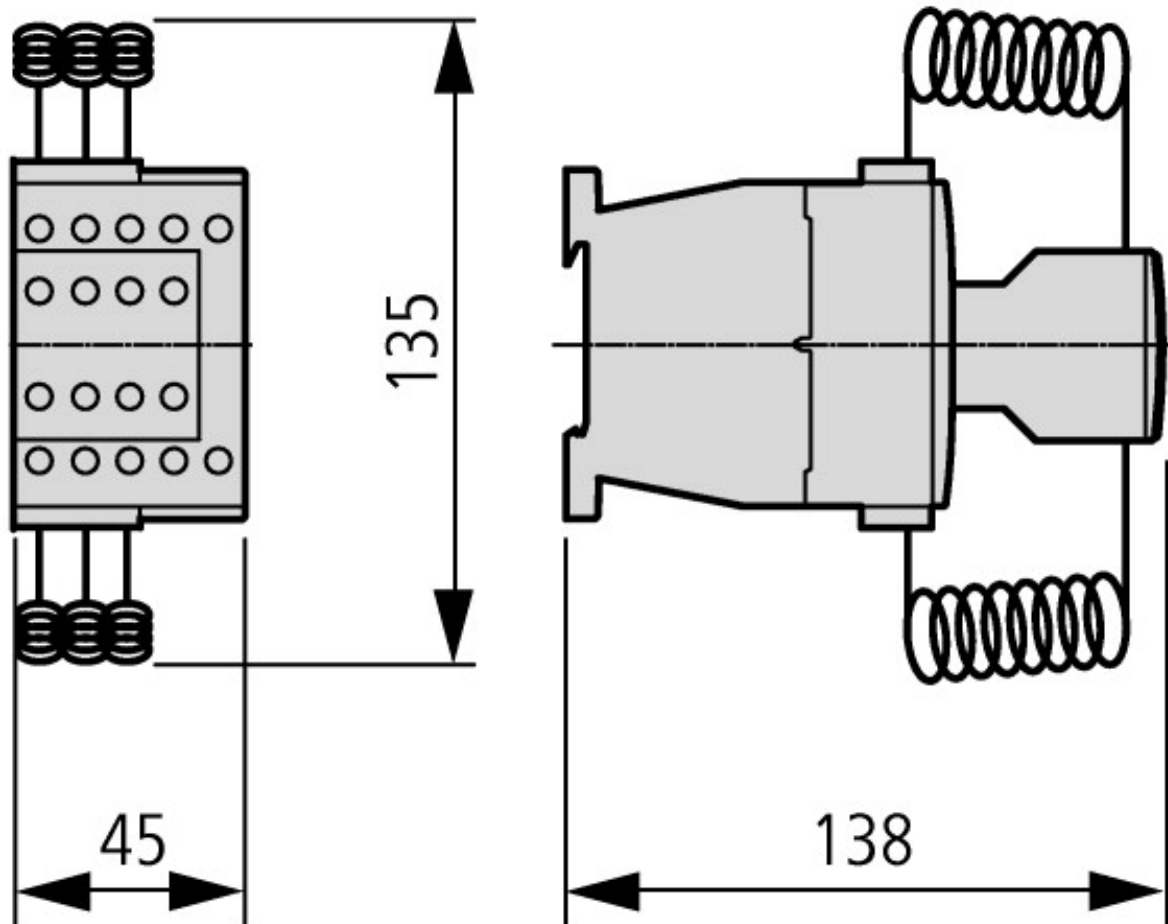
Rated blind power at 400 V, 50 Hz

kvar 25

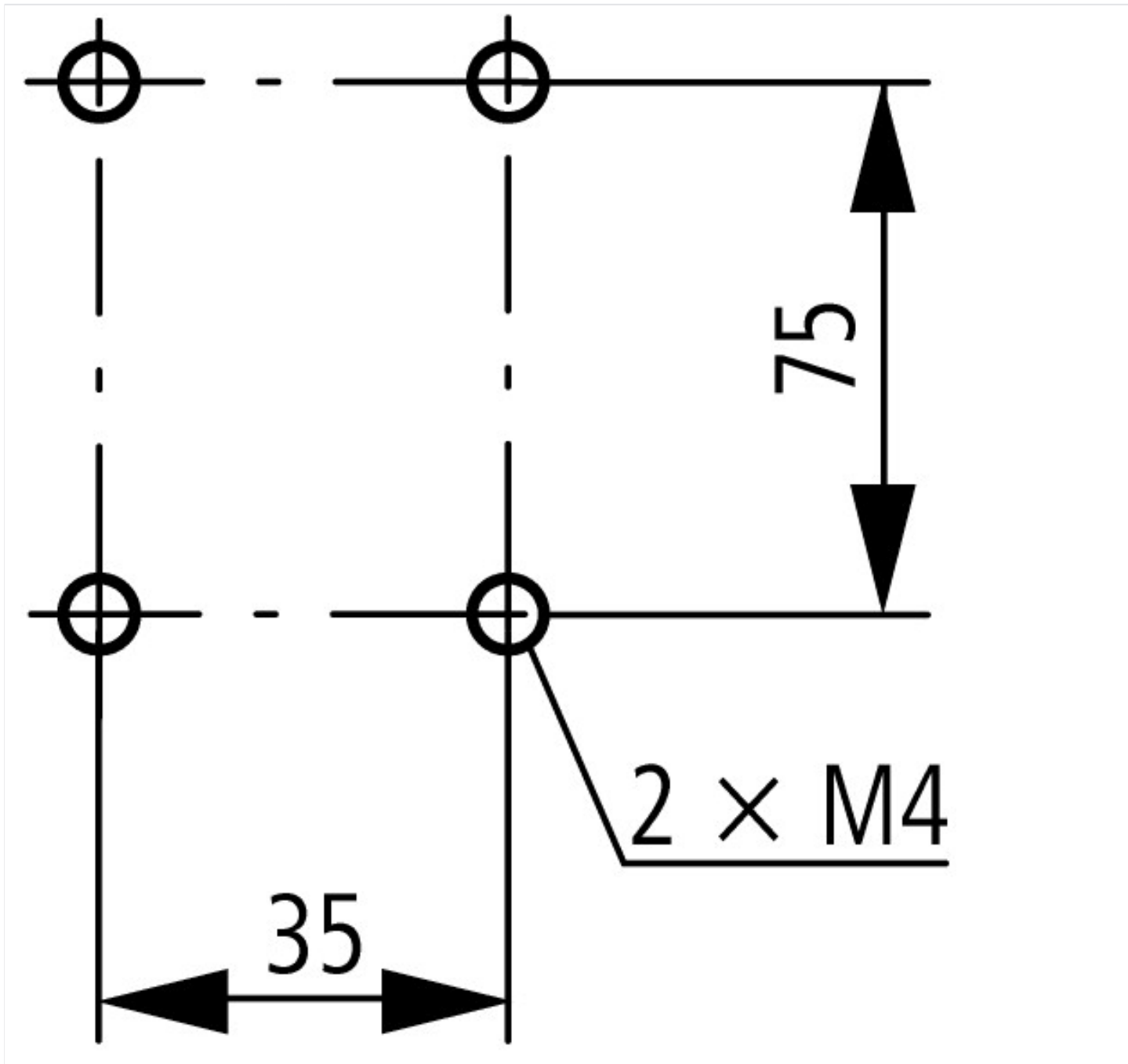
aprobace,

Product Standards	IEC/EN 60947-4-1; UL 60947-4-1; CSA - C22.2 No. 60947-4-1-14; CE marking
UL File No.	E29096
UL Category Control No.	NLDX
CSA File No.	012528
CSA Class No.	3211-04
North America Certification	UL listed, CSA certified
Specially designed for North America	No

Rozměry



Kondenzátorové stykače s předřazenými odpory



Další informace o produktech (propojení)

IL03407038Z (AWA2100-2272) Kompenzační stykače

IL03407038Z (AWA2100-2272) Kompenzační stykače

https://es-assets.eaton.com/DOCUMENTATION/AWA_INSTRUCTIONS/IL03407038Z2018_06.pdf