



Transformátor pro řídicí obvody, 0.16 kVA, jmenovité vstupní napětí 12 – 1000 ± 5 % V, Jmenovité výstupní napětí 12 – 1000 V

Typ STZ0,16(*/*)
Catalog No. 914763
Alternate Catalog No. -

Dodavatelský program

Sortiment		jednofázové transformátory pro řídicí obvody ST
Základní funkce		Jednofázové transformátory pro řídicí obvody, oddělovací a bezpečnostní transformátory STI, STZ
jmenovité vstupní napětí	V	12 – 1000 ± 5 %
Jmenovité výstupní napětí	V	12 – 1000
Jmenovitý výkon	kVA	0.16
Krátkodobý výkon	kVA	0.36
Cu factor 0,40		

Upozornění

- Transformátory s jmenovitými výstupními napětími ≤ 50 V lze použít podle ČSN EN 61558 jako bezpečnostní transformátory.
- UL/CSA pouze do 600 V primární a sekundární (vč. napojení).

Typ musí být při objednání doplněn o následující údaje:

STZ0,06(*/*)

1. Rezervní prvek Δ Jmenovité vstupní napětí
2. Rezervní prvek Δ Jmenovité výstupní napětí

Příklad objednání

- požadovaný typ STZ0,06
- požadované jmenovité vstupní napětí 230 V
- požadované jmenovité výstupní napětí 12 V

Správné označení typu je

STZ0,06(230/12)

Doplňková odbočka → 931897

Technická data

Všeobecně

Standardy			
Konstruováno a zkušeno podle			ČSN EN 61558-2-2/2-4/2-6 VDE 0570 část 2-2 VDE 0570 díl 2-6 (bezpečnostní transformátory) VDE 0570 díl 2-4 (oddělovací transformátory)
Použitelný do			ČSN EN 60204-1, ÖVE-EN 13 VDE 0113, VDE 0100 část 410
Okolní teplota			-25 - 40

Charakteristiky

Připojovací svorky			● (< 63 A)
připojovací vlaječky			● (< 63 A)
Třída izolace			B
Jmenovitá frekvence		Hz	50 - 60
Napojení primární			± 5 %
Stupeň krytí			IP00
Samostatná vinutí			●
úplně vakuově napuštěný			●
zesílená izolace			●
jmenovitá délka sepnutí		% ED	100

Elektrická charakteristika

Upozornění			Pro hodnoty ztráty při běhu naprázdno, ztráty při zkratu, zkratového napětí a účinnosti platí: všechny údaje se vztahují na teplotu 20 °C
------------	--	--	---

Celková hmotnost	kg	2.3
Ztráty naprázdno	W	9
Ztráty při zkratu	W	12
Zkratové napětí	%	6.6
Účinnost		0.88

Ověření návrhu podle ČSN EN 61439

Technické údaje pro ověření konstrukce			
Jmenovitý proud k údajům ztrátového výkonu	I_n	A	0
Ztrátový výkon na jeden pól, v závislosti na proudu	P_{vid}	W	0
Ztrátový výkon přístroje, v závislosti na proudu	P_{vid}	W	0
Ztrátový výkon statický, nezávislý na proudu	P_{vs}	W	21
Přenosová rychlost ztrátového výkonu	P_{ve}	W	0
Provozní teplota okolí min.		°C	-25
Provozní teplota okolí max.		°C	40
Ověření konstrukce ČSN EN 61439			
10.2 Pevnost materiálů a součástí			
10.2.2 Odolnost proti korozi			Požadavky normy na výrobek jsou splněny.
10.2.3.1 Tepelná odolnost pláště			Požadavky normy na výrobek jsou splněny.
10.2.3.2 Odolnost izolačních materiálů proti normálnímu teplu			Požadavky normy na výrobek jsou splněny.
10.2.3.3 Odolnost izolačního materiálu proti nadměrnému teplu			Požadavky normy na výrobek jsou splněny.
10.2.4 Odolnost proti UV záření			Požadavky normy na výrobek jsou splněny.
10.2.5 Zvedání			Nevztahuje se, protože musí být vyhodnoceno celé spínací zařízení.
10.2.6 Nárazová zkouška			Nevztahuje se, protože musí být vyhodnoceno celé spínací zařízení.
10.2.7 Nápis			Požadavky normy na výrobek jsou splněny.
10.3 Stupeň krytí pláště			Nevztahuje se, protože musí být vyhodnoceno celé spínací zařízení.
10.4 Vzdušných vzdáleností a povrchových cest			Požadavky normy na výrobek jsou splněny.
10.5 Ochrana před úrazem elektrickým proudem			Nevztahuje se, protože musí být vyhodnoceno celé spínací zařízení.
10.6 Instalace přístrojů			Nevztahuje se, protože musí být vyhodnoceno celé spínací zařízení.
10.7 Vnitřní proudové okruhy a spojení			Zodpovídá výrobce rozvaděčů.
10.8 Připojení pro vodiče přivedené zvenku			Zodpovídá výrobce rozvaděčů.
10.9 Izolační vlastnosti			
10.9.2 Provozní elektrická pevnost			Zodpovídá výrobce rozvaděčů.
10.9.3 Odolnost proti rázovému napětí			Zodpovídá výrobce rozvaděčů.
10.9.4 Zkouška pláště z izolačního materiálu			Zodpovídá výrobce rozvaděčů.
10.10 Zahřívání			Za výpočet zahřívání zodpovídá výrobce rozvaděčů. Firma Eaton dodává údaje k ztrátovému výkonu přístrojů.
10.11 Odolnost proti zkratu			Zodpovídá výrobce rozvaděčů. Je nutno dodržet hodnoty spínacích zařízení.
10.12 EMC			Zodpovídá výrobce rozvaděčů. Je nutno dodržet hodnoty spínacích zařízení.
10.13 Mechanické funkce			Požadavky pro přístroj jsou splněny, jestliže jsou dodrženy údaje v návodu k montáži (IL).

Technická data podle ETIM 7.0

Low-voltage industrial components (EG000017) / One-phase control transformer (EC002486)

Elektrotechnika, automatizační technika a technika řízení procesu / Transformátor, převodník, cívka / Řídicí transformátor / Jednofázový vzduchový transformátor (ecl@ss10.0.1-27-03-13-02 [AAB620015])

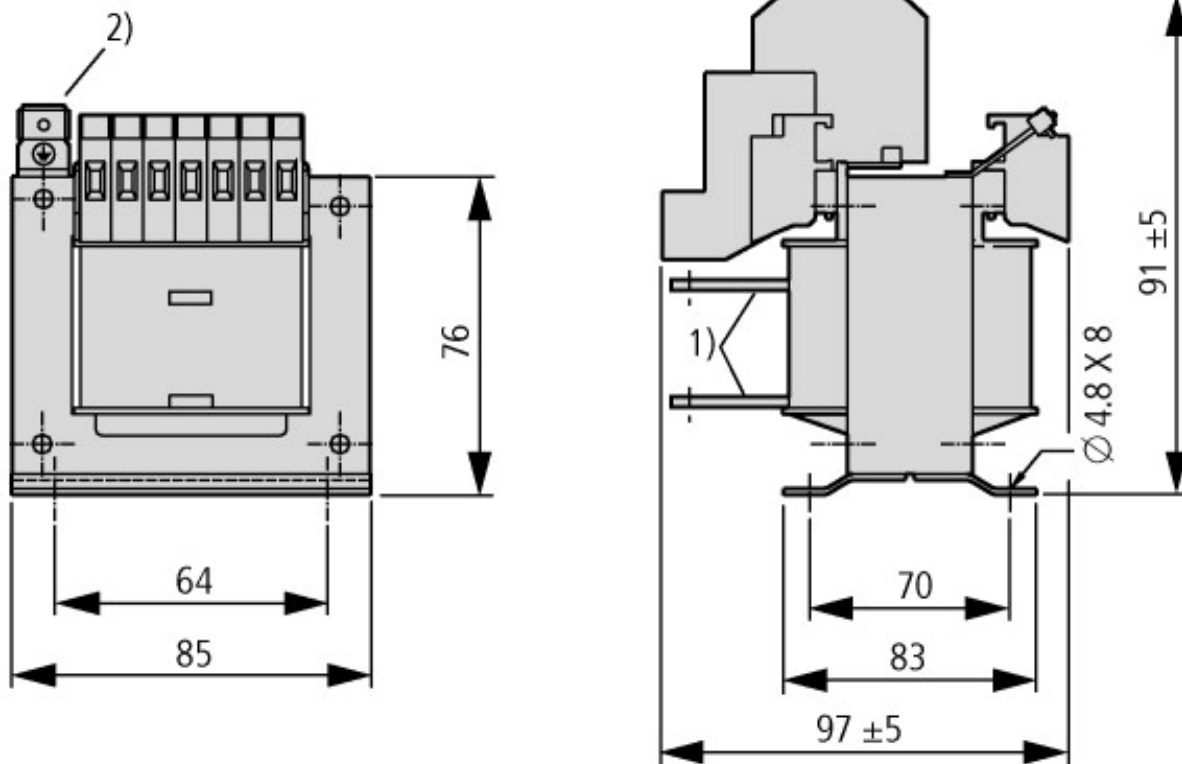
Built as safety transformer		Yes
Built as isolating transformer		Yes
Built as energy saving transformer		No
Primary voltage 1	V	50 - 950
Primary voltage 2	V	50 - 950
Primary voltage 3	V	50 - 950
Primary voltage 4	V	50 - 950
Primary voltage 5	V	50 - 950
Primary voltage 6	V	50 - 950
Primary voltage 7	V	0 - 0

Primary voltage 8	V	0 - 0
Primary voltage 9	V	0 - 0
Primary voltage 10	V	0 - 0
Secondary voltage 1	V	12 - 1000
Secondary voltage 2	V	12 - 1000
Secondary voltage 3	V	12 - 1000
Secondary voltage 4	V	12 - 1000
Secondary voltage 5	V	12 - 1000
Secondary voltage 6	V	12 - 1000
Secondary voltage 7	V	0 - 0
Secondary voltage 8	V	0 - 0
Secondary voltage 9	V	0 - 0
Secondary voltage 10	V	0 - 0
Rated apparent power	VA	100
Type of insulation material acc. IEC 85		B
Short-circuit-proof		No
Relative short circuit voltage	%	6.6
Width	mm	85
Height	mm	103
Depth	mm	97
Degree of protection (IP)		IP00
Ring core		No
Suitable for mounting on PCB		No
Modular version		No
Conductor material		Copper

aprobace,

Product Standards		UL 506; UL5085-1; UL 5085-2; CSA-C22.2 No. 66; CSA-C22.2 No. 66.1-06; CSA-C22.2 No. 66.2-06; IEC/EN 61558-2-2; CE marking
UL File No.		E167225
UL Category Control No.		XPTQ2, XPTQ8
CSA File No.		UL report applies to both US and Canada
CSA Class No.		-
North America Certification		UL recognized, certified by UL for use in Canada
Specially designed for North America		No
Suitable for		Branch circuits
Max. Voltage Rating		600 V AC
Degree of Protection		IEC: IP00, UL/CSA Type: -

Rozměry



- ① Připojovací vlaječky
- ② u STI/STZ0,06 ... 0,16 uzemňovací přívod dolů
- ③ Platí hodnoty vyššího jmenovitého napětí