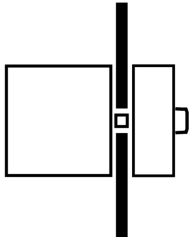




Nestandardní spínač, T5B, 63 A, Montáž do panelu, 6 Modul(y), Funkce nouzového vypnutí, S červenou otočnou ovládací pákou a žlutou objímkou

Typ **T5B-6-SOND*/EA/SVB**
Catalog No. **907939**

Dodavatelský program

| | | | |
|--|-------|----------|--|
| Sortiment | | | Nestandardní spínač |
| Označení typu | | | T5B |
| Funkce STOP | | | Funkce nouzového vypnutí |
| | | | S červenou otočnou ovládací pákou a žlutou objímkou |
| Poznámky | | | specifické zákaznické provedení podle formuláře |
| Stupeň krytí | | | Vpředu IP65 |
| Provedení | | | Montáž do panelu |
| | | |  |
| Výkon motoru AC-23A, 50 - 60 Hz | | | |
| 400 V | P | kW | 30 |
| Jmenovitý trvalý proud | I_u | A | 63 |
| Poznámka k jmenovitému trvalému proudu I_u | | | Jmenovitý trvalý proud I_u je uveden pro max. průřez. |
| Počet modulů | | Modul(y) | 6 |

Technická data

Všeobecně

| | | | |
|---------------------------------------|-----------|------|--|
| Normy a ustanovení | | | ČSN EN 60947, VDE 0660, ČSN EN 60204 Vypínače podle normy ČSN EN 60947-3 |
| Klimatická odolnost | | | Vlhké teplo, konstantní podle normy ČSN EN 60068-2-78 Vlhké teplo, konstantní podle normy ČSN EN 60068-2-30 |
| Okolní teplota | | | |
| otevřený | | °C | -25 - +50 |
| zakrytá | | °C | -25 - +40 |
| Přepěťová kategorie/stupeň znečištění | | | III/3 |
| Jmenovité impulzní výdržné napětí | U_{imp} | V AC | 6000 |
| Odolnost proti nárazu | | g | 15 |
| Poloha při montáži | | | libovolná |

Kontakty

| | | | |
|---|----------|-----------|---|
| Elektrická charakteristika | | | |
| Jmenovité provozní napětí | U_e | V AC | 690 |
| Jmenovitý trvalý proud | I_u | A | 63 |
| Poznámka k jmenovitému trvalému proudu I_u | | | Jmenovitý trvalý proud I_u je uveden pro max. průřez. |
| Jmenovité zatížení s přerušovaným provozem, třída 12 | | | |
| AB 25 % ED | | $x I_e$ | 2 |
| AB 40 % ED | | $x I_e$ | 1.6 |
| AB 60 % ED | | $x I_e$ | 1.3 |
| Jmenovitý zkratový výkon | | | |
| pojistka | | A gG/gL | 80 |
| Jmenovitý krátkodobý výdržný proud (proud 1-s) | I_{cw} | A_{eff} | 1300 |
| Poznámka k jmenovitému krátkodobému výdržnému proudu I_{cw} | | | proud 1 sekunda |

| | | | |
|--|-----------------|-------------------|-------|
| Podmíněný zkratový proud | I _q | kA | 2 |
| Spínací výkon | | | |
| Jmenovitá spínací schopnost cos φ podle ČSN EN 60947-3 | | A | 800 |
| Jmenovitý vypínací výkon cos φ podle ČSN EN 60947-3 | | A | |
| 230 V | | A | 520 |
| 400/415 V | | A | 600 |
| 500 V | | A | 480 |
| 690 V | | A | 340 |
| Bezpečná izolace podle ČSN EN 61140 | | | |
| mezi kontakty | | V AC | 440 |
| Tepelná proudová ztráta na jednu proudovou dráhu při I _e | | W | 4.5 |
| Tepelná proudová ztráta na jednu pomocnou proudovou dráhu při I _e (AC-15/230 V) | | W | 4.5 |
| Životnost, mechanická | Spínací cykly | x 10 ⁶ | > 0.5 |
| maximální četnost spínání | Spínací cykly/h | | 1200 |
| AC | | | |
| AC-3 | | | |
| Jmenovitý výkon, přepínač zatížení motoru | P | kW | |
| 220 V 230 V | P | kW | 15 |
| 230 V hvězda-trojúhelník | P | kW | 18.5 |
| 400 V 415 V | P | kW | 22 |
| 400 V hvězda-trojúhelník | P | kW | 30 |
| 500 V | P | kW | 22 |
| 500 V hvězda-trojúhelník | P | kW | 37 |
| 690 V | P | kW | 15 |
| 690 V hvězda-trojúhelník | P | kW | 22 |
| Přepínač jmenovitého pracovního proudu zatížení motoru | | | |
| 230 V | I _e | A | 51 |
| 230 V hvězda-trojúhelník | I _e | A | 63 |
| 400V 415 V | I _e | A | 41 |
| 400 V hvězda-trojúhelník | I _e | A | 63 |
| 500 V | I _e | A | 33 |
| 500 V hvězda-trojúhelník | I _e | A | 57.2 |
| 690 V | I _e | A | 17 |
| 690 V hvězda-trojúhelník | I _e | A | 29.4 |
| AC-21A | | | |
| Přepínač jmenovitého pracovního proudu | | | |
| 440 V | I _e | A | 63 |
| AC-23A | | | |
| Výkon motoru AC-23A, 50 - 60 Hz | P | kW | |
| 230 V | P | kW | 18.5 |
| 400 V 415 V | P | kW | 30 |
| 500 V | P | kW | 22 |
| 690 V | P | kW | 22 |
| Přepínač jmenovitého pracovního proudu zatížení motoru | | | |
| 230 V | I _e | A | 63 |
| 400 V 415 V | I _e | A | 63 |
| 500 V | I _e | A | 33 |
| 690 V | I _e | A | 23.8 |
| DC | | | |
| DC-1, odpojovače L/R = 1 ms | | | |
| jmenovitý proud | I _e | A | 63 |
| Napětí pro kontakt zapojený v řadě | | V | 60 |
| DC-23A, přepínač zatížení motoru L/R = 15 ms | | | |

| | | | | |
|--|----------------|-------|--|--|
| 24 V | | | | |
| jmenovitý proud | I_e | A | 50 | |
| Kontakty | | Počet | 1 | |
| 48 V | | | | |
| jmenovitý proud | I_e | A | 50 | |
| Kontakty | | Počet | 2 | |
| 60 V | | | | |
| jmenovitý proud | I_e | A | 50 | |
| Kontakty | | Počet | 3 | |
| 120 V | | | | |
| jmenovitý proud | I_e | A | 25 | |
| Kontakty | | Počet | 3 | |
| 240 V | | | | |
| jmenovitý proud | I_e | A | 20 | |
| Kontakty | | Počet | 6 | |
| DC-13, ovládací spínače L/R = 50 ms | | | | |
| jmenovitý proud | I_e | A | 25 | |
| Napětí pro kontakt zapojený v řadě | | V | 24 | |
| Bezpečnost chybného sepnutí při 24 V DC, 10 mA | Četnost poruch | H_F | $< 10^{-5}, < 1$ selhání při 100 000 spínacích operacích | |

Svorkové výkony

| | | | |
|--------------------------------------|--|-----------------|----------------------------------|
| Jedno- nebo vícežilové | | mm ² | 1 x (2,5 - 35) 2 x (2,5 - 16) |
| Pružné, s dutinkami podle DIN 46228 | | mm ² | 1 x (1 - 25) 2 x (1,5 - 10) |
| Připojovací šrouby | | | M6 |
| Krouticí moment připojovacího šroubu | | Nm | 4 |

Technické bezpečnostní parametry:

| | | | |
|-----------------|--|--|---|
| Poznámky | | | B10 _d hodnoty podle EN ISO 13849-1, Tabulka C1 |
|-----------------|--|--|---|

Výkonové parametry schválených typů

| | | | |
|---------------------|--|--|----|
| Připojovací průřezy | | | |
| Připojovací šrouby | | | M6 |

Ověření návrhu podle ČSN EN 61439

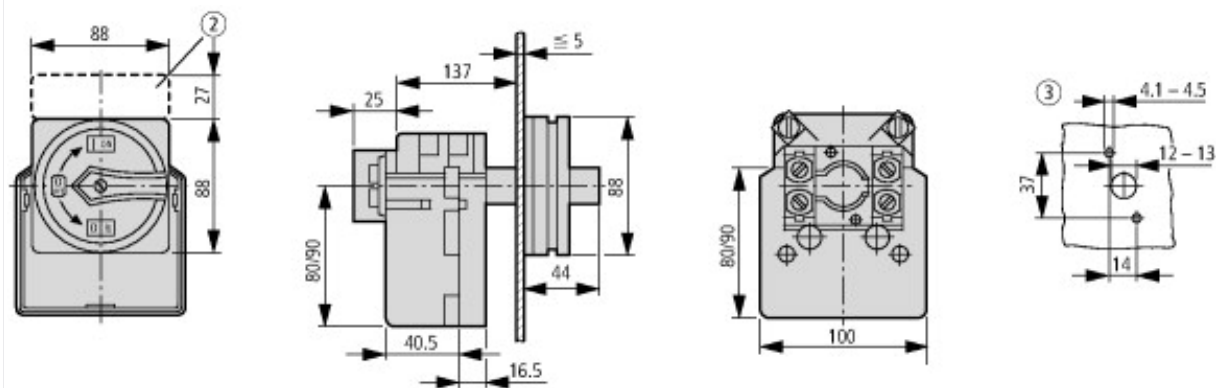
| | | | |
|---|-----------|----|--|
| Technické údaje pro ověření konstrukce | | | |
| Jmenovitý proud k údajům ztrátového výkonu | I_n | A | 63 |
| Ztrátový výkon na jeden pól, v závislosti na proudu | P_{vid} | W | 4.5 |
| Ztrátový výkon přístroje, v závislosti na proudu | P_{vid} | W | 0 |
| Ztrátový výkon statický, nezávislý na proudu | P_{vs} | W | 0 |
| Přenosová rychlost ztrátového výkonu | P_{ve} | W | 0 |
| Provozní teplota okolí min. | | °C | -25 |
| Provozní teplota okolí max. | | °C | 50 |
| Ověření konstrukce ČSN EN 61439 | | | |
| 10.2 Pevnost materiálů a součástí | | | |
| 10.2.2 Odolnost proti korozi | | | Požadavky normy na výrobek jsou splněny. |
| 10.2.3.1 Tepelná odolnost pláště | | | Požadavky normy na výrobek jsou splněny. |
| 10.2.3.2 Odolnost izolačních materiálů proti normálnímu teplu | | | Požadavky normy na výrobek jsou splněny. |
| 10.2.3.3 Odolnost izolačního materiálu proti nadměrnému teplu | | | Požadavky normy na výrobek jsou splněny. |
| 10.2.4 Odolnost proti UV záření | | | Odpor UV pouze ve spojení s ochrannou střešou. |
| 10.2.5 Zvedání | | | Nevztahuje se, protože musí být vyhodnoceno celé spínací zařízení. |
| 10.2.6 Nárazová zkouška | | | Nevztahuje se, protože musí být vyhodnoceno celé spínací zařízení. |
| 10.2.7 Nápis | | | Požadavky normy na výrobek jsou splněny. |
| 10.3 Stupeň krytí pláště | | | Nevztahuje se, protože musí být vyhodnoceno celé spínací zařízení. |
| 10.4 Vzdušných vzdáleností a povrchových cest | | | Požadavky normy na výrobek jsou splněny. |
| 10.5 Ochrana před úrazem elektrickým proudem | | | Nevztahuje se, protože musí být vyhodnoceno celé spínací zařízení. |
| 10.6 Instalace přístrojů | | | Nevztahuje se, protože musí být vyhodnoceno celé spínací zařízení. |

| | | |
|--|--|---|
| 10.7 Vnitřní proudové okruhy a spojení | | Zodpovídá výrobce rozvaděčů. |
| 10.8 Připojení pro vodiče přivedené zvenku | | Zodpovídá výrobce rozvaděčů. |
| 10.9 Izolační vlastnosti | | |
| 10.9.2 Provozní elektrická pevnost | | Zodpovídá výrobce rozvaděčů. |
| 10.9.3 Odolnost proti rázovému napětí | | Zodpovídá výrobce rozvaděčů. |
| 10.9.4 Zkouška pláště z izolačního materiálu | | Zodpovídá výrobce rozvaděčů. |
| 10.10 Zahřívání | | Za výpočet zahřívání zodpovídá výrobce rozvaděčů. Firma Eaton dodává údaje k ztrátovému výkonu přístrojů. |
| 10.11 Odolnost proti zkratu | | Zodpovídá výrobce rozvaděčů. Je nutno dodržet hodnoty spínacích zařízení. |
| 10.12 EMC | | Zodpovídá výrobce rozvaděčů. Je nutno dodržet hodnoty spínacích zařízení. |
| 10.13 Mechanické funkce | | Požadavky pro přístroj jsou splněny, jestliže jsou dodrženy údaje v návodu k montáži (IL). |

Technická data podle ETIM 7.0

| Low-voltage industrial components (EG000017) / Switch disconnecter (EC000216) | | |
|---|----|--|
| Elektrotechnika, automatizační technika a technika řízení procesu / Nízkonapetová spínací technika / Výkonový spínac, výkonový odpínac, ovládací spínac / Výkonový odpínac kompaktní (ec1@ss10.0.1-27-37-14-03 [AKF060013]) | | |
| Version as main switch | | Yes |
| Version as maintenance-/service switch | | Yes |
| Version as safety switch | | No |
| Version as emergency stop installation | | No |
| Version as reversing switch | | No |
| Number of switches | | 1 |
| Max. rated operation voltage Ue AC | V | 690 |
| Rated operating voltage | V | 690 - 690 |
| Rated permanent current Iu | A | 63 |
| Rated permanent current at AC-23, 400 V | A | 63 |
| Rated permanent current at AC-21, 400 V | A | 63 |
| Rated operation power at AC-3, 400 V | kW | 22 |
| Rated short-time withstand current Icw | kA | 1.3 |
| Rated operation power at AC-23, 400 V | kW | 30 |
| Switching power at 400 V | kW | 30 |
| Conditioned rated short-circuit current Iq | kA | 2 |
| Number of poles | | 0 |
| Number of auxiliary contacts as normally closed contact | | 0 |
| Number of auxiliary contacts as normally open contact | | 0 |
| Number of auxiliary contacts as change-over contact | | 0 |
| Motor drive optional | | No |
| Motor drive integrated | | No |
| Voltage release optional | | No |
| Device construction | | Built-in device fixed built-in technique |
| Suitable for ground mounting | | No |
| Suitable for front mounting 4-hole | | Yes |
| Suitable for front mounting centre | | No |
| Suitable for distribution board installation | | No |
| Suitable for intermediate mounting | | No |
| Colour control element | | Red |
| Type of control element | | Door coupling rotary drive |
| Interlockable | | Yes |
| Type of electrical connection of main circuit | | Screw connection |
| Degree of protection (IP), front side | | IP65 |
| Degree of protection (NEMA) | | Other |

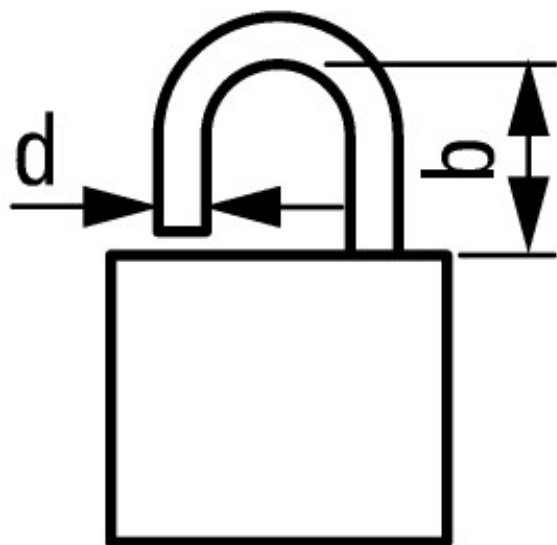
Rozměry



② Nosič štítiku ZFS-... není součástí dodávky

③ Rozměry otvorů dveří

Vačkové spínače T5B a T5 jsou konstrukčně stejné, liší se pouze kontakty



$$d = 4 - 8 \text{ mm}$$

$$b + d \leq 47 \text{ mm}$$

$$d = 0.16 - 0.31''$$

$$b + d \leq 1.85''$$

≤ 3 visací třmenové zámky

Další informace o produktech (propojení)

IL03801009Z (AWA1150-1692) Vačkové spínače: Vypínače

IL03801009Z (AWA1150-1692) Vačkové spínače: https://es-assets.eaton.com/DOCUMENTATION/AWA_INSTRUCTIONS/IL03801009Z2018_05.pdf
Vypínače

Přehled výkonu Vačkové spínače, odpínače <http://de.ecat.moeller.net/flip-cat/?edition=HPLTEv1&startpage=4.2>

Přehled systému Vačkové spínače T <http://de.ecat.moeller.net/flip-cat/?edition=HPLTEv1&startpage=4.4>

Přehled systému Vypínače P <http://de.ecat.moeller.net/flip-cat/?edition=HPLTEv1&startpage=4.6>

Typový klíč Vačkové spínače <http://de.ecat.moeller.net/flip-cat/?edition=HPLTEv1&startpage=4.8>

Typový klíč Vypínače <http://de.ecat.moeller.net/flip-cat/?edition=HPLTEv1&startpage=4.8>

Spínače pro ATEX <http://www.coopercrouse-hinds.eu/en/products/25-ex-safety-and-main-current-switches.html>

objednávkový formulář pro spínače a čelní desky SOND (DE_EN) https://es-assets.eaton.com/DOCUMENTATION/PDF/MZ008005ZU_Orderform_Customized_Switch.pdf

objednávkový formulář pro spínače a čelní desky SOND (DE_EN) https://es-assets.eaton.com/DOCUMENTATION/PDF/MZ008006ZU_Orderform_Customized_Switch.pdf