


Izolovaný kryt, VxŠxH=160x70x80mm, +výřez 45mm, pro PKZ01
Typ CI-PKZ01-X
Catalog No. 289934

Dodavatelský program

Sortiment		Příslušenství
Dílčí sortiment		Skříňky pro povrchovou montáž
Příslušenství		Izolované kryty pro PKZ
		K doplnění s vložkami CI/E-PKZ01-X...
Stupeň krytí		jako vložka
Použitelné pro		PKZM01

Poznámky Se zabudovanou svorkou PE(N).
 V každém případě 2 metrické výřezy kabelové průchodky M25 se závitem nahoře a dole.
 2 metrické výřezy kabelové průchodky M20 v zadní stěně.
 Tvrdé sklo s výřezy kabelové průchodky, které lze vyříznout.

Ověření návrhu podle ČSN EN 61439

Technické údaje pro ověření konstrukce			
Jmenovitý proud k údajům ztrátového výkonu	I_n	A	0
Ztrátový výkon na jeden pól, v závislosti na proudu	P_{vid}	W	0
Ztrátový výkon přístroje, v závislosti na proudu	P_{vid}	W	0
Ztrátový výkon statický, nezávislý na proudu	P_{vs}	W	0
Přenosová rychlost ztrátového výkonu	P_{ve}	W	10
Provozní teplota okolí min.		°C	-25
Provozní teplota okolí max.		°C	70
Ověření konstrukce ČSN EN 61439			
10.2 Pevnost materiálů a součástí			
10.2.2 Odolnost proti korozi			Požadavky normy na výrobek jsou splněny.
10.2.3.1 Tepelná odolnost pláště			Požadavky normy na výrobek jsou splněny.
10.2.3.2 Odolnost izolačních materiálů proti normálnímu teplu			Požadavky normy na výrobek jsou splněny.
10.2.3.3 Odolnost izolačního materiálu proti nadměrnému teplu			Požadavky normy na výrobek jsou splněny.
10.2.4 Odolnost proti UV záření			na vyžádání
10.2.5 Zvedání			Nevztahuje se, protože musí být vyhodnoceno celé spínací zařízení.
10.2.6 Nárazová zkouška			Nevztahuje se, protože musí být vyhodnoceno celé spínací zařízení.
10.2.7 Nápis			Požadavky normy na výrobek jsou splněny.
10.3 Stupeň krytí pláště			Nevztahuje se, protože musí být vyhodnoceno celé spínací zařízení.
10.4 Vzdušných vzdáleností a povrchových cest			Požadavky normy na výrobek jsou splněny.
10.5 Ochrana před úrazem elektrickým proudem			Nevztahuje se, protože musí být vyhodnoceno celé spínací zařízení.
10.6 Instalace přístrojů			Nevztahuje se, protože musí být vyhodnoceno celé spínací zařízení.
10.7 Vnitřní proudové okruhy a spojení			Zodpovídá výrobce rozvaděčů.
10.8 Připojení pro vodiče přivedené zvenku			Zodpovídá výrobce rozvaděčů.
10.9 Izolační vlastnosti			
10.9.2 Provozní elektrická pevnost			Zodpovídá výrobce rozvaděčů.
10.9.3 Odolnost proti rázovému napětí			Zodpovídá výrobce rozvaděčů.
10.9.4 Zkouška pláště z izolačního materiálu			Zodpovídá výrobce rozvaděčů.
10.10 Zahřívání			Za výpočet zahřívání zodpovídá výrobce rozvaděčů. Firma Eaton dodává údaje k ztrátovému výkonu přístrojů.
10.11 Odolnost proti zkratu			Zodpovídá výrobce rozvaděčů. Je nutno dodržet hodnoty spínacích zařízení.
10.12 EMC			Zodpovídá výrobce rozvaděčů. Je nutno dodržet hodnoty spínacích zařízení.
10.13 Mechanické funkce			Požadavky pro přístroj jsou splněny, jestliže jsou dodrženy údaje v návodu k montáži (IL).

Technická data podle ETIM 7.0

Low-voltage industrial components (EG000017) / Empty enclosure for switchgear (EC000712)

Elektrotechnika, automatizační technika a technika řízení procesu / Nízkonapetová spínací technika / Komponenta pro nízkonapetovou spínací techniku / Prázdný kryt pro spínací zařízení (ecl@ss10.0.1-27-37-13-01 [AKN343014])

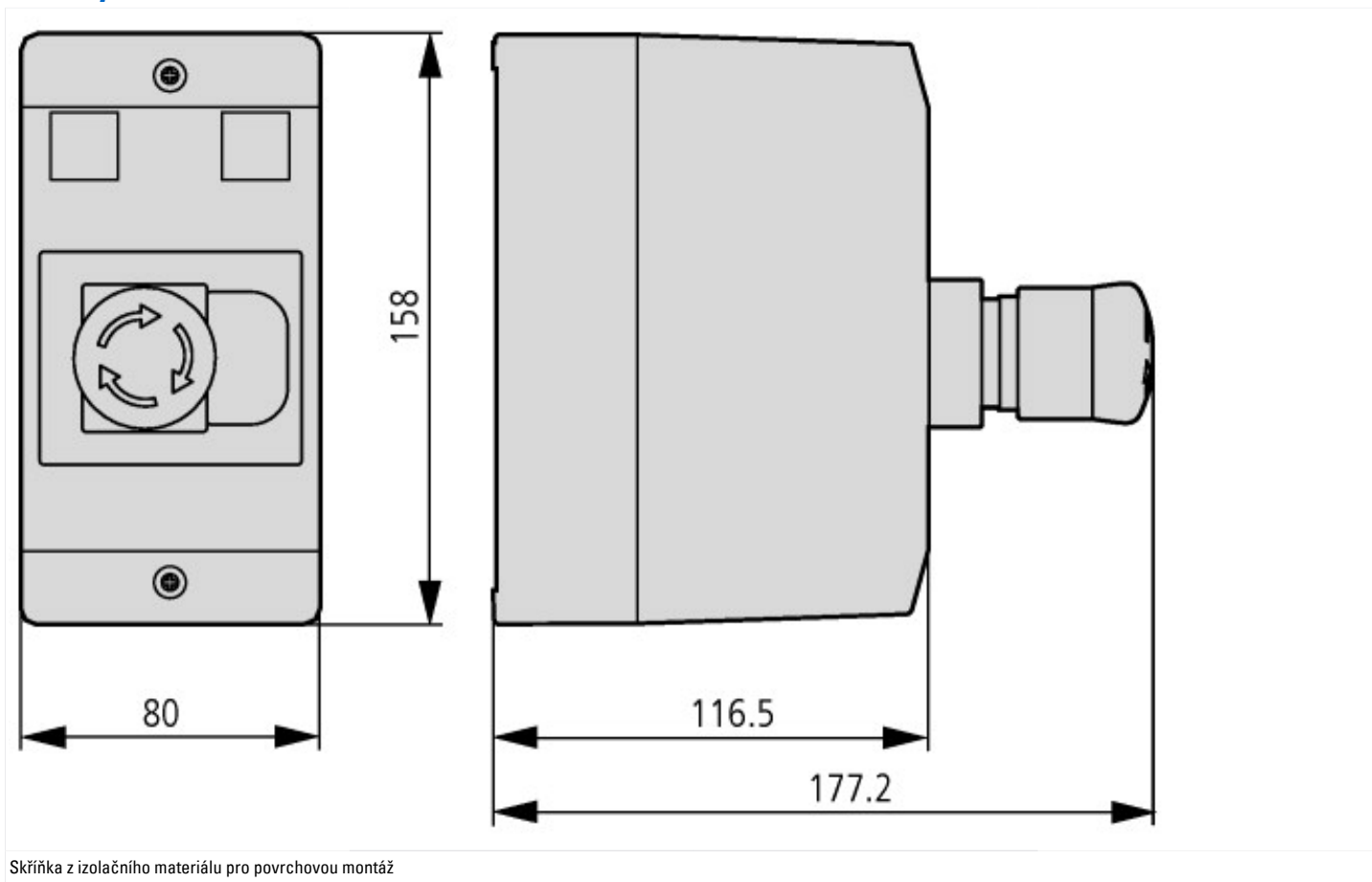
Material housing			Plastic
Width	mm		70
Height	mm		160
Depth	mm		80
With transparent cover			No
Suitable for emergency stop			No
Model			Surface mounting
Degree of protection (IP)			IP65
Degree of protection (NEMA)			Other

aprobace,

Specially designed for North America

No

Rozměry



Skříňka z izolačního materiálu pro povrchovou montáž

Další informace o produktech (propojení)

IL03402009Z (AWA1210-2261) Montážní sady skříně CI pro povrchovou montáž a vestavbu PKZ01

IL03402009Z (AWA1210-2261) Montážní sady skříně CI pro povrchovou montáž a vestavbu PKZ01

https://es-assets.eaton.com/DOCUMENTATION/AWA_INSTRUCTIONS/IL03402009Z2018_05.pdf

IL03407018Z (AWA1210-2134) Skříně pro povrchovou montáž a vestavbu pro spouštěče motoru

IL03407018Z (AWA1210-2134) Skříně pro povrchovou montáž a vestavbu pro spouštěče motoru

https://es-assets.eaton.com/DOCUMENTATION/AWA_INSTRUCTIONS/IL03407018Z2020_02.pdf

startéry motoru a „hodnocení pro speciální účely“ pro trh Severní Ameriky

http://www.eaton.eu/ecm/groups/public/@pub/@europe/@electrical/documents/content/pct_3258146_de.pdf

Sběrníkový adaptér pro racionální montáž spouštěče motoru – nyní také pro severní Ameriku

http://www.moeller.net/binary/ver_techpapers/ver960de.pdf

