



Výkonový stykač, 3p+1S, 7.5kW/400V/AC3

Typ **DILM15-10(400V50HZ,440V60HZ)**
 Catalog No. **290060**
 Alternate Catalog No. **XTCE015B10N**

Dodavatelský program

Sortiment			Výkonový stykač
Aplikace			Výkonové stykače pro motory
Dílčí sortiment			Výkonové stykače do 170 A, 3pólové
Kategorie užití			AC-1: Neinduktivní nebo jen slabě induktivní zátěže, topné odpory AC-3: Motory s kotvou nakrátko: spouštění, vypínání během chodu AC-4: Motory s kotvou nakrátko: spouštění, brzdění protiproudem, reverzace, tipovací provoz
poznámka			Není vhodné pro motory třídy účinnosti IE3.
Typy svorek			Šroubové svorky
Póly			3-pólové

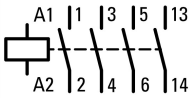
Jmenovitý pracovní proud

AC-3			
poznámka			Při maximální přípustné okolní teplotě (otevřít).
380 V 400 V	I_e	A	15.5
AC-1			
Konvenční volně tepelný proud, 3pólový, 50 - 60 Hz			
Otevřený			
při 40 °C	$I_{th} = I_e$	A	22
zakrytá	I_{th}	A	18
Konvenční volně tepelný proud 1pólový			
bez krytu	I_{th}	A	50
zakrytá	I_{th}	A	45

Max. výkon pro třífázové motory, 50 - 60 Hz

AC-3			
220 V 230 V	P	kW	4
380 V 400 V	P	kW	7.5
660 V 690 V	P	kW	7
AC-4			
220 V 230 V	P	kW	2
380 V 400 V	P	kW	3
660 V 690 V	P	kW	4.4

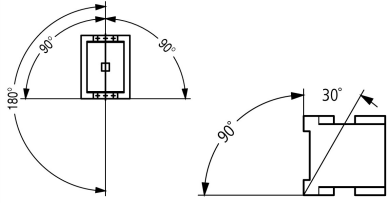
Kontakty

S = spínací kontakt			1 spínací kontakt
Značka zapojení			
Poznámky			Spínací prvky podle EN 50012.
Lze kombinovat s pomocným kontaktem			DILM32-XHI... DILA-XHI(V)...
Ovládací napětí			400 V 50 Hz, 440 V 60 Hz
Druh proudu AC/DC			AC ovládání
Připojení na SmartWire-DT			ne
Konstrukční velikost			1

Technická data

Všeobecně

Normy a ustanovení			ČSN EN 60947, VDE 0660, UL, CSA
--------------------	--	--	---------------------------------

Životnost, mechanické			
ovládání AC	Spínací cykly $\times 10^6$		10
Pracovní kmitočet, mechanický			
ovládání AC	Spínací cykly/h		5000
Klimatická odolnost			Vlhké teplo, konstantní podle normy ČSN EN 60068-2-78 Vlhké teplo, konstantní podle normy ČSN EN 60068-2-30
Okolní teplota			
Otevřený	°C		-25 - +60
v krytu	°C		- 25 - 40
Skladování	°C		- 40 - 80
Montážní poloha			
Mechanická ořesuvzdornost (ČSN EN 60068-2-27)			
Polosinusový ořes, 10 ms			
Hlavní kontakty			
zapínací kontakt	g		10
Pomocné kontakty			
zapínací kontakt	g		7
V = vypínací kontakt	g		5
Odolnost proti nárazu (IEC 60068-2-27) u stolní montáže			
Polosinusový ořes, 10 ms			
Hlavní kontakty			
zapínací kontakt	g		5.7
Pomocné kontakty			
zapínací kontakt	g		3.4
V = vypínací kontakt	g		3.4
Stupeň krytí			IP20
Krycí lišta při svislém ovládní zepředu (EN 50274)			bezpečné proti dotyku prstem nebo dlaní
Výška místa montáže		M	max. 2000
Hmotnost			
ovládání AC	kg		0.24
Způsob připojení šrouby			
Průřez vodiče hlavní kabel			
Jednožilový	mm ²		1 x (0,75 - 4) 2 x (0,75 - 2,5)
Jemně slanéý vodič s dutinkou	mm ²		1 x (0,75 - 2,5) 2 x (0,75 - 2,5)
Plný nebo slanéý vodič	AWG		Jediný 18 - 10 / dvojité 18 - 14
Délka odizolování	mm		10
Připojovací šrouby			M3,5
utahovací moment	Nm		1,2
Nástroj			
Šroubovák pozidriv	Velikost		2
Ploché šroubovák	mm		0.8 x 5.5 1 x 6
Svorkový výkon kabelů řídicího obvodu			
Jednožilový	mm ²		1 x (0,75 - 4) 2 x (0,75 - 2,5)
Jemně slanéý vodič s dutinkou	mm ²		1 x (0,75 - 2,5) 2 x (0,75 - 2,5)
Jedno- nebo vícežilové	AWG		18 - 14
Délka odizolování	mm		10
Připojovací šrouby			M3,5

utahovací moment		Nm	1,2
Nástroj			
Šroubovák pozidrív		Velikost	2
Plochý šroubovák		mm	0,8 x 5,5 1 x 6

Hlavní dráhy vodičů

Jmenovité impulzní výdržné napětí	U_{imp}	V AC	8000
Přepěťová kategorie/stupeň znečištění			III/3
Jmenovité izolační napětí	U_i	V AC	690
Jmenovité provozní napětí	U_e	V AC	690
Bezpečná izolace podle ČSN EN 61140			
mezi cívku a kontakty		V AC	400
mezi kontakty		V AC	400
Žapínací schopnost ($\cos \phi$ podle normy ČSN EN 60947)			
	až 690 V	A	155
Vypínací výkon			
220 V 230 V		A	124
380 V 400 V		A	124
500 V		A	100
660 V 690 V		A	70
Jmenovitý zkratový výkon			
Ochrana proti zkratu, maximální pojistka			
Typ koordinace "2"			
400 V	gG/gL 500 V	A	20
690 V	gG/gL 690 V	A	20
Typ koordinace "1"			
400 V	gG/gL 500 V	A	63
690 V	gG/gL 690 V	A	50

AC

AC-1			
Jmenovitý pracovní proud			
Konvenční volně tepelný proud, 3pólový, 50 - 60 Hz			
Otevřený			
při 40 °C	$I_{th} = I_e$	A	22
při 50 °C	$I_{th} = I_e$	A	21
při 55 °C	$I_{th} = I_e$	A	21
při 60 °C	$I_{th} = I_e$	A	20
zakrytá	I_{th}	A	18
Konvenční volně tepelný proud 1pólový			
bez krytu	I_{th}	A	50
zakrytá	I_{th}	A	45
AC-3			
Jmenovitý pracovní proud			
Otevřené, 3pólové: 50 – 60 Hz			
poznámka			Při maximální přípustné okolní teplotě (otevřít).
220 V 230 V	I_e	A	15.5
240 V	I_e	A	15.5
380 V 400 V	I_e	A	15.5
415 V	I_e	A	15.5
440 V	I_e	A	15.5
500 V	I_e	A	12.5
660 V 690 V	I_e	A	9
380 V 400 V	I_e	A	15.5
Jmenovitý výkon motoru	P	kWh	
220 V 230 V	P	kW	4

240 V	P	kW	4.6
380 V 400 V	P	kW	7.5
415 V	P	kW	8
440 V	P	kW	8.4
500 V	P	kW	7.5
660 V 690 V	P	kW	7
AC-4			
Otevřené, 3pólové: 50 – 60 Hz			
220 V 230 V	I_e	A	7
240 V	I_e	A	7
380 V 400 V	I_e	A	7
415 V	I_e	A	7
440 V	I_e	A	7
500 V	I_e	A	6
660 V 690 V	I_e	A	5
Jmenovitý výkon motora			
220 V 230 V	P	kW	2
240 V	P	kW	2.2
380 V 400 V	P	kW	3
415 V	P	kW	3.4
440 V	P	kW	3.6
500 V	P	kW	3.5
660 V 690 V	P	kW	4.4

DC

Jmenovitý pracovní proud, rozpojený			
DC-1			
60 V	I_e	A	20
110 V	I_e	A	20
220 V	I_e	A	15

Tepelné ztráty proudu

3-pólový, při I_{th} (60°)		W	2.5
Tepelná proudová ztráta na jednu proudovou dráhu při I_e AC-3/400 V		W	1.5
Impedance jednoho pólu		mΩ	2.5

Magnetické systémy

Rozsah napětí			
Provozováno se střídavým proudem	Zapínání	x U_c	0.8 - 1.1
Vypínací napětí pracující se střídavým proudem	Vypnutí	x U_c	0.3 - 0.6
Příkon cívky ve studeném stavu a 1,0 x U_S			
50 Hz	Přískok (přitažení)	VA	24
50 Hz	Přidržení	VA	3.4
50 Hz	Přidržení	W	1.4
60 Hz	Přískok (přitažení)	VA	30
60 Hz	Přidržení	VA	4.4
60 Hz	Přidržení	W	1.4
ED		% ED	100
Spínací doby při 100 % U_S (směrné hodnoty)			
Hlavní kontakty			
Provozováno se střídavým proudem			
Prodleva sepnutí		ms	15 - 21
Prodleva otevření		ms	9 - 18
Doba oblouku		ms	10

Elektromagnetická kompatibilita (EMK)

Vyzařované rušení			podle EN 60947-1
Odolnost proti poruchám			podle EN 60947-1

Výkonové parametry schválených typů

Spínací výkon			
Maximální výkon motoru			
Třífázový			
200 V 208 V	HP	5	
230 V 240 V	HP	5	
460 V 480 V	HP	10	
575 V 600 V	HP	10	
Jednofázový			
115 V 120 V	HP	1	
230 V 240 V	HP	3	
Všeobecné použití	A	20	
Pomocné kontakty			
Řídicí provoz			
ovládání AC			A600
ovládání DC			P300
Všeobecné použití			
AC	V	600	
AC	a	10	
DC	V	250	
DC	a	1	
Jmenovitý zkratový proud			
Základní jmenovitý výkon			
SCCR	kA	5	
max. pojistka	a	45	
max. CB	a	60	
480 V nedokonalý zkrat			
SCCR (Pojistka)	kA	30/100	
max. pojistka	a	25 Class RK5/60 Class J	
600 V nedokonalý zkrat			
SCCR (Pojistka)	kA	30/100	
max. pojistka	a	25 Class RK5/60 Class J	
Speciální výkony			
Elektrické výbojky (zátěž)			
480V 60Hz 3 fáze, 277V 60Hz 1 fáze	a	20	
600V 60Hz 3 fáze, 347V 60Hz 1 fáze	a	20	
Halogenové žárovky (tungsten)			
480V 60Hz 3 fáze, 277V 60Hz 1 fáze	a	14	
600V 60Hz 3 fáze, 347V 60Hz 1 fáze	a	14	
Odporové vytápění vzduchu			
480V 60Hz 3 fáze, 277V 60Hz 1 fáze	a	20	
600V 60Hz 3 fáze, 347V 60Hz 1 fáze	a	20	
Kontrola chlazení (pouze CSA)			
LRA 480V 60Hz 3 fáze	a	60	
FLA 480V 60Hz 3 fáze	a	10	
LRA 600V 60Hz 3 fáze	a	60	
FLA 600V 60Hz 3 fáze	a	10	
Jednoučelové výkony (100.000 cyklů podle UL 1995)			
LRA 480V 60Hz 3 fáze	a	90	
FLA 480V 60Hz 3 fáze	a	15	
Řízení výtahu			
200V 60Hz 3 fáze	HP	2	

200V 60Hz 3 fáze	a	7.8
240V 60Hz 3 fáze	HP	3
240V 60Hz 3 fáze	a	9.6
480V 60Hz 3 fáze	HP	7.5
480V 60Hz 3 fáze	a	11
600V 60Hz 3 fáze	HP	7.5
600V 60Hz 3 fáze	a	9

Ověření návrhu podle ČSN EN 61439

Technické údaje pro ověření konstrukce			
Jmenovitý proud k údajům ztrátového výkonu	I_n	A	15.5
Ztrátový výkon na jeden pól, v závislosti na proudu	P_{vid}	W	0.5
Ztrátový výkon přístroje, v závislosti na proudu	P_{vid}	W	0
Ztrátový výkon statický, nezávislý na proudu	P_{vs}	W	1.4
Přenosová rychlost ztrátového výkonu	P_{ve}	W	0
Provozní teplota okolí min.		°C	-25
Provozní teplota okolí max.		°C	60
Ověření konstrukce ČSN EN 61439			
10.2 Pevnost materiálů a součástí			
10.2.2 Odolnost proti korozi			Požadavky normy na výrobek jsou splněny.
10.2.3.1 Tepelná odolnost pláště			Požadavky normy na výrobek jsou splněny.
10.2.3.2 Odolnost izolačních materiálů proti normálnímu teplu			Požadavky normy na výrobek jsou splněny.
10.2.3.3 Odolnost izolačního materiálu proti nadměrnému teplu			Požadavky normy na výrobek jsou splněny.
10.2.4 Odolnost proti UV záření			Požadavky normy na výrobek jsou splněny.
10.2.5 Zvedání			Nevztahuje se, protože musí být vyhodnoceno celé spínací zařízení.
10.2.6 Nárazová zkouška			Nevztahuje se, protože musí být vyhodnoceno celé spínací zařízení.
10.2.7 Nápisy			Požadavky normy na výrobek jsou splněny.
10.3 Stupeň krytí pláště			Nevztahuje se, protože musí být vyhodnoceno celé spínací zařízení.
10.4 Vzdušných vzdáleností a povrchových cest			Požadavky normy na výrobek jsou splněny.
10.5 Ochrana před úrazem elektrickým proudem			Nevztahuje se, protože musí být vyhodnoceno celé spínací zařízení.
10.6 Instalace přístrojů			Nevztahuje se, protože musí být vyhodnoceno celé spínací zařízení.
10.7 Vnitřní proudové okruhy a spojení			Zodpovídá výrobce rozvaděčů.
10.8 Připojení pro vodiče přivedené zvenku			Zodpovídá výrobce rozvaděčů.
10.9 Izolační vlastnosti			
10.9.2 Provozní elektrická pevnost			Zodpovídá výrobce rozvaděčů.
10.9.3 Odolnost proti rázovému napětí			Zodpovídá výrobce rozvaděčů.
10.9.4 Zkouška pláště z izolačního materiálu			Zodpovídá výrobce rozvaděčů.
10.10 Zahřívání			Za výpočet zahřívání zodpovídá výrobce rozvaděčů. Firma Eaton dodává údaje k ztrátovému výkonu přístrojů.
10.11 Odolnost proti zkratu			Zodpovídá výrobce rozvaděčů. Je nutno dodržet hodnoty spínacích zařízení.
10.12 EMC			Zodpovídá výrobce rozvaděčů. Je nutno dodržet hodnoty spínacích zařízení.
10.13 Mechanické funkce			Požadavky pro přístroj jsou splněny, jestliže jsou dodrženy údaje v návodu k montáži (IL).

Technická data podle ETIM 7.0

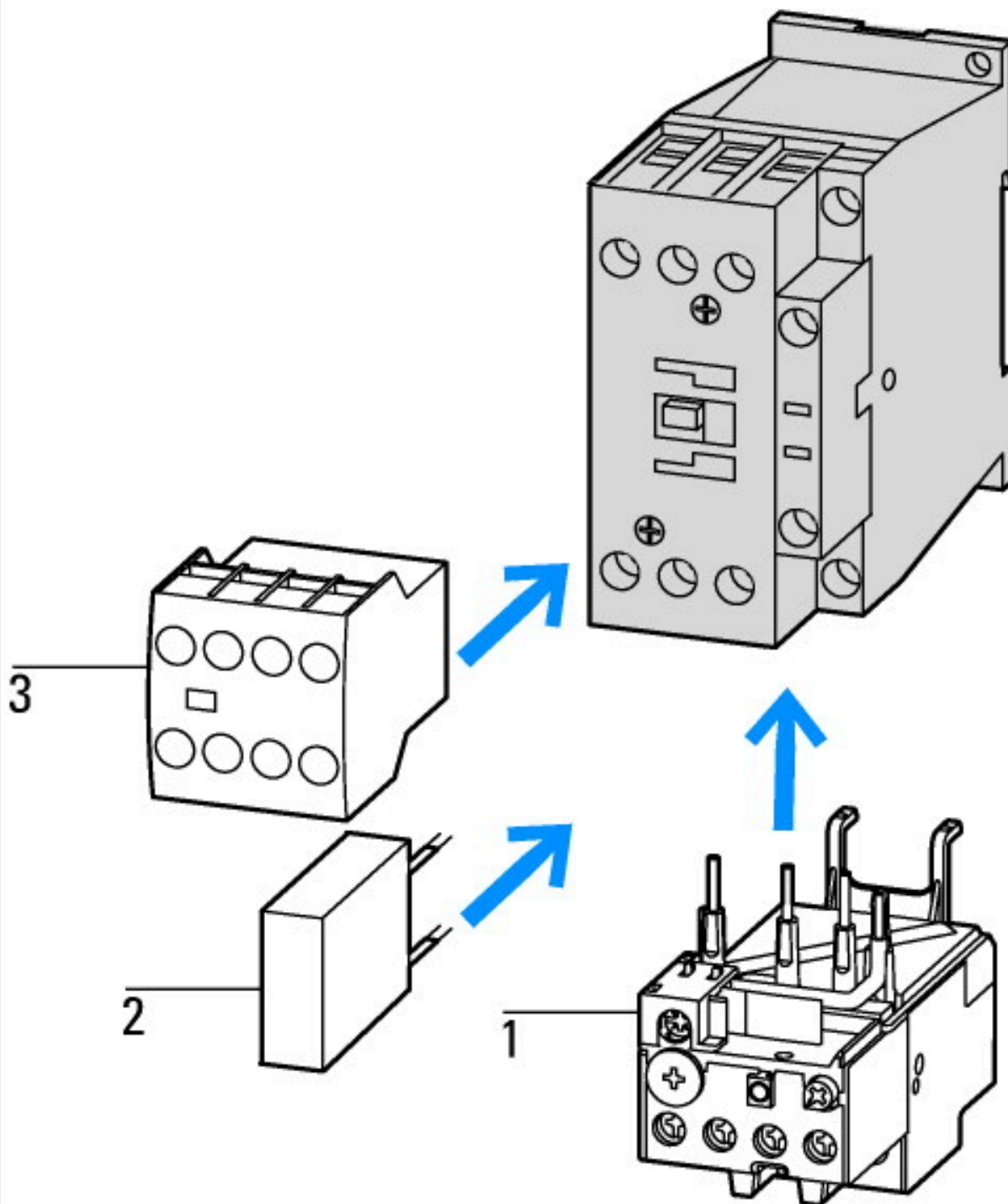
Low-voltage industrial components (EG000017) / Power contactor, AC switching (EC000066)			
Elektrotechnika, automatizační technika a technika řízení procesu / Nízkonapetová spínací technika / Stykac (nízkonapetový) / Výkonový stykac (ecl@ss10.0.1-27-37-10-03 [AAB718015])			
Rated control supply voltage U_s at AC 50HZ	V		400 - 400
Rated control supply voltage U_s at AC 60HZ	V		440 - 440
Rated control supply voltage U_s at DC	V		0 - 0
Voltage type for actuating			AC
Rated operation current I_e at AC-1, 400 V	A		22
Rated operation current I_e at AC-3, 400 V	A		15.5
Rated operation power at AC-3, 400 V	kW		7.5
Rated operation current I_e at AC-4, 400 V	A		7
Rated operation power at AC-4, 400 V	kW		3

Rated operation power NEMA	kW	7.4
Modular version		No
Number of auxiliary contacts as normally open contact		1
Number of auxiliary contacts as normally closed contact		0
Type of electrical connection of main circuit		Screw connection
Number of normally closed contacts as main contact		0
Number of main contacts as normally open contact		3

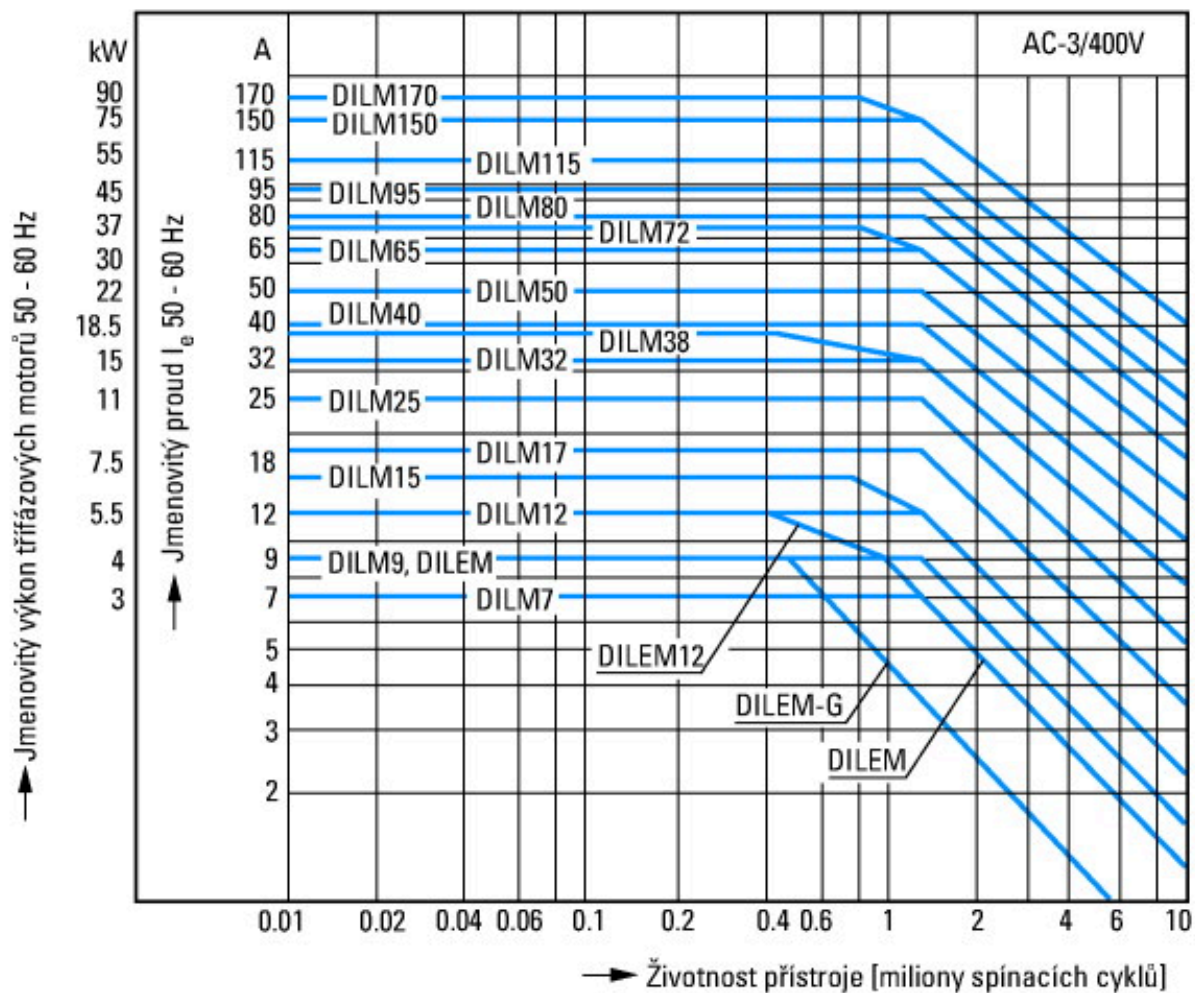
aprobace,

Product Standards		IEC/EN 60947-4-1; UL 508; CE marking
UL File No.		E29096
UL Category Control No.		NLDX
North America Certification		UL listed
Specially designed for North America		No

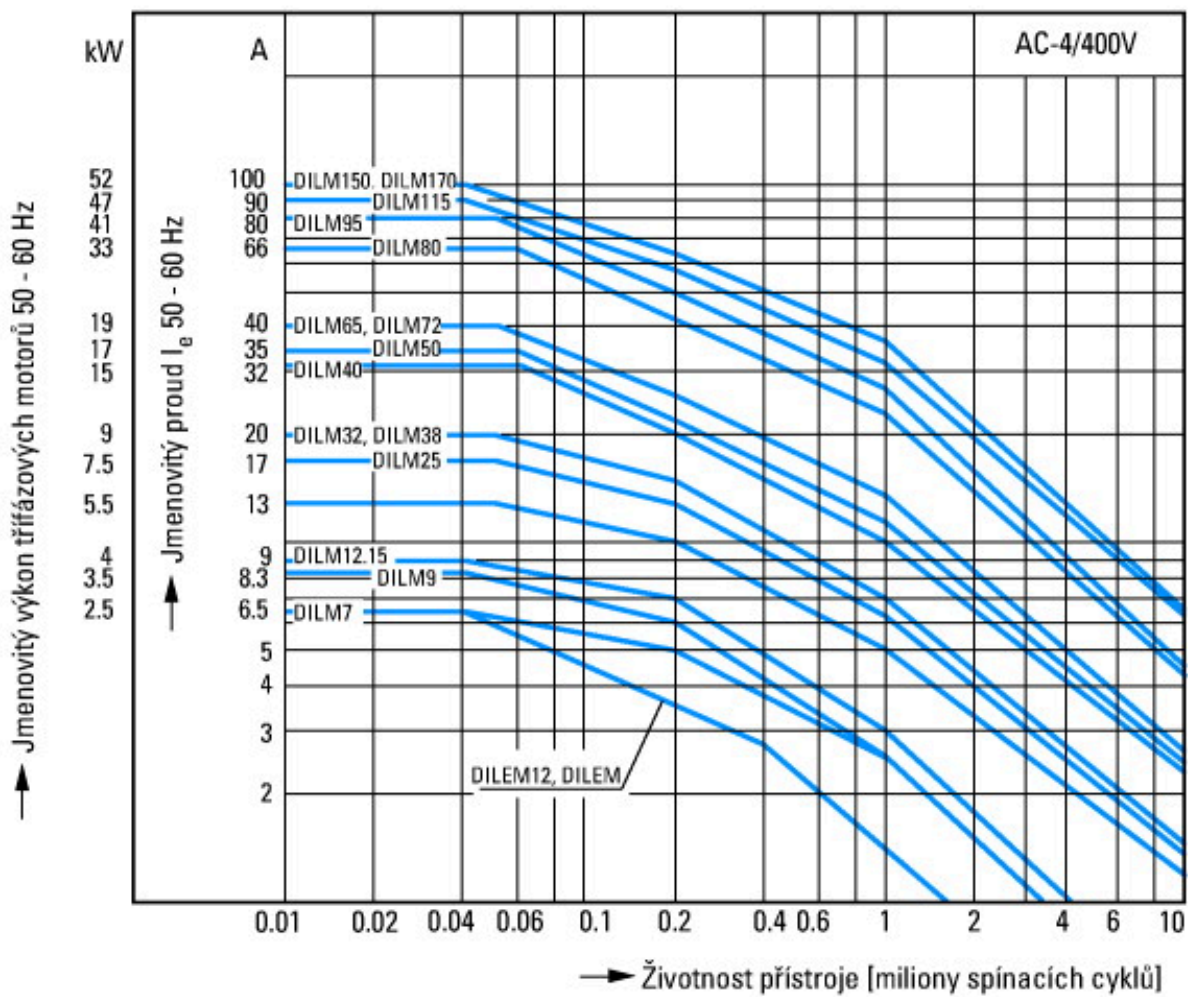
Charakteristiky



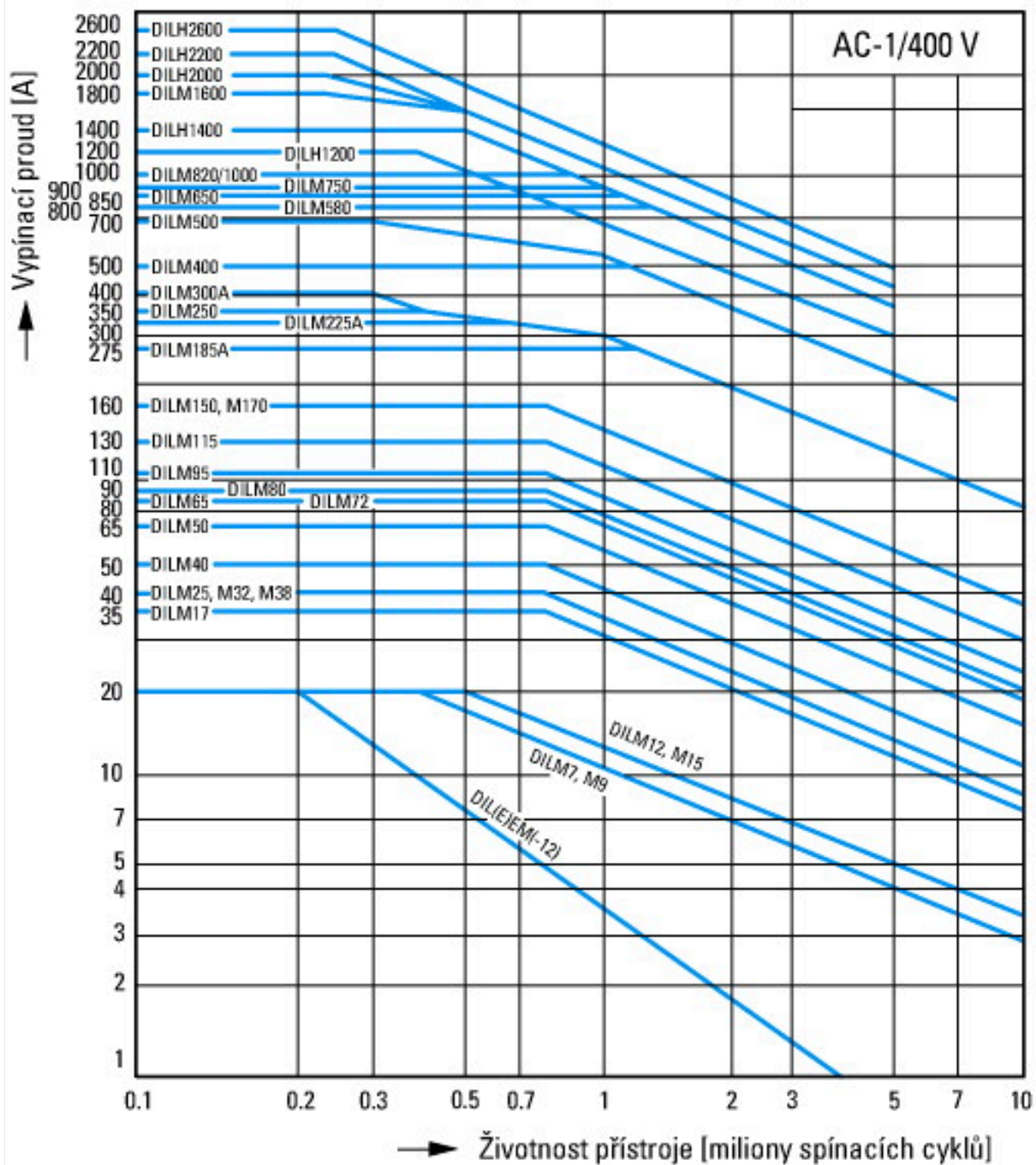
1: Nadproudová relé



motory s klecovým rotorem
 provozní označení
 Zapnutí: z klidu
 Vypnutí: při běhu
 Krátké elektrické označení
 Zapnutí: až 6 × jmenovitý proud motoru
 Vypnutí: až 1 × jmenovitý proud motoru
 Kategorie užití



Extrémní spínací podmínky
 motory s klecovým rotorem
 provozní označení
 Krokování, brzdění protiproudem, reverzace
 Krátké elektrické označení
 Zapnutí: až 6 × jmenovitý proud motoru
 Vypnutí: až 6 × jmenovitý proud motoru
 Gebrau



Spínací podmínky pro nemotorové 3pólové, 4pólové spotřebiče

Provozní označení

Neinduktivní nebo mírně induktivní zátěže

Krátké elektrické označení

Zapnutí: 1 x jmenovitý proud

Vypnutí: 1 x jmenovitý proud

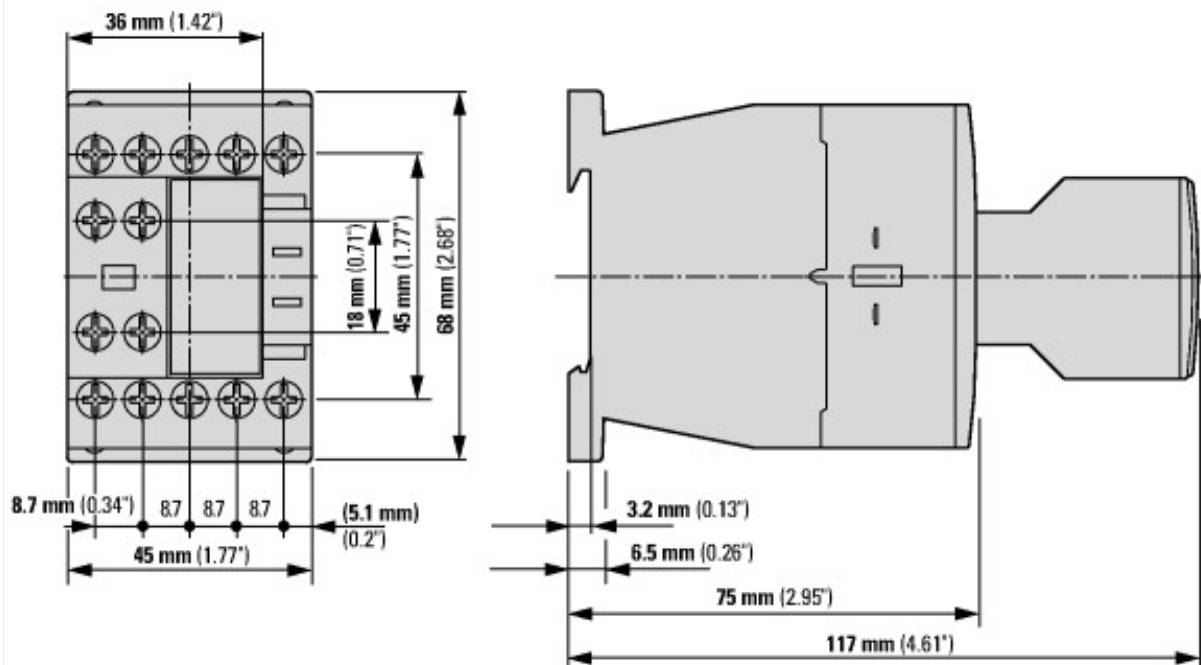
Kategorie užití

100 % AC-1

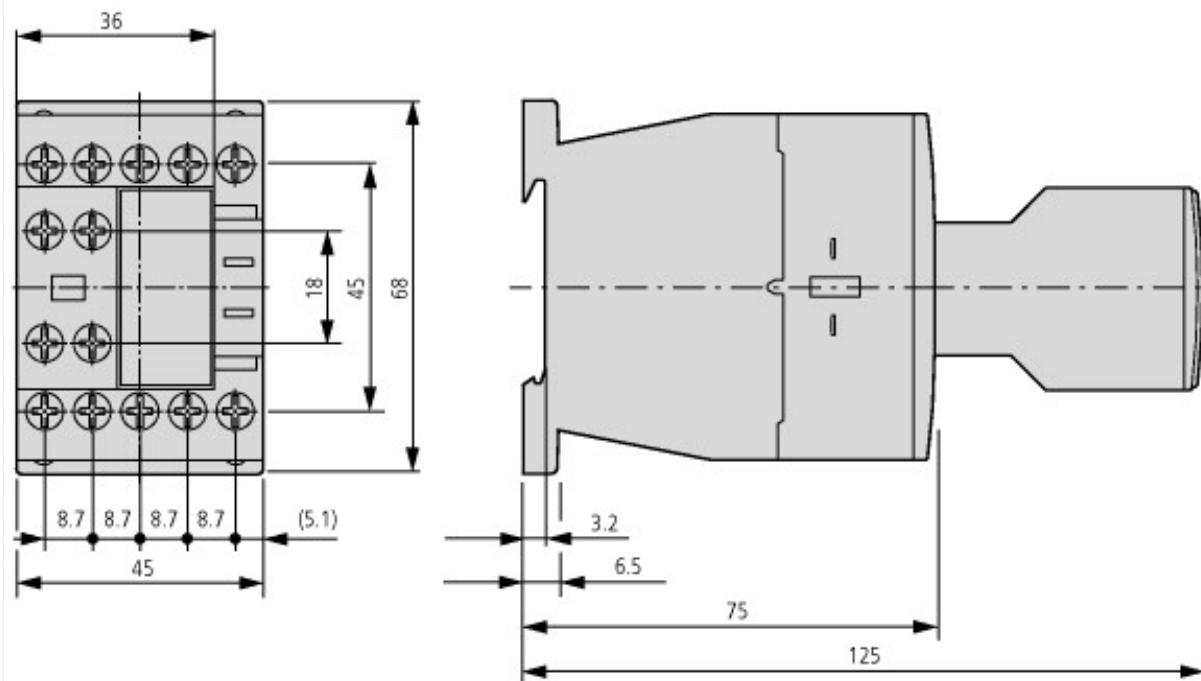
Typické případy použití

Elektrické teplo

Rozměry



Stykač s blokem pomocných kontaktů DILM32-XHI.../DILA-XHI...



Stykač s blokem pomocných kontaktů DILA-XHIT...

60 mm (2.36")

2 x M4

35 mm (1.38")

Další informace o produktech (propojení)

IL03407013Z (AWA2100-2126) Výkonový stykač

IL03407013Z (AWA2100-2126) Výkonový stykač	https://es-assets.eaton.com/DOCUMENTATION/AWA_INSTRUCTIONS/IL03407013Z2020_05.pdf
startéry motoru a „hodnocení pro speciální účely“ pro trh Severní Ameriky	http://www.eaton.eu/ecm/groups/public/@pub/@europe/@electrical/documents/content/pct_3258146_de.pdf
Spínací zařízení v zařízeních pro kompenzaci jalového proudu	http://www.moeller.net/binary/ver_techpapers/ver934de.pdf
X-Start – hospodárná montáž a bezpečné propojení moderních spínacích zařízení	http://www.moeller.net/binary/ver_techpapers/ver938de.pdf
Zrcadlové kontakty pro vysoce spolehlivé informace k bezpečnostním řídicím funkcím	http://www.moeller.net/binary/ver_techpapers/ver944de.pdf
Vliv kapacity kabelu dlouhých řídicích vedení na ovládání stykačů	http://www.moeller.net/binary/ver_techpapers/ver949de.pdf
Spínací zařízení pro osvětlovací zařízení	http://www.moeller.net/binary/ver_techpapers/ver955de.pdf

Projektování s mechanickými pomocnými kontakty v souladu s normami a pro funkční bezpečnost	http://www.moeller.net/binary/ver_techpapers/ver956de.pdf
Spolupráce výkonových stykačů s PLC	http://www.moeller.net/binary/ver_techpapers/ver957de.pdf
Sběrníkový adaptér pro racionální montáž spouštěče motoru – nyní také pro severní Ameriku	http://www.moeller.net/binary/ver_techpapers/ver960de.pdf