



Otočná rukojeť dveřní spojky, červenožlutá, konstrukční velikost 2

Typ **NZM2-XTVDVR-0**
 Catalog No. **279401**

Abbildung ähnlich

Dodavatelský program

Sortiment		Příslušenství
Příslušenství		Otočná rukojeť dveřní spojky
Norma / osvědčení		UL/CSA, IEC
Konstrukční velikost		NZM2
Popis		Ovládací páka s dveřní spojkou pro ovládání spínače přes zavřené dveře rozváděčové skříně
Funkce		Červeno-žlutý pro nouzové vypnutí
Protection class		IP66 UL/CSA Type 4X, Type 12
Locking facility		lockable on the handle on the switch using up to 3 padlocks With door interlock
Door interlock		Not defeated in the locked OFF position. Can be modified in the unlocked ON position Can be modified such that it can be defeated from the outside using a screwdriver Door can be opened in OFF
Project planning information		Complete including rotary drive and coupling parts For extremely narrow fittings With special short extension shaft Cannot be combined with NZM...-XDZ additional handle External warning plate/designation label can be clipped on.
Použitelný pro		NZM2(-4), PN2(-4), N(S)2(-4)
uzamykatelný		dvojitý
Upozornění		
Circuit-breaker can also be installed in a lying position 90 ° left/right, with the handle still in the same position.		

Ověření návrhu podle ČSN EN 61439

Ověření konstrukce ČSN EN 61439		
10.2 Pevnost materiálů a součástí		
10.2.2 Odolnost proti korozi		Požadavky normy na výrobek jsou splněny.
10.2.3.1 Tepelná odolnost pláště		Požadavky normy na výrobek jsou splněny.
10.2.3.2 Odolnost izolačních materiálů proti normálnímu teplu		Požadavky normy na výrobek jsou splněny.
10.2.3.3 Odolnost izolačního materiálu proti nadměrnému teplu		Požadavky normy na výrobek jsou splněny.
10.2.4 Odolnost proti UV záření		Požadavky normy na výrobek jsou splněny.
10.2.5 Zvedání		Nevztahuje se, protože musí být vyhodnoceno celé spínací zařízení.
10.2.6 Nárazová zkouška		Nevztahuje se, protože musí být vyhodnoceno celé spínací zařízení.
10.2.7 Nápis		Požadavky normy na výrobek jsou splněny.
10.3 Stupeň krytí pláště		Nevztahuje se, protože musí být vyhodnoceno celé spínací zařízení.
10.4 Vzdušných vzdáleností a povrchových cest		Požadavky normy na výrobek jsou splněny.
10.5 Ochrana před úrazem elektrickým proudem		Nevztahuje se, protože musí být vyhodnoceno celé spínací zařízení.
10.6 Instalace přístrojů		Nevztahuje se, protože musí být vyhodnoceno celé spínací zařízení.
10.7 Vnitřní proudové okruhy a spojení		Zodpovídá výrobce rozvaděčů.
10.8 Připojení pro vodiče přivedené zvenku		Zodpovídá výrobce rozvaděčů.
10.9 Izolační vlastnosti		
10.9.2 Provozní elektrická pevnost		Zodpovídá výrobce rozvaděčů.
10.9.3 Odolnost proti rázovému napětí		Zodpovídá výrobce rozvaděčů.
10.9.4 Zkouška pláště z izolačního materiálu		Zodpovídá výrobce rozvaděčů.
10.10 Zahřívání		Za výpočet zahřívání zodpovídá výrobce rozvaděčů. Firma Eaton dodává údaje k ztrátovému výkonu přístrojů.
10.11 Odolnost proti zkratu		Zodpovídá výrobce rozvaděčů. Je nutno dodržet hodnoty spínacích zařízení.
10.12 EMC		Zodpovídá výrobce rozvaděčů. Je nutno dodržet hodnoty spínacích zařízení.

Technická data podle ETIM 7.0

Low-voltage industrial components (EG000017) / Handle for power circuit breaker (EC000229)

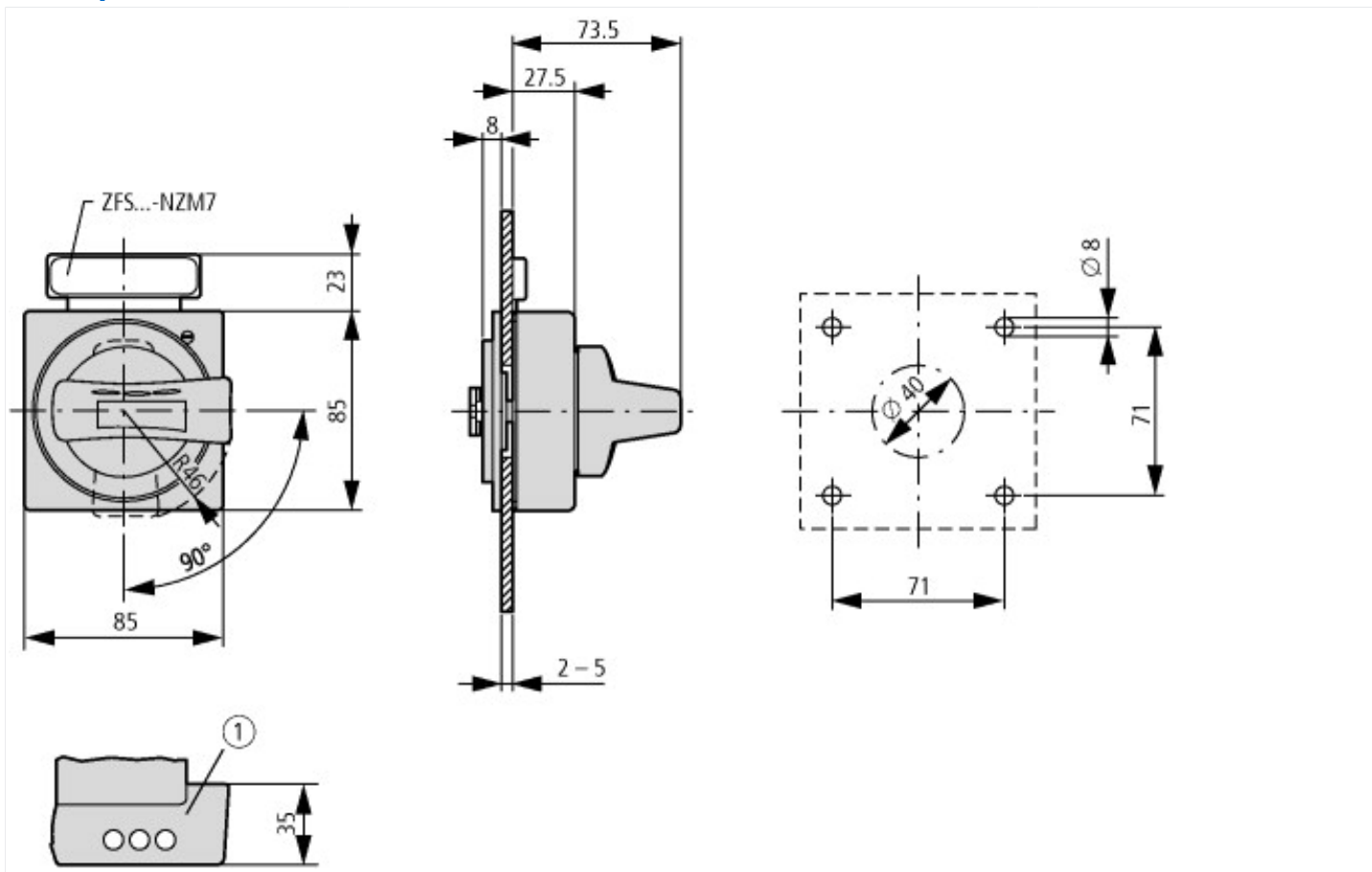
Elektrotechnika, automatizační technika a technika řízení procesu / Nízkonapetová spínací technika / Výkonový vypínač, výkonový rozpojovác (nízkonapetový) / Rucní páka pro spínací zařízení (ec@ss10.0.1-27-37-04-14 [AKF012014])

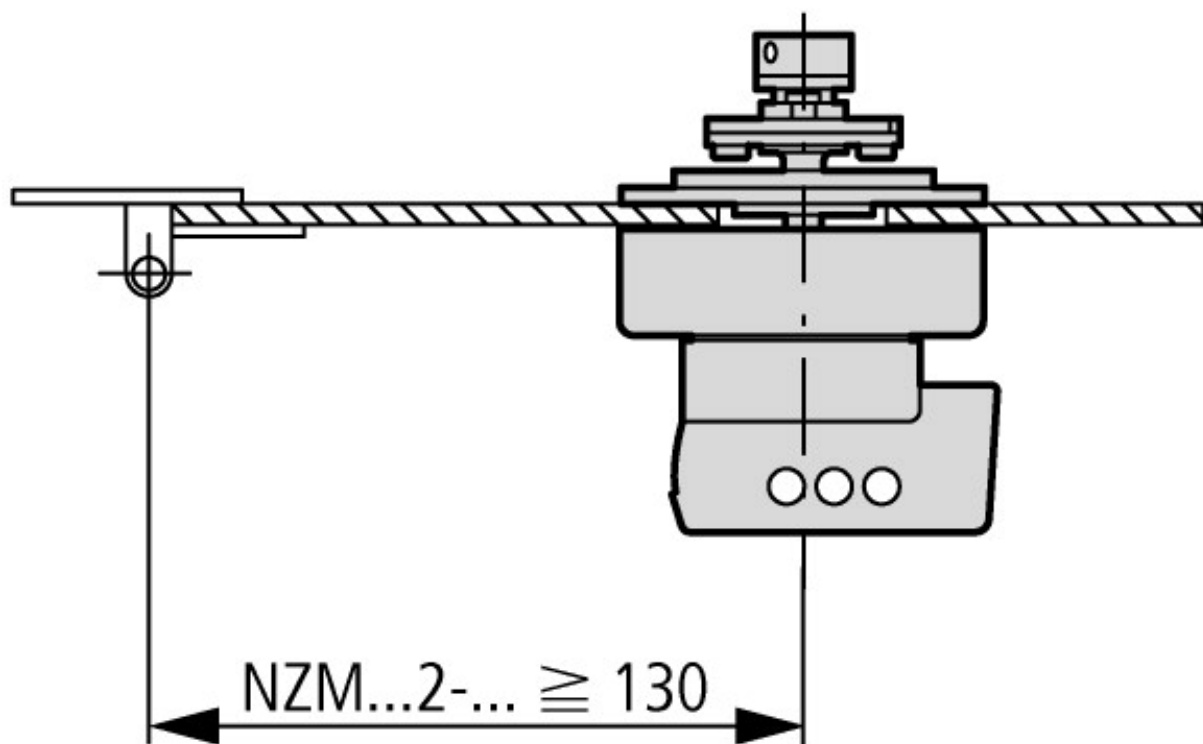
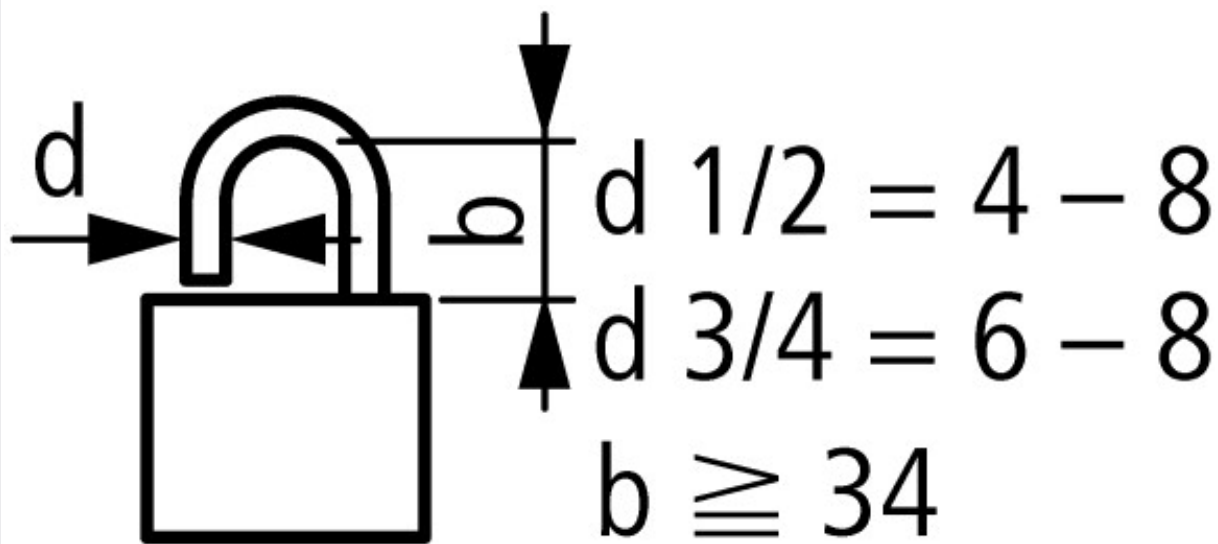
Lockable		Yes
Colour		Red
Suitable for emergency stop		Yes
With extension shaft		No
Suitable for power circuit breaker		Yes
Suitable for switch disconnect		Yes

aprobace,

Product Standards		UL489; CSA-C22.2 No. 5-09; IEC60947, CE marking
UL File No.		E140305
UL Category Control No.		DIHS
CSA File No.		022086
CSA Class No.		1437-01
North America Certification		UL listed, CSA certified
Degree of Protection		IEC: IP66, UL/CSA Type 4X, 12

Rozměry





Minimum door coupling rotary handle clearance from door pivot point

Další informace o produktech (propojení)

IL01219004Z (AWA1230-2119) Door coupling rotary handle (short)

IL01219004Z (AWA1230-2119) Door coupling rotary handle (short)

https://es-assets.eaton.com/DOCUMENTATION/AWA_INSTRUCTIONS/IL01219004Z2014_07.pdf