



Varistorový ochranný prvek, +LED, 24-48VAC, pro DILM40-95

Typ DILM95-XSPVL48
Catalog No. 281224
Alternate Catalog No. XTCEXVSLFW

Dodavatelský program

Sortiment			Příslušenství
Příslušenství			Ochranný člen
napětí	U_s	V	24 - 48 AC
Použitelný pro			DILM40 - DILM95 DILK33 - DILK50 DILMP63 - DILMP200
Značka zapojení			
Poznámky			Pro stykače s ovládním AC 50 - 60 Hz. U stykačů s ovládním stejnosměrným proudem a u DILM115 a DILM150 je integrovaný ochranný člen. Dbejte na dobu odpadnutí.

Ověření návrhu podle ČSN EN 61439

Technické údaje pro ověření konstrukce			
Jmenovitý proud k údajům ztrátového výkonu	I_n	A	0
Ztrátový výkon na jeden pól, v závislosti na proudu	P_{vid}	W	0
Ztrátový výkon přístroje, v závislosti na proudu	P_{vid}	W	0
Ztrátový výkon statický, nezávislý na proudu	P_{vs}	W	0
Přenosová rychlost ztrátového výkonu	P_{ve}	W	0
Provozní teplota okolí min.		°C	-25
Provozní teplota okolí max.		°C	60
Ověření konstrukce ČSN EN 61439			
10.2 Pevnost materiálů a součástí			
10.2.2 Odolnost proti korozi			Požadavky normy na výrobek jsou splněny.
10.2.3.1 Tepelná odolnost pláště			Požadavky normy na výrobek jsou splněny.
10.2.3.2 Odolnost izolačních materiálů proti normálnímu teplu			Požadavky normy na výrobek jsou splněny.
10.2.3.3 Odolnost izolačního materiálu proti nadměrnému teplu			Požadavky normy na výrobek jsou splněny.
10.2.4 Odolnost proti UV záření			Požadavky normy na výrobek jsou splněny.
10.2.5 Zvedání			Nevztahuje se, protože musí být vyhodnoceno celé spínací zařízení.
10.2.6 Nárazová zkouška			Nevztahuje se, protože musí být vyhodnoceno celé spínací zařízení.
10.2.7 Nápis			Požadavky normy na výrobek jsou splněny.
10.3 Stupeň krytí pláště			Nevztahuje se, protože musí být vyhodnoceno celé spínací zařízení.
10.4 Vzdušných vzdáleností a povrchových cest			Požadavky normy na výrobek jsou splněny.
10.5 Ochrana před úrazem elektrickým proudem			Nevztahuje se, protože musí být vyhodnoceno celé spínací zařízení.
10.6 Instalace přístrojů			Nevztahuje se, protože musí být vyhodnoceno celé spínací zařízení.
10.7 Vnitřní proudové okruhy a spojení			Zodpovídá výrobce rozvaděčů.
10.8 Připojení pro vodiče přivedené zvenku			Zodpovídá výrobce rozvaděčů.
10.9 Izolační vlastnosti			
10.9.2 Provozní elektrická pevnost			Zodpovídá výrobce rozvaděčů.
10.9.3 Odolnost proti rázovému napětí			Zodpovídá výrobce rozvaděčů.
10.9.4 Zkouška pláště z izolačního materiálu			Zodpovídá výrobce rozvaděčů.
10.10 Zahřívání			Za výpočet zahřívání zodpovídá výrobce rozvaděčů. Firma Eaton dodává údaje k ztrátovému výkonu přístrojů.
10.11 Odolnost proti zkratu			Zodpovídá výrobce rozvaděčů. Je nutno dodržet hodnoty spínacích zařízení.
10.12 EMC			Zodpovídá výrobce rozvaděčů. Je nutno dodržet hodnoty spínacích zařízení.

Technická data podle ETIM 7.0

Low-voltage industrial components (EG000017) / Surge protection module (EC000683)

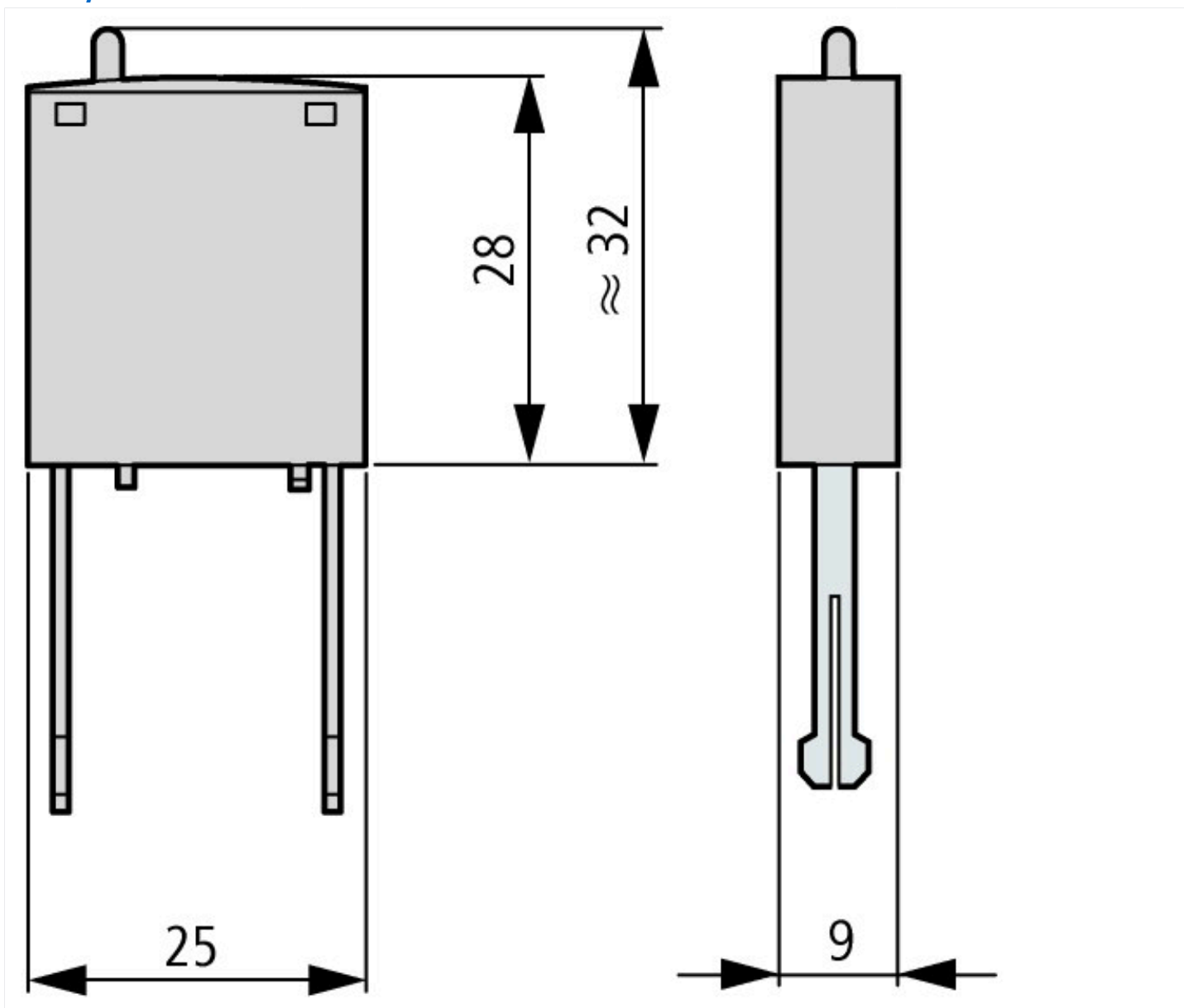
Elektrotechnika, automatizační technika a technika řízení procesu / Nízkonapetová spínací technika / Stykac (nízkonapetový) / Součástka pro ochranný obvod (ec1@ss10.0.1-27-37-10-10 [AKF019013])

Function		Varistor (voltage-sensitive resistor)
Rated control supply voltage U_s at AC 50HZ	V	24 - 48
Rated control supply voltage U_s at AC 60HZ	V	24 - 48
Rated control supply voltage U_s at DC	V	0 - 0
Voltage type for actuating		AC
With LED indication		Yes

aprobace,

Product Standards		IEC/EN 60947-4-1; UL 508; CSA-C22.2 No. 14-05; CE marking
UL File No.		E29184
UL Category Control No.		NKCR2, NKCR8
CSA File No.		256465
CSA Class No.		3211-07
North America Certification		UL recognized, CSA certified
Specially designed for North America		No

Rozměry



Další informace o produktech (propojení)

IL03407039Z (AWA2100-2286) Contactors	
IL03407039Z (AWA2100-2286) Contactors	https://es-assets.eaton.com/DOCUMENTATION/AWA_INSTRUCTIONS/IL03407039Z2020_04.pdf
startéry motoru a „hodnocení pro speciální účely“ pro trh Severní Ameriky	http://www.eaton.eu/ecm/groups/public/@pub/@europe/@electrical/documents/content/pct_3258146_de.pdf
Spínací zařízení v zařízeních pro kompenzaci jalového proudu	http://www.moeller.net/binary/ver_techpapers/ver934de.pdf
X-Start – hospodárná montáž a bezpečné propojení moderních spínacích zařízení	http://www.moeller.net/binary/ver_techpapers/ver938de.pdf
Zrcadlové kontakty pro vysoce spolehlivé informace k bezpečnostním řídicím funkcím	http://www.moeller.net/binary/ver_techpapers/ver944de.pdf
Vliv kapacity kabelu dlouhých řídicích vedení na ovládání stykačů	http://www.moeller.net/binary/ver_techpapers/ver949de.pdf
Spínací zařízení pro osvětlovací zařízení	http://www.moeller.net/binary/ver_techpapers/ver955de.pdf
Projektování s mechanickými pomocnými kontakty v souladu s normami a pro funkční bezpečnost	http://www.moeller.net/binary/ver_techpapers/ver956de.pdf
Spolupráce výkonových stykačů s PLC	http://www.moeller.net/binary/ver_techpapers/ver957de.pdf
Sběrníkový adaptér pro racionální montáž spouštěče motoru – nyní také pro severní Ameriku	http://www.moeller.net/binary/ver_techpapers/ver960de.pdf