
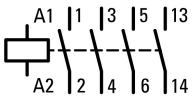




Výkonový stykač, 3p+1S, 15kW/400V/AC3

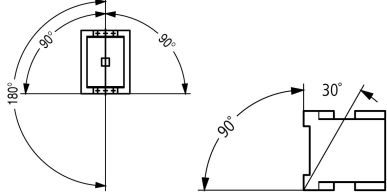
Typ **DILM32-10(400V50HZ,440V60HZ)**  
 Catalog No. **277262**  
 Alternate Catalog No. **XTCE032C10I3**

**Dodavatelský program**

Sortiment			Výkonový stykač
Aplikace			Výkonové stykače pro motory
Dílčí sortiment			Výkonové stykače do 170 A, 3pólové
Kategorie užití			AC-1: Neinduktivní nebo jen slabě induktivní zátěže, topné odpory AC-3: Motory s kotvou nakrátko: spouštění, vypínání během chodu AC-4: Motory s kotvou nakrátko: spouštění, brzdění protiproudem, reverzace, tipovací provoz
poznámka			 Vhodné také pro motory třídy účinnosti IE3. Zařízení třídy IE3 jsou na obalu označeny logem.
Typy svorek			Šroubové svorky
Póly			3-pólové
<b>Jmenovitý pracovní proud</b>			
AC-3			
poznámka			Při maximální přípustné okolní teplotě (otevřít).
380 V 400 V	$I_e$	A	32
AC-1			
Konvenční volně tepelný proud, 3pólový, 50 - 60 Hz			
Otevřený			
při 40 °C	$I_{th} = I_e$	A	45
zakrytá	$I_{th}$	A	36
Konvenční volně tepelný proud 1pólový			
bez krytu	$I_{th}$	A	100
zakrytá	$I_{th}$	A	90
<b>Max. výkon pro třífázové motory, 50 - 60 Hz</b>			
AC-3			
220 V 230 V	P	kW	10
380 V 400 V	P	kW	15
660 V 690 V	P	kW	17
AC-4			
220 V 230 V	P	kW	4
380 V 400 V	P	kW	7
660 V 690 V	P	kW	10
<b>Kontakty</b>			
S = spínací kontakt			1 spínací kontakt
Značka zapojení			
Poznámky			Spínací prvky podle EN 50012.
Lze kombinovat s pomocným kontaktem			DILM32-XHI... DILA-XHI(V)...
Ovládací napětí			400 V 50 Hz, 440 V 60 Hz
Druh proudu AC/DC			AC ovládání
Připojení na SmartWire-DT			ne
Konstrukční velikost			2

# Technická data

## Všeobecně

Normy a ustanovení			ČSN EN 60947, VDE 0660, UL, CSA
Životnost, mechanické			
ovládání AC	Spínací cykly	$\times 10^6$	10
Pracovní kmitočet, mechanický			
ovládání AC	Spínací cykly/h		5000
Klimatická odolnost			Vlhké teplo, konstantní podle normy ČSN EN 60068-2-78 Vlhké teplo, konstantní podle normy ČSN EN 60068-2-30
Okolní teplota			
Otevřený		°C	-25 - +60
v krytu		°C	-25 - 40
Skladování		°C	-40 - 80
Montážní poloha			
Mechanická otřesuvzdornost (ČSN EN 60068-2-27)			
Polosinusový otřes, 10 ms			
Hlavní kontakty			
zapínací kontakt		g	10
Pomocné kontakty			
zapínací kontakt		g	7
V = vypínací kontakt		g	5
Odolnost proti nárazu (IEC 60068-2-27) u stolní montáže			
Polosinusový otřes, 10 ms			
Hlavní kontakty			
zapínací kontakt		g	6.9
Pomocné kontakty			
zapínací kontakt		g	5.3
V = vypínací kontakt		g	3.5
Stupeň krytí			IP00
Krycí lišta při svislém ovládní zepředu (EN 50274)			bezpečné proti dotyku prstem nebo dlaní
Výška místa montáže		M	max. 2000
Hmotnost			
ovládání AC		kg	0.428
Způsob připojení šrouby			
Průřez vodiče hlavní kabel			
Jednožilový		mm <sup>2</sup>	1 x (0,75 - 16) 2 x (0,75 - 10)
Jemně slanéý vodič s dutinkou		mm <sup>2</sup>	1 x (0,75 - 16) 2 x (0,75 - 10)
Vícežilový		mm <sup>2</sup>	1 x 16
Plný nebo slanéý vodič		AWG	Jediný 18 - 6, dvojité 18 - 8
Délka odizolování		mm	10
Připojovací šrouby			M5
utahovací moment		Nm	3,2
Nástroj			
Šroubovák pozidriv		Velikost	2
Ploché šroubovák		mm	0.8 x 5.5 1 x 6
Svorkový výkon kabelů řídicího obvodu			
Jednožilový		mm <sup>2</sup>	1 x (0,75-4) 2 x (0,75-2,5)
Jemně slanéý vodič s dutinkou		mm <sup>2</sup>	1 x (0,75-2,5)

			2 x (0,75–2,5)
Jedno- nebo vícežilové	AWG		18 - 14
Délka odizolování	mm		10
Připojovací šrouby			M3,5
utahovací moment	Nm		1,2
Nástroj			
Šroubovák pozidriv	Velikost		2
Plochý šroubovák	mm		0,8 x 5,5 1 x 6

### Hlavní dráhy vodičů

Jmenovité impulzní výdržné napětí	$U_{imp}$	V AC	8000
Přepěťová kategorie/stupeň znečištění			III/3
Jmenovité izolační napětí	$U_i$	V AC	690
Jmenovité provozní napětí	$U_e$	V AC	690
Bezpečná izolace podle ČSN EN 61140			
mezi cívku a kontakty		V AC	440
mezi kontakty		V AC	440
Zapínací schopnost ( $\cos \phi$ podle normy ČSN EN 60947)			
	až 690 V	A	384
Vypínací výkon			
220 V 230 V		A	320
380 V 400 V		A	320
500 V		A	320
660 V 690 V		A	180
Jmenovitý zkratový výkon			
Ochrana proti zkratu, maximální pojistka			
Typ koordinace "2"			
400 V	gG/gL 500 V	A	63
690 V	gG/gL 690 V	A	35
Typ koordinace "1"			
400 V	gG/gL 500 V	A	125
690 V	gG/gL 690 V	A	63

### AC

AC-1			
Jmenovitý pracovní proud			
Konvenční volně tepelný proud, 3pólový, 50 - 60 Hz			
Otevřený			
při 40 °C	$I_{th} = I_e$	A	45
při 50 °C	$I_{th} = I_e$	A	43
při 55 °C	$I_{th} = I_e$	A	42
při 60 °C	$I_{th} = I_e$	A	40
zakrytá	$I_{th}$	A	36
Konvenční volně tepelný proud 1pólový			
bez krytu	$I_{th}$	A	100
zakrytá	$I_{th}$	A	90
AC-3			
Jmenovitý pracovní proud			
Otevřené, 3pólové: 50 – 60 Hz			
poznámka			Při maximální přípustné okolní teplotě (otevřít).
220 V 230 V	$I_e$	A	32
240 V	$I_e$	A	32
380 V 400 V	$I_e$	A	32
415 V	$I_e$	A	32
440 V	$I_e$	A	32
500 V	$I_e$	A	32

660 V 690 V	I <sub>e</sub>	A	18
380 V 400 V	I <sub>e</sub>	A	32
Jmenovitý výkon motora	P	kWh	
220 V 230 V	P	kW	10
240 V	P	kW	11
380 V 400 V	P	kW	15
415 V	P	kW	19
440 V	P	kW	20
500 V	P	kW	23
660 V 690 V	P	kW	17
<b>AC-4</b>			
Otevřené, 3pólové: 50 – 60 Hz			
220 V 230 V	I <sub>e</sub>	A	15
240 V	I <sub>e</sub>	A	15
380 V 400 V	I <sub>e</sub>	A	15
415 V	I <sub>e</sub>	A	15
440 V	I <sub>e</sub>	A	15
500 V	I <sub>e</sub>	A	15
660 V 690 V	I <sub>e</sub>	A	12
Jmenovitý výkon motora	P	kWh	
220 V 230 V	P	kW	4
240 V	P	kW	4.5
380 V 400 V	P	kW	7
415 V	P	kW	7.5
440 V	P	kW	8
500 V	P	kW	9
660 V 690 V	P	kW	10

## DC

Jmenovitý pracovní proud, rozpojený			
<b>DC-1</b>			
60 V	I <sub>e</sub>	A	40
110 V	I <sub>e</sub>	A	40
220 V	I <sub>e</sub>	A	40

## Tepelné ztráty proudu

3-pólový, při I <sub>th</sub> (60°)		W	10.3
Tepelná proudová ztráta na jednu proudovou dráhu při I <sub>e</sub> AC-3/400 V		W	6.6
Impedance jednoho pólu		mΩ	2.7

## Magnetické systémy

Rozsah napětí			
Provozováno se střídavým proudem	Zapínání	x U <sub>c</sub>	0.8 - 1.1
Vypínací napětí pracující se střídavým proudem	Vypnutí	x U <sub>c</sub>	0.3 - 0.6
Příkon cívky ve studeném stavu a 1,0 x U <sub>S</sub>			
50 Hz	Přískok (přitažení)	VA	52
50 Hz	Přidržení	VA	7.1
50 Hz	Přidržení	W	2.1
60 Hz	Přískok (přitažení)	VA	67
60 Hz	Přidržení	VA	8.7
60 Hz	Přidržení	W	2.1
ED		% ED	100
Spínací doby při 100 % U <sub>S</sub> (směrné hodnoty)			
Hlavní kontakty			
Provozováno se střídavým proudem			
Prodleva sepnutí			
		ms	16 - 22

Prodleva otevření	ms	8 - 14
Doba oblouku	ms	10

### Elektromagnetická kompatibilita (EMK)

Vyzařované rušení		podle EN 60947-1
Odolnost proti poruchám		podle EN 60947-1

### Ověření návrhu podle ČSN EN 61439

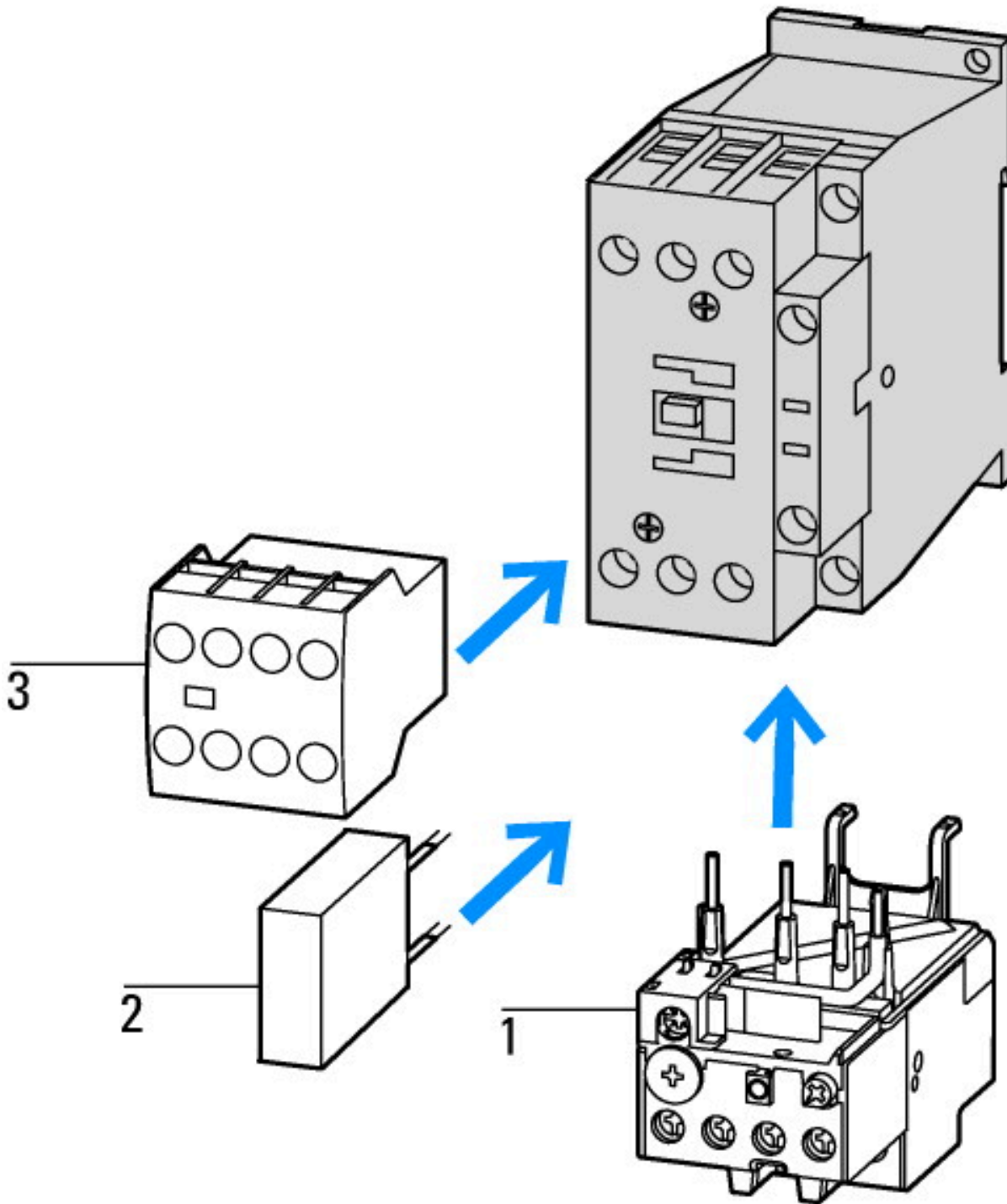
Technické údaje pro ověření konstrukce			
Jmenovitý proud k údajům ztrátového výkonu	$I_n$	A	32
Ztrátový výkon na jeden pól, v závislosti na proudu	$P_{vid}$	W	2.2
Ztrátový výkon přístroje, v závislosti na proudu	$P_{vid}$	W	6.6
Ztrátový výkon statický, nezávislý na proudu	$P_{vs}$	W	2.1
Přenosová rychlost ztrátového výkonu	$P_{ve}$	W	0
Provozní teplota okolí min.		°C	-25
Provozní teplota okolí max.		°C	60
Ověření konstrukce ČSN EN 61439			
10.2 Pevnost materiálů a součástí			
10.2.2 Odolnost proti korozi			
			Požadavky normy na výrobek jsou splněny.
10.2.3.1 Tepelná odolnost pláště			
			Požadavky normy na výrobek jsou splněny.
10.2.3.2 Odolnost izolačních materiálů proti normálnímu teplu			
			Požadavky normy na výrobek jsou splněny.
10.2.3.3 Odolnost izolačního materiálu proti nadměrnému teplu			
			Požadavky normy na výrobek jsou splněny.
10.2.4 Odolnost proti UV záření			
			Požadavky normy na výrobek jsou splněny.
10.2.5 Zvedání			
			Nevztahuje se, protože musí být vyhodnoceno celé spínací zařízení.
10.2.6 Nárazová zkouška			
			Nevztahuje se, protože musí být vyhodnoceno celé spínací zařízení.
10.2.7 Náписy			
			Požadavky normy na výrobek jsou splněny.
10.3 Stupeň krytí pláště			
			Nevztahuje se, protože musí být vyhodnoceno celé spínací zařízení.
10.4 Vzdušných vzdáleností a povrchových cest			
			Požadavky normy na výrobek jsou splněny.
10.5 Ochrana před úrazem elektrickým proudem			
			Nevztahuje se, protože musí být vyhodnoceno celé spínací zařízení.
10.6 Instalace přístrojů			
			Nevztahuje se, protože musí být vyhodnoceno celé spínací zařízení.
10.7 Vnitřní proudové okruhy a spojení			
			Zodpovídá výrobce rozvaděčů.
10.8 Připojení pro vodiče přivedené zvenku			
			Zodpovídá výrobce rozvaděčů.
10.9 Izolační vlastnosti			
10.9.2 Provozní elektrická pevnost			
			Zodpovídá výrobce rozvaděčů.
10.9.3 Odolnost proti rázovému napětí			
			Zodpovídá výrobce rozvaděčů.
10.9.4 Zkouška pláště z izolačního materiálu			
			Zodpovídá výrobce rozvaděčů.
10.10 Zahřívání			
			Za výpočet zahřívání zodpovídá výrobce rozvaděčů. Firma Eaton dodává údaje k ztrátovému výkonu přístrojů.
10.11 Odolnost proti zkratu			
			Zodpovídá výrobce rozvaděčů. Je nutno dodržet hodnoty spínacích zařízení.
10.12 EMC			
			Zodpovídá výrobce rozvaděčů. Je nutno dodržet hodnoty spínacích zařízení.
10.13 Mechanické funkce			
			Požadavky pro přístroj jsou splněny, jestliže jsou dodrženy údaje v návodu k montáži (IL).

### Technická data podle ETIM 7.0

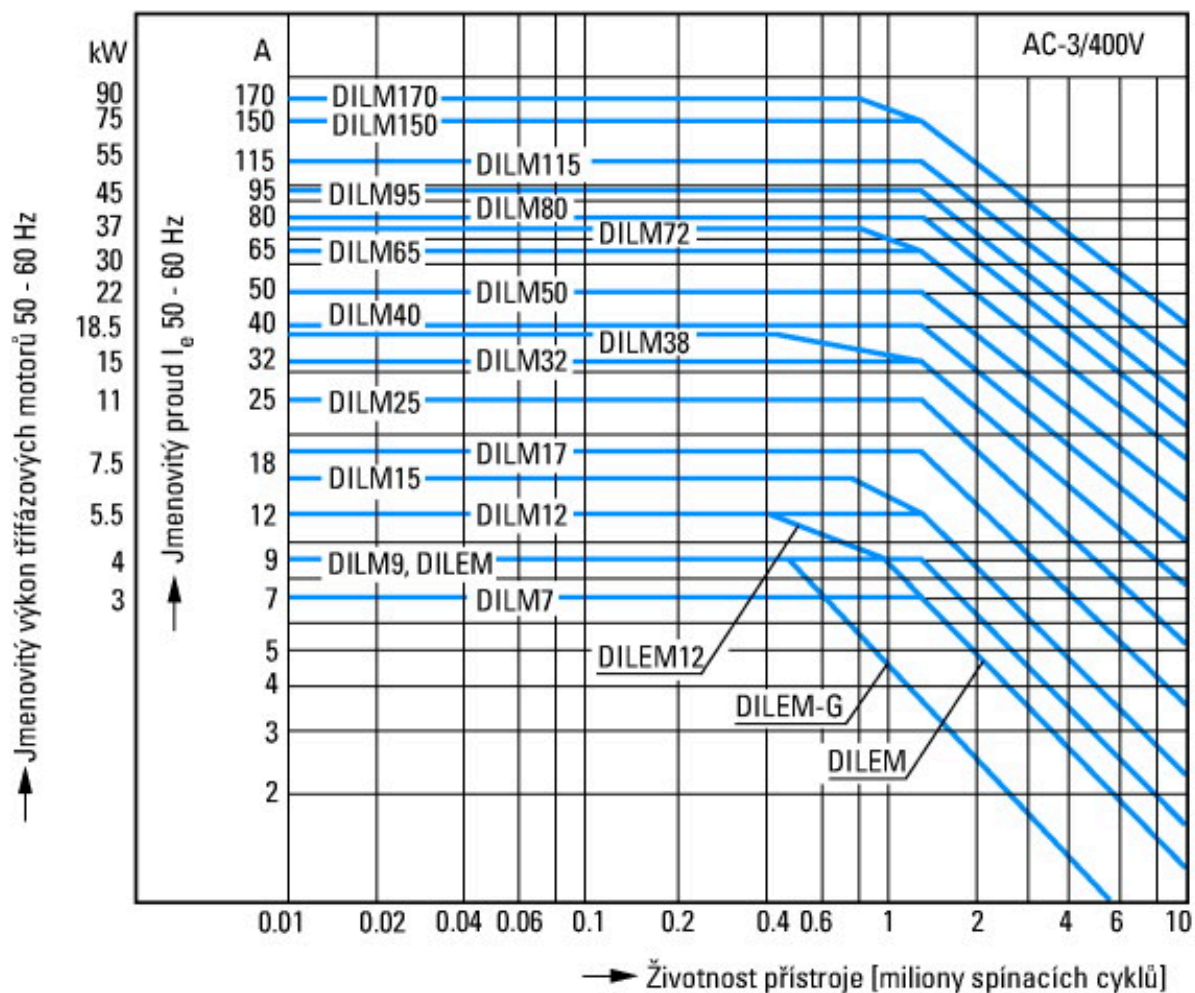
Low-voltage industrial components (EG000017) / Power contactor, AC switching (EC000066)		
Elektrotechnika, automatizační technika a technika řízení procesu / Nízkonapetová spínací technika / Stykac (nízkonapetový) / Výkonový stykac (ecl@ss10.0.1-27-37-10-03 [AAB718015])		
Rated control supply voltage $U_s$ at AC 50HZ	V	400 - 400
Rated control supply voltage $U_s$ at AC 60HZ	V	440 - 440
Rated control supply voltage $U_s$ at DC	V	0 - 0
Voltage type for actuating		AC
Rated operation current $I_e$ at AC-1, 400 V	A	45
Rated operation current $I_e$ at AC-3, 400 V	A	32
Rated operation power at AC-3, 400 V	kW	15
Rated operation current $I_e$ at AC-4, 400 V	A	15
Rated operation power at AC-4, 400 V	kW	7
Rated operation power NEMA	kW	14.9
Modular version		No

Number of auxiliary contacts as normally open contact	1
Number of auxiliary contacts as normally closed contact	0
Type of electrical connection of main circuit	Screw connection
Number of normally closed contacts as main contact	0
Number of main contacts as normally open contact	3

## Charakteristiky



- 1: Nadproudová relé
- 2: Ochranný člen
- 3: Bloky pomocných kontaktů



motory s klecovým rotorem

Provozní označení

Zapnutí: z klidu

Vypnutí: při běhu

Krátké elektrické označení

Zapnutí: až 6 × jmenovitý proud motoru

Vypnutí: až 1 × jmenovitý proud motoru

Kategorie užití

100 % AC-3

Typické případy použití

Kompresory

Výtahy

Míchače

Čerpadla

Pojízdné schody

Míchadlo

Ventilátor

Dopravní pásy

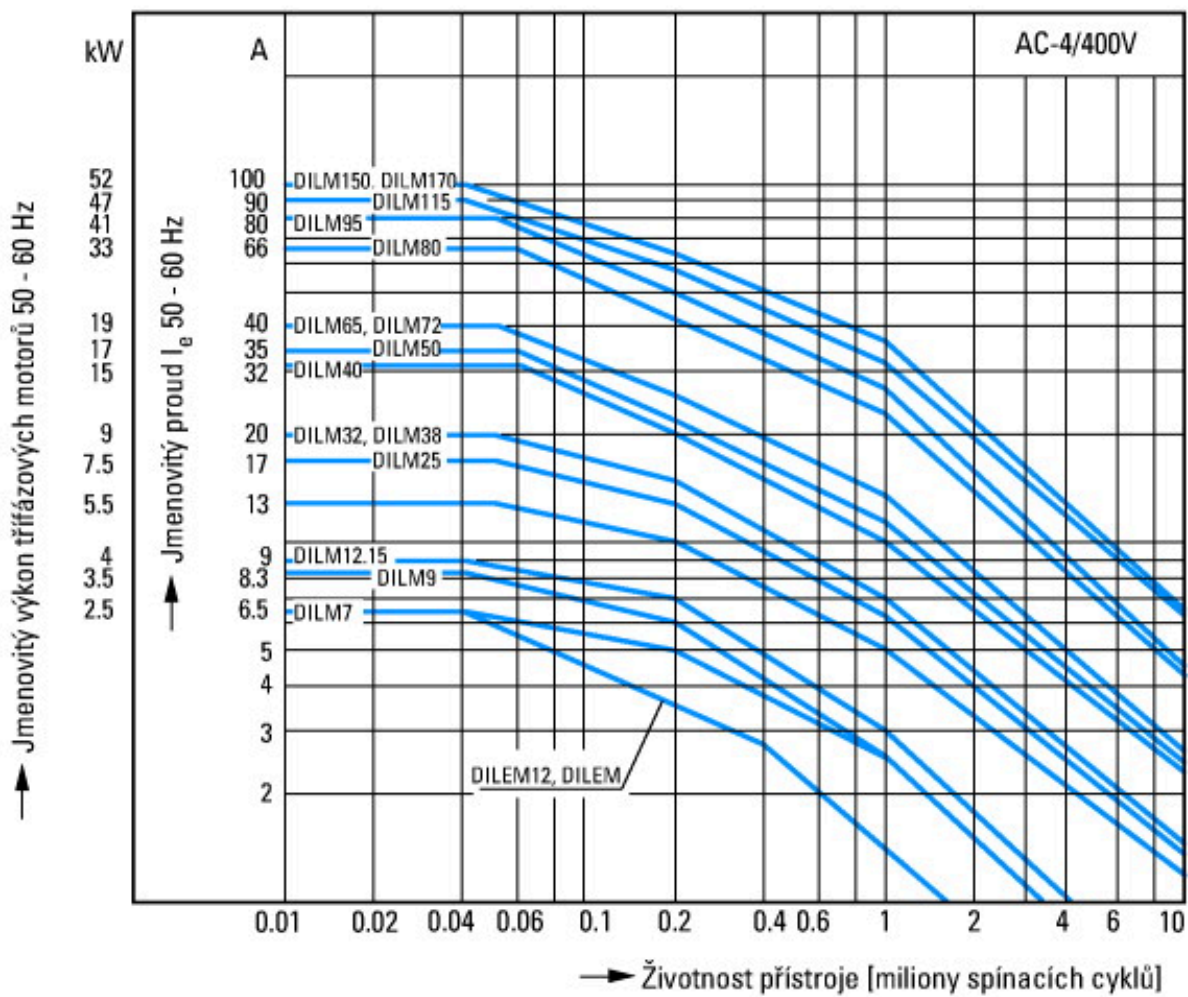
Odstředivky

Klapky

Korečkové výtahy

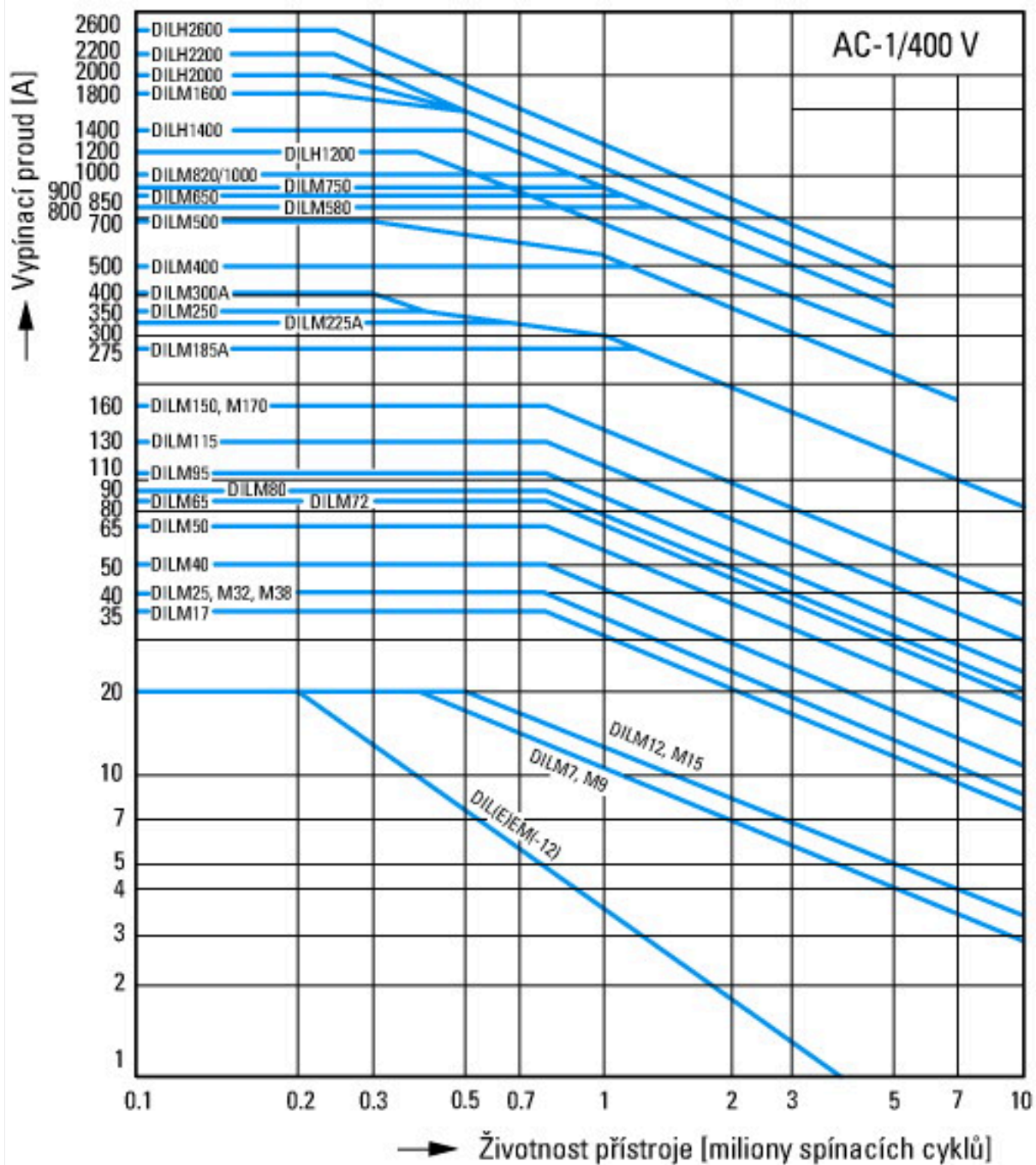
Klimatizační zařízení

Obecné pohony na obráběcích a jiných výrobních strojích



Extrémní spínací podmínky  
 Motory s klecovým rotorem  
 Provozní označení  
 Krokování, brzdění protiproudem, reverzace  
 Krátké elektrické označení  
 Zapnutí: až  $6 \times$  jmenovitý proud motoru  
 Vypnutí: až  $6 \times$  jmenovitý proud motoru  
 Kategorie užití  
 100 % AC-4  
 Typické případy použití  
 Tiskárenské stroje  
 Stroje na tažení drátu  
 Odstředivky  
 Zvláštní pohony na obráběcích a jiných výrobních strojích





Spínací podmínky pro nemotorové 3pólové, 4pólové spotřebiče

Provozní označení

Neinduktivní nebo mírně induktivní zátěže

Krátké elektrické označení

Zapnutí: 1 x jmenovitý proud

Vypnutí: 1 x jmenovitý proud

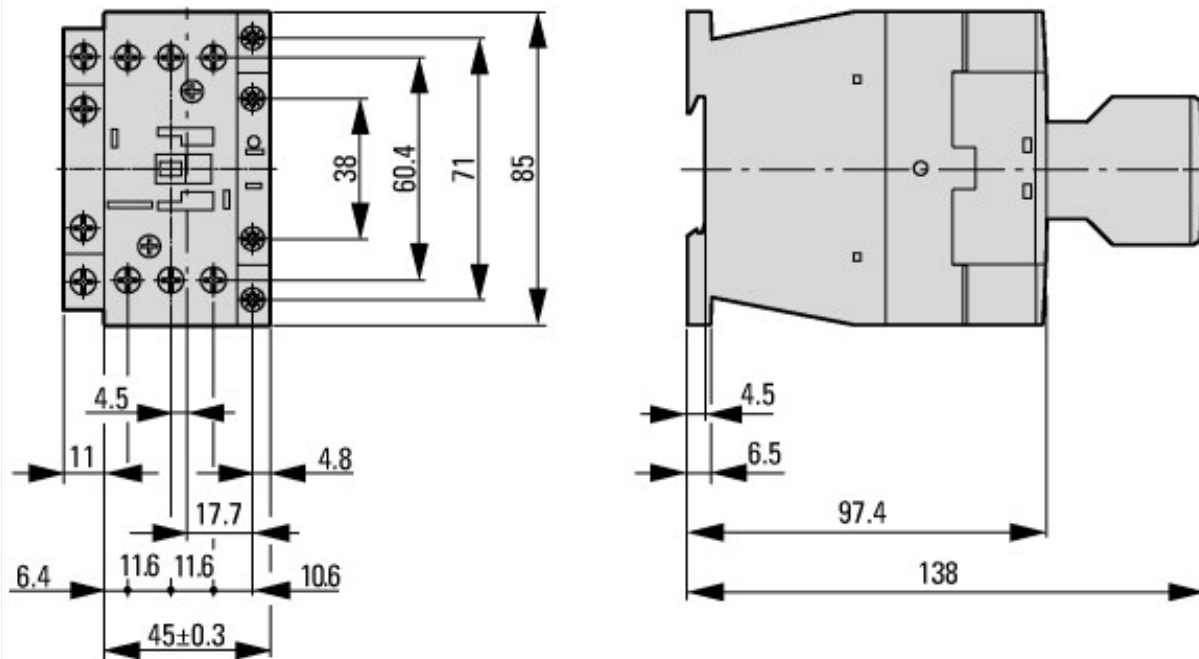
Kategorie užití

100 % AC-1

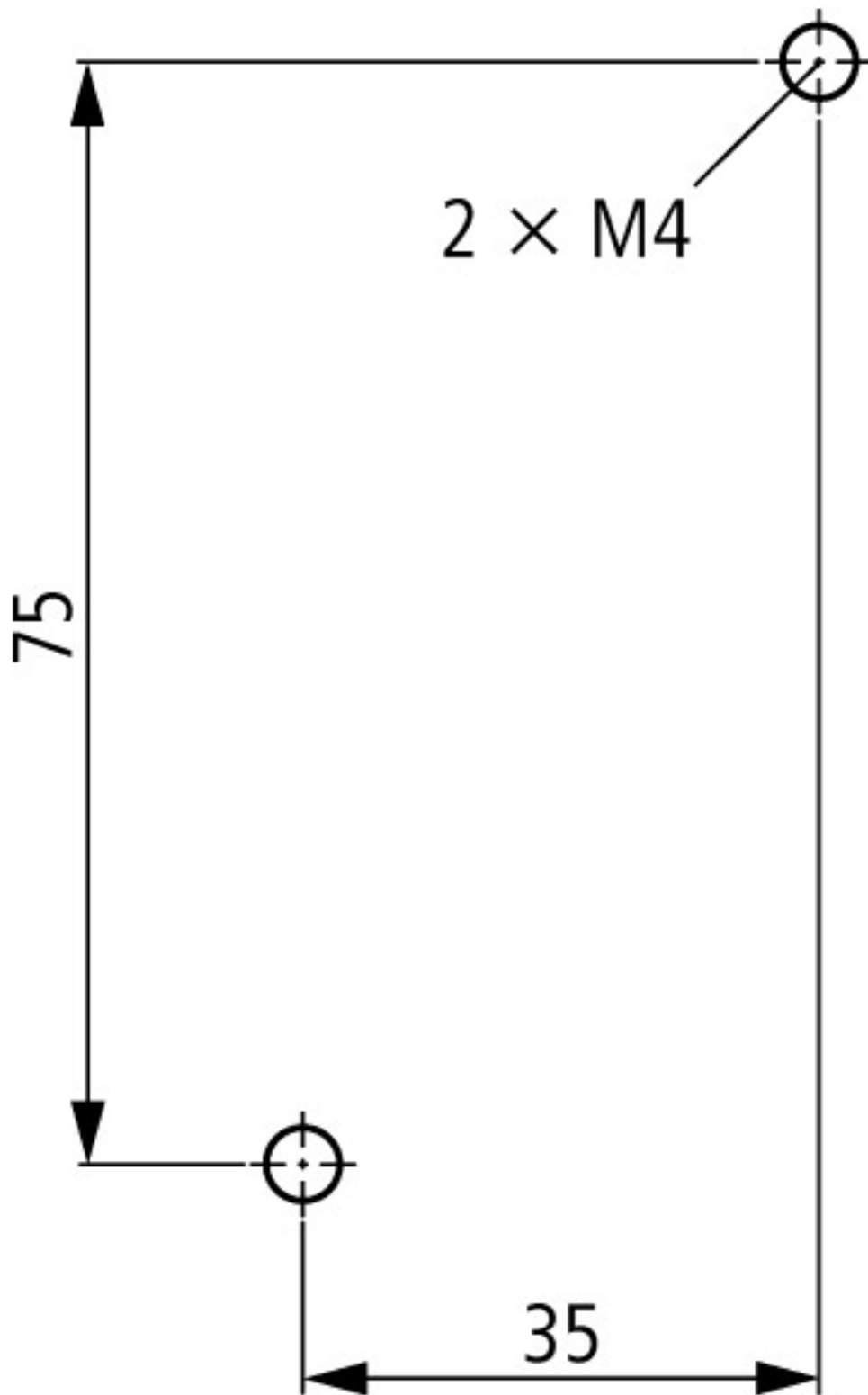
Typické případy použití

Elektrické teplo

## Rozměry



Stykač s blokem pomocných kontaktů



boční vzdálenost k uzemněným dílům: 6 mm

## Další informace o produktech (propojení)

### IL03407014Z (AWA2100-2127) Výkonový stykač

IL03407014Z (AWA2100-2127) Výkonový stykač	<a href="https://es-assets.eaton.com/DOCUMENTATION/AWA_INSTRUCTIONS/IL03407014Z2020_05.pdf">https://es-assets.eaton.com/DOCUMENTATION/AWA_INSTRUCTIONS/IL03407014Z2020_05.pdf</a>
startéry motoru a „hodnocení pro speciální účely“ pro trh Severní Ameriky	<a href="http://www.eaton.eu/ecm/groups/public/@pub/@europe/@electrical/documents/content/pct_3258146_de.pdf">http://www.eaton.eu/ecm/groups/public/@pub/@europe/@electrical/documents/content/pct_3258146_de.pdf</a>
Spínací zařízení v zařízeních pro kompenzaci jalového proudu	<a href="http://www.moeller.net/binary/ver_techpapers/ver934de.pdf">http://www.moeller.net/binary/ver_techpapers/ver934de.pdf</a>
X-Start – hospodárná montáž a bezpečné propojení moderních spínacích zařízení	<a href="http://www.moeller.net/binary/ver_techpapers/ver938de.pdf">http://www.moeller.net/binary/ver_techpapers/ver938de.pdf</a>
Zrcadlové kontakty pro vysoce spolehlivé informace k bezpečnostním řídicím funkcím	<a href="http://www.moeller.net/binary/ver_techpapers/ver944de.pdf">http://www.moeller.net/binary/ver_techpapers/ver944de.pdf</a>
Vliv kapacity kabelu dlouhých řídicích vedení na ovládání stykačů	<a href="http://www.moeller.net/binary/ver_techpapers/ver949de.pdf">http://www.moeller.net/binary/ver_techpapers/ver949de.pdf</a>
Spínací zařízení pro osvětlovací zařízení	<a href="http://www.moeller.net/binary/ver_techpapers/ver955de.pdf">http://www.moeller.net/binary/ver_techpapers/ver955de.pdf</a>

Projektování s mechanickými pomocnými kontakty v souladu s normami a pro funkční bezpečnost	<a href="http://www.moeller.net/binary/ver_techpapers/ver956de.pdf">http://www.moeller.net/binary/ver_techpapers/ver956de.pdf</a>
Spolupráce výkonových stykačů s PLC	<a href="http://www.moeller.net/binary/ver_techpapers/ver957de.pdf">http://www.moeller.net/binary/ver_techpapers/ver957de.pdf</a>
Sběrníkový adaptér pro racionální montáž spouštěče motoru – nyní také pro severní Ameriku	<a href="http://www.moeller.net/binary/ver_techpapers/ver960de.pdf">http://www.moeller.net/binary/ver_techpapers/ver960de.pdf</a>