


Pomocný stykač, 3S+1R, AC
Typ DILA-31(190V50HZ,220V60HZ)
Catalog No. 276362
Alternate Catalog No. XTRE10B31G

Abbildung ähnlich

Dodavatelský program

Sortiment				Pomocné stykače DILA
Aplikace				pomocný stykač
Popis				Základní přístroje s kontakty s nuceným vedením
Typy svorek				Šroubové svorky
Jmenovitý pracovní proud				
AC-15				
220 V 230 V 240 V	I_e	A	4	
380 V 400 V 415 V	I_e	A	4	
Kontakty				
S = spínací kontakt				3 spínací kontakt
Ö = rozpínací kontakt				1 rozpínací kontakt
Značka zapojení				
Kódové číslo a verze kombinace				
Charakteristické číslo				31E
Lze kombinovat s pomocným kontaktním modulem				DILA-XHI(V)...
Ovládací napětí				190 V 50 Hz, 220 V 60 Hz
Druh proudu AC/DC				AC ovládání
Připojení na SmartWire-DT				ne
Poznámky				Spínací prvky podle EN 50011. Označení přívodu cívky podle EN 50005.

Technická data

Všeobecně

Normy a ustanovení				ČSN EN 60947, EN 60947-5-1, VDE 0660, UL, CSA
Životnost, mechanické ovládání AC		Spínací cykly $\times 10^6$	20	
maximální četnost spínání		Spínací cykly/h	9000	
Klimatická odolnost				Vlhké teplo, konstantní podle normy ČSN EN 60068-2-78 Vlhké teplo, konstantní podle normy ČSN EN 60068-2-30
Okolní teplota				
Otevřený		°C	-25 - +60	
v krytu		°C	-25 - 40	
Teplota prostředí, uložení		°C	-40 - 80	
Montážní pozice				
Montážní poloha				
Mechanická ořezusvzdornost (ČSN EN 60068-2-27)				
Polosinusový ořez, 10 ms				

Základní jednotka s pomocným kontaktním modulem	g		
zapínací kontakt	g	7	
V = vypínací kontakt	g	5	
Stupeň krytí			IP20
Krycí lišta při svislém ovládní zepředu (EN 50274)			bezpečné proti dotyku prstem nebo dlaní
Výška místa montáže	M		max. 2000
Hmotnost			
ovládání AC	kg	0,24	
Svorkové výkony	mm ²		
Šroubové svorky			
Jednožilový	mm ²	1 x (0,75 - 4) 2 x (0,75 - 2,5)	
Jemně slané vodič s dutinkou	mm ²	1 x (0,75 - 2,5) 2 x (0,75 - 2,5)	
Plný nebo slané vodič	AWG	18 - 14	
Délka odizolování	mm	10	
Připojovací šrouby		M3,5	
Šroubovák pozidřiv	Velikost	2	
Plochý šroubovák	mm	0,8 x 5,5 1 x 6	
max. kroutící moment	Nm	1.2	

Kontakty

Nucené vedení spínacího členu podle ZH 1/457, včetně bloku pomocných kontaktů			ano
Jmenovité impulzní výdržné napětí	U_{imp}	V AC	6000
Přepěťová kategorie/stupeň znečištění			III/3
Jmenovité izolační napětí	U_i	V AC	690
Jmenovité provozní napětí	U_e	V AC	690
Bezpečná izolace podle ČSN EN 61140			
mezi cívkou a pomocnými kontakty		V AC	400
mezi pomocnými kontakty		V AC	400
Jmenovitý pracovní proud		A	
Konvenční volně tepelný proud 1pólový			
Otevřený			
při 60 °C	$I_{th} = I_e$	A	16
AC-15			
220 V 230 V 240 V	I_e	A	4
380 V 400 V 415 V	I_e	A	4
500 V	I_e	A	1.5
Proud DC			
poznámka			Zapínací a vypínací podmínky při styku s DC-13, L/P konstantní podle údaje.
DC L/R \leq 15 ms			
Kontakty v sériích:		A	
1	24 V	A	10
1	60 V	A	6
2	60 V	A	10
1	110 V	A	3
3	110 V	A	6
1	220 V	A	1
3	220 V	A	5
DC L/R \leq 50 ms			
Kontakty v sériích:		A	
3	24 V	A	4
3	60 V	A	4
3	110 V	A	2
3	220 V	A	1
Spolehlivost kontaktu	Četnost výpadků	λ	$<10^{-8}$, < jeden výpadek na 100 mil. sepnutí

(při $U_e = 24 \text{ V DC}$, $U_{\min} = 17 \text{ V}$, $I_{\min} = 5,4 \text{ mA}$)			
Jmenovitý zkratový výkon bez sváření			
Zařízení na ochranu před maximálním nadproudem			
220 V 230 V 240 V	PKZM0		4
380 V 400 V 415 V	PKZM0		4
Ochrana proti zkratu, maximální pojistka			
500 V	A gG/gL		10
Tepelné ztráty proudu při I_{th}			
ovládání AC	W		0.53

Magnetické systémy

Rozsah napětí				
Provozováno se střídavým proudem				
Jednonapěťová cívka 50 Hz a dvounapěťová cívka 50 Hz, 60 Hz	Zapínání	$x U_c$		0.8 - 1.1
Příkon				
Provoz AC				
Cívka s jedním napětím 50 Hz a cívka s dvojnásobným napětím 50 Hz, 60 Hz	Přiskok (přitažení)	VA		24
Cívka s jedním napětím 50 Hz a cívka s dvojnásobným napětím 50 Hz, 60 Hz	Přidržení	VA		3.4
Cívka s jedním napětím 50 Hz a cívka s dvojnásobným napětím 50 Hz, 60 Hz	Přidržení	W		1.4
ED		% ED		100
Spínací doby při 100 % U_S (směrné hodnoty)				
Prodleva zapnutí pracující se střídavým proudem		ms		15 - 21
Prodleva rozpojení kontaktu N/O pracujícího se střídavým proudem		ms		9 - 18

Výkonové parametry schválených typů

Pomocné kontakty				
Řídicí provoz				
ovládání AC				A600
ovládání DC				P300
Všeobecné použití				
AC		V		600
AC		a		15
DC		V		250
DC		a		1

Ověření návrhu podle ČSN EN 61439

Technické údaje pro ověření konstrukce				
Jmenovitý proud k údajům ztrátového výkonu	I_n	A		15.5
Ztrátový výkon na jeden pól, v závislosti na proudu	P_{vid}	W		0.5
Ztrátový výkon přístroje, v závislosti na proudu	P_{vid}	W		0
Ztrátový výkon statický, nezávislý na proudu	P_{vs}	W		1.4
Přenosová rychlost ztrátového výkonu	P_{ve}	W		0
Provozní teplota okolí min.		°C		-25
Provozní teplota okolí max.		°C		60
Ověření konstrukce ČSN EN 61439				
10.2 Pevnost materiálů a součástí				
10.2.2 Odolnost proti korozi				Požadavky normy na výrobek jsou splněny.
10.2.3.1 Tepelná odolnost pláště				Požadavky normy na výrobek jsou splněny.
10.2.3.2 Odolnost izolačních materiálů proti normálnímu teplu				Požadavky normy na výrobek jsou splněny.
10.2.3.3 Odolnost izolačního materiálu proti nadměrnému teplu				Požadavky normy na výrobek jsou splněny.
10.2.4 Odolnost proti UV záření				Požadavky normy na výrobek jsou splněny.
10.2.5 Zvedání				Nevztahuje se, protože musí být vyhodnoceno celé spínací zařízení.
10.2.6 Nárazová zkouška				Nevztahuje se, protože musí být vyhodnoceno celé spínací zařízení.
10.2.7 Nápis				Požadavky normy na výrobek jsou splněny.
10.3 Stupeň krytí pláště				Nevztahuje se, protože musí být vyhodnoceno celé spínací zařízení.
10.4 Vzdušných vzdáleností a povrchových cest				Požadavky normy na výrobek jsou splněny.
10.5 Ochrana před úrazem elektrickým proudem				Nevztahuje se, protože musí být vyhodnoceno celé spínací zařízení.

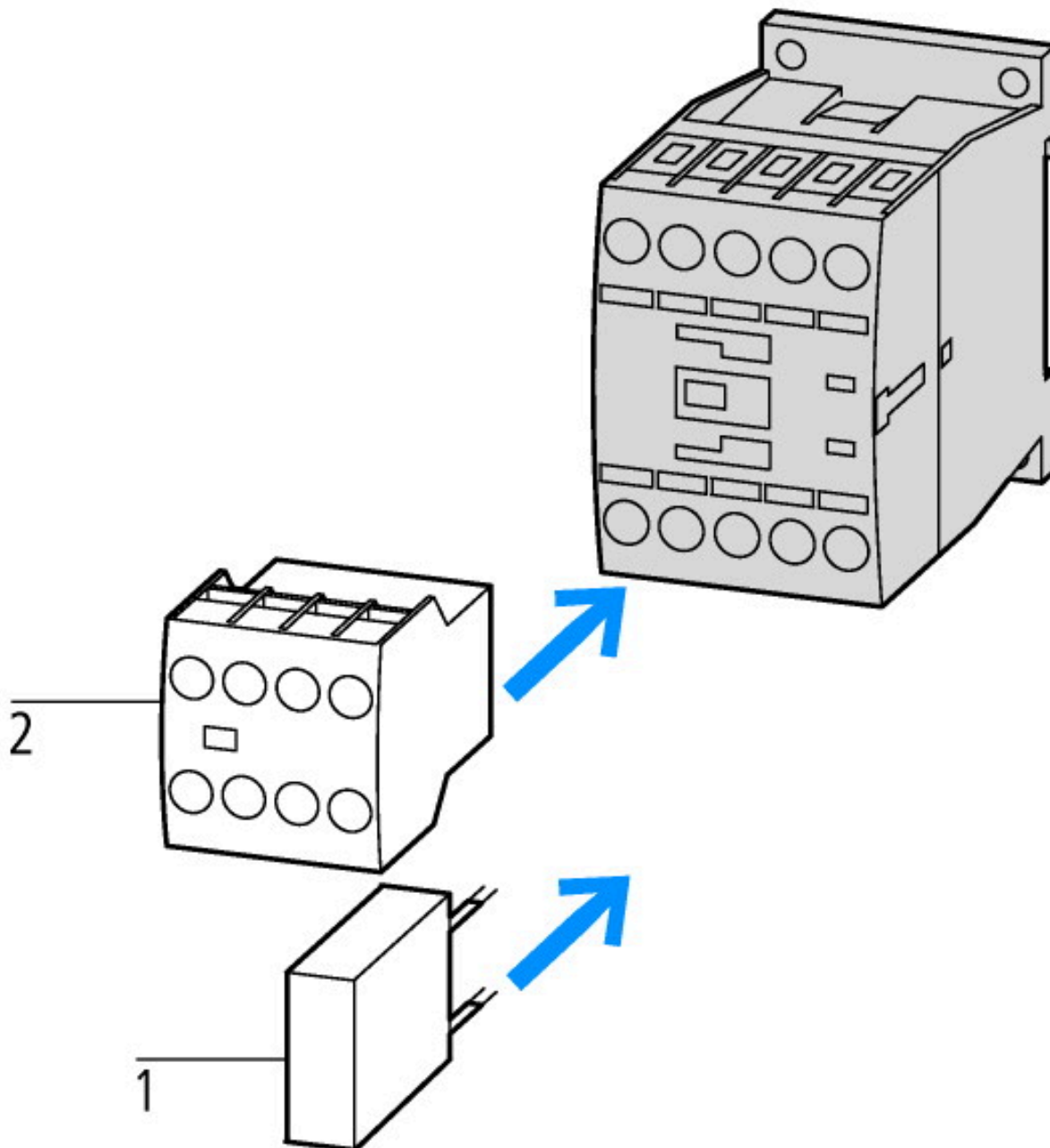
10.6 Instalace přístrojů		Nevztahuje se, protože musí být vyhodnoceno celé spínací zařízení.
10.7 Vnitřní proudové okruhy a spojení		Zodpovídá výrobce rozvaděčů.
10.8 Připojení pro vodiče přivedené zvenku		Zodpovídá výrobce rozvaděčů.
10.9 Izolační vlastnosti		
10.9.2 Provozní elektrická pevnost		Zodpovídá výrobce rozvaděčů.
10.9.3 Odolnost proti rázovému napětí		Zodpovídá výrobce rozvaděčů.
10.9.4 Zkouška pláště z izolačního materiálu		Zodpovídá výrobce rozvaděčů.
10.10 Zahřívání		Za výpočet zahřívání zodpovídá výrobce rozvaděčů. Firma Eaton dodává údaje k ztrátovému výkonu přístrojů.
10.11 Odolnost proti zkratu		Zodpovídá výrobce rozvaděčů. Je nutno dodržet hodnoty spínacích zařízení.
10.12 EMC		Zodpovídá výrobce rozvaděčů. Je nutno dodržet hodnoty spínacích zařízení.
10.13 Mechanické funkce		Požadavky pro přístroj jsou splněny, jestliže jsou dodrženy údaje v návodu k montáži (IL).

Technická data podle ETIM 7.0

Low-voltage industrial components (EG000017) / Contactor relay (EC000196)		
Elektrotechnika, automatizační technika a technika řízení procesu / Nízkonapetová spínací technika / Stykac (nízkonapetový) / Pomocný stykac, relé (ecl@ss10.0.1-27-37-10-01 [AAB716014])		
Rated control supply voltage Us at AC 50HZ	V	190 - 190
Rated control supply voltage Us at AC 60HZ	V	220 - 220
Rated control supply voltage Us at DC	V	0 - 0
Voltage type for actuating		AC
Rated operation current Ie, 400 V	A	4
Connection type auxiliary circuit		Screw connection
Mounting method		DIN-rail/screw
Interface		No
Number of auxiliary contacts as normally closed contact		1
Number of auxiliary contacts as normally open contact		3
Number of auxiliary contacts as normally closed contact, delayed switching		0
Number of auxiliary contacts as normally open contact, leading		0
With LED indication		No
Number of auxiliary contacts as change-over contact		0
Manual operation possible		No

aprobace,

Product Standards		IEC/EN 60947-4-1; UL 508; CSA-C22.2 No. 14-05; CE marking
UL File No.		E29184
UL Category Control No.		NKCR
CSA File No.		012528
CSA Class No.		3211-03
North America Certification		UL listed, CSA certified
Specially designed for North America		No



- 1: Ochranný člen
- 2: Bloky pomocných kontaktů

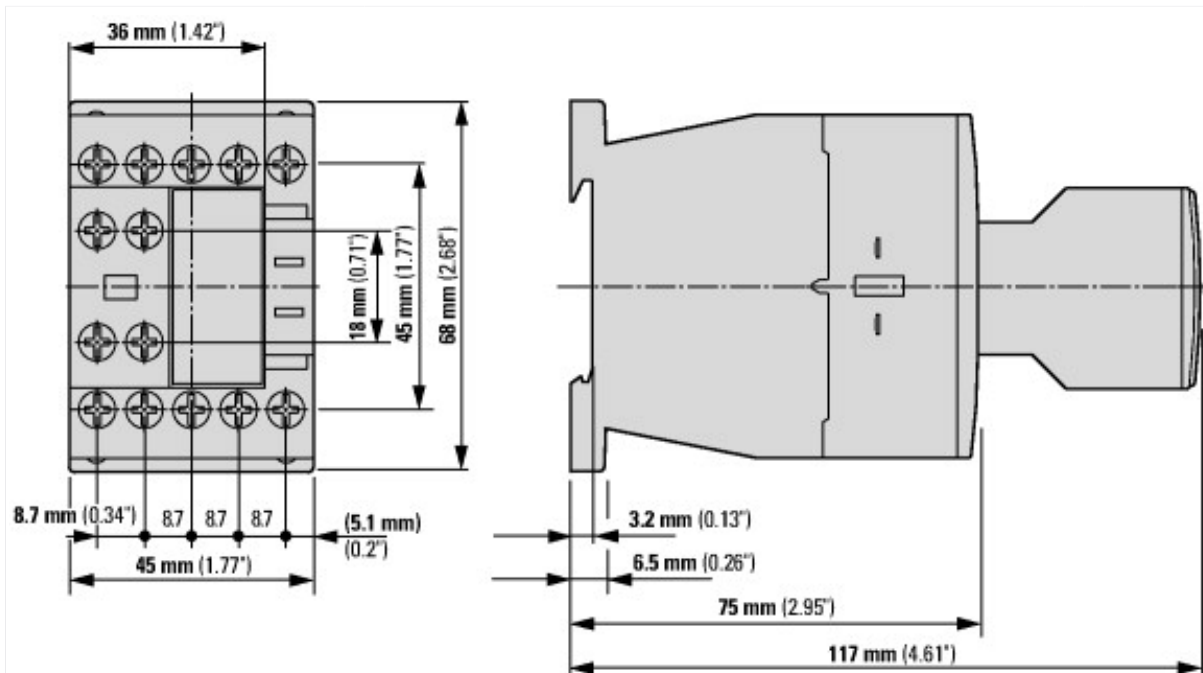


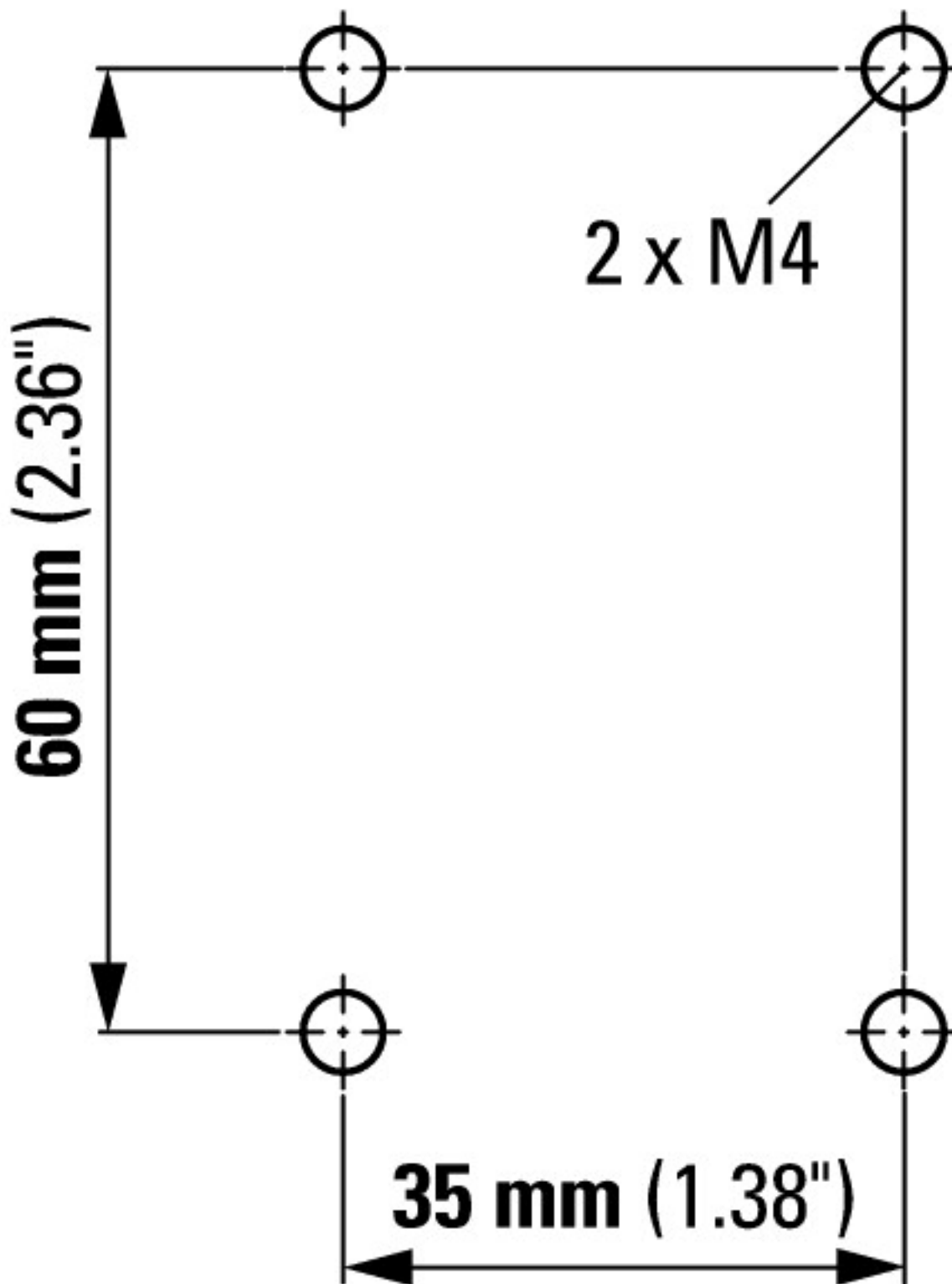
Životnost součástí (počet operací)
 I_e = jmenovitý pracovní proud



Životnost součásti (počet operací)
 I_e = jmenovitý pracovní proud
 Tři kontakty v sérii

Rozměry





Další informace o produktech (propojení)

IL03407013Z (AWA2100-2126) Výkonový stykač

IL03407013Z (AWA2100-2126) Výkonový stykač https://es-assets.eaton.com/DOCUMENTATION/AWA_INSTRUCTIONS/IL03407013Z2020_05.pdf