



**Typ  
Catalog No.**

**NZMN2-S160-CNA  
269261**

Abbildung ähnlich

**Dodavatelský program**

Sortiment			výkonové jističe
Ochranné funkce			Zkratová ochrana
Norma / osvědčení			UL/CSA, IEC
Montážní jednotky			pevná montáž
Vypínací jednotky			Termomagnetická spoušť
Popis			Spínače splňují podmínky jak UL/CSA, tak IEC. Vypínací výkon podle IEC je uveden na výkonovém štítku. Ochrana motorů ve spojení s výkonovým stykačem a nadproudovým relé se zkratovou spouští bez spouště na přetížení I <sub>r</sub>
Počet pólů			3-pólové
standardní výbava			šroubové připojení
Jmenovitý povozní proud = jmenovitý trvalý proud	I <sub>n</sub> = I <sub>u</sub>	A	160
<b>Rozsah nastavení</b>			
Zkratové spouště			
nezpožděný	I <sub>i</sub> = I <sub>n</sub> x ...		8 - 14

**Technická data**

**Všeobecně**

Normy a ustanovení			IEC/EN 60947
Krycí lišta			bezpečné proti dotyku prstem nebo hřbetu ruky podle VDE 0106 část 100
Klimatická odolnost			Vlhké teplo, konstantní podle normy ČSN EN 60068-2-78 Vlhké teplo, konstantní podle normy ČSN EN EN 60068-2-30
Okolní teplota			
Teplota prostředí, uložení	°C		- 40 - + 70
Provoz	°C		-25 - +70
Odolnost proti nárazu (náraz poloviční sinus 10 ms) podle ČSN EN 60068-2-27	g		20 (half-sinusoidal shock 20 ms)
Bezpečná izolace podle ČSN EN 61140			
mezi pomocnými kontakty a hlavními proudovými dráhami	V AC		500
mezi pomocnými kontakty	V AC		300
Hmotnost	kg		2.345
Montážní pozice			
Poloha při montáži			Vertical and 90° in all directions  With XFI earth-fault release: - NZM1, N1, NZM2, N2: vertical and 90° in all directions with plug-in unit - NZM1, N1, NZM2, N2: vertical, 90° right/left with withdrawable unit: - NZM3, N3: vertical, 90° right/left - NZM4, N4: vertical with remote operator: - NZM2, N(S)2, NZM3, N(S)3, NZM4, N(S)4: vertical and 90° in all directions
Směr přívodů napájení			libovolná

Stupeň krytí			
Přístroj			In the operating controls area: IP20 (basic degree of protection)
Kryt			With insulating surround: IP40 With door coupling rotary handle: IP66
Připojovací svorky			Tunnel terminal: IP10 Phase isolator and strip terminal: IP00
Další technické údaje (listovací katalog)			Hmotnosti Vliv teploty, snížení Činný ztrátový výkon

## Jističe

Neměnnost jmenovitého přepětí	$U_{imp}$		
Hlavní proudové dráhy		V	8000
Pomocné proudové dráhy		V	6000
Jmenovité provozní napětí	$U_e$	V AC	690
Přepěťová kategorie/stupeň znečištění			III/3
Jmenovité izolační napětí	$U_i$	V	1000
Použití v neuzemněných sítích		V	≤ 690

## Spínací výkon

Jmenovitý zkratový zapínací výkon	$I_{cm}$		
240 V	$I_{cm}$	kA	187
400/415 V	$I_{cm}$	kA	105
440 V 50/60 Hz	$I_{cm}$	kA	74
525 V 50/60 Hz	$I_{cm}$	kA	53
690 V 50/60 Hz	$I_{cm}$	kA	40
Jmenovitý zkratový vypínací výkon $I_{cn}$	$I_{cn}$		
$I_{cu}$ podle ČSN EN 60947, testovací cyklus O-t-CO	$I_{cu}$	kA	
240 V 50/60 Hz	$I_{cu}$	kA	85
400/415 V 50/60 Hz	$I_{cu}$	kA	50
440 V 50/60 Hz	$I_{cu}$	kA	35
525 V 50/60 Hz	$I_{cu}$	kA	25
690 V 50/60 Hz	$I_{cu}$	kA	20
$I_{cs}$ podle ČSN EN 60947 testovací cyklus O-t-CO-t-CO	$I_{cs}$	kA	
240 V 50/60 Hz	$I_{cs}$	kA	85
400/415 V 50/60 Hz	$I_{cs}$	kA	50
440 V 50/60 Hz	$I_{cs}$	kA	35
525 V 50/60 Hz	$I_{cs}$	kA	25
690 V 50/60 Hz	$I_{cs}$	kA	5
Maximum low-voltage h.b.c. fuse		A gG/gL	355
			Maximální ochrana v případě, když očekávaný zkratový proud v místě instalace překročí spínací výkon výkonového jističe.
Jmenovitý krátkodobý výdržný proud			
t = 0.3 s	$I_{cw}$	kA	1.9
t = 1 s	$I_{cw}$	kA	1.9
Kategorie užití podle ČSN EN 60947-2			A
Lifespan, mechanical(of which max. 50 % trip by shunt/undervoltage release)	Spínací cykly		20000
Životnost, elektrická			
AC-1			
400 V 50/60 Hz	Spínací cykly		10000
690 V 50/60 Hz	Spínací cykly		7500
AC--3			
400 V 50/60 Hz	Spínací cykly		6500
415 V 50/60 Hz	Spínací cykly		6500
690 V 50/60 Hz	Spínací cykly		5000
Max. četnost spínání		Počet operací/hod	120
Celková doba odpojení při zkratu		ms	< 10

## Průřez vodiče

standardní výbava			šroubové připojení
Kruhový měděný vodič			
Krabicová svorkovnice			
Jednožilový		mm <sup>2</sup>	1 x (12 ... 6)
Vícežilový		mm <sup>2</sup>	1 x (4 ... 350)
Zdírková svorka			
Jednožilový		mm <sup>2</sup>	1 x 16
Spletený do pramene			
Vícežilový		mm <sup>2</sup>	1 x (4 ... 350)
Terminální svorník a připojení na zadní straně			
Přímo na přepínači			
Jednožilový		mm <sup>2</sup>	1 x (11 ... 6)
Vícežilový		mm <sup>2</sup>	1 x (4 ... 3/0)
Hliníkové vodiče, měděný kabel			
Zdírková svorka			
Jednožilový		mm <sup>2</sup>	1 x 16
Terminální svorník a připojení na zadní straně			
Měděný pás, děrovaný	min.	mm	2 x 16 x 0.8
Měděný pás, děrovaný	max.	mm	10 x 16 x 0.8
Měděný pásek (počet segmentů x šířka x tloušťka segmentu)			
Krabicová svorkovnice			
	min.	mm	2 x 9 x 0.8
	max.	mm	10 x 16 x 0.8
Terminální svorník a připojení na zadní straně			
Měděný pás, děrovaný	min.	mm	2 x 16 x 0.8
Měděný pás, děrovaný	max.	mm	10 x 16 x 0.8
Měděný sběrníkový budič (šířka x tloušťka)	mm		
Terminální svorník a připojení na zadní straně			
šroubové připojení			M8
Přímo na přepínači			
	min.	mm	16 x 5
	max.	mm	20 x 5
Řídicí kabely			
		mm <sup>2</sup>	1 x (18 ... 14) 2 x (18 ... 16)

## Ověření návrhu podle ČSN EN 61439

Technické údaje pro ověření konstrukce			
Jmenovitý proud k údajím ztrátového výkonu	I <sub>n</sub>	A	160
Ztrátový výkon přístroje, v závislosti na proudu	P <sub>vid</sub>	W	24.35
Provozní teplota okolí min.		°C	-25
Provozní teplota okolí max.		°C	70
Ověření konstrukce ČSN EN 61439			
10.2 Pevnost materiálů a součástí			
10.2.2 Odolnost proti korozi			Požadavky normy na výrobek jsou splněny.
10.2.3.1 Tepelná odolnost pláště			Požadavky normy na výrobek jsou splněny.
10.2.3.2 Odolnost izolačních materiálů proti normálnímu teplu			Požadavky normy na výrobek jsou splněny.
10.2.3.3 Odolnost izolačního materiálu proti nadměrnému teplu			Požadavky normy na výrobek jsou splněny.
10.2.4 Odolnost proti UV záření			Požadavky normy na výrobek jsou splněny.
10.2.5 Zvedání			Nevztahuje se, protože musí být vyhodnoceno celé spínací zařízení.
10.2.6 Nárazová zkouška			Nevztahuje se, protože musí být vyhodnoceno celé spínací zařízení.
10.2.7 Náписy			Požadavky normy na výrobek jsou splněny.
10.3 Stupeň krytí pláště			Nevztahuje se, protože musí být vyhodnoceno celé spínací zařízení.

10.4 Vzdušných vzdáleností a povrchových cest		Požadavky normy na výrobek jsou splněny.
10.5 Ochrana před úrazem elektrickým proudem		Nevztahuje se, protože musí být vyhodnoceno celé spínací zařízení.
10.6 Instalace přístrojů		Nevztahuje se, protože musí být vyhodnoceno celé spínací zařízení.
10.7 Vnitřní proudové okruhy a spojení		Zodpovídá výrobce rozvaděčů.
10.8 Připojení pro vodiče přivedené zvenku		Zodpovídá výrobce rozvaděčů.
10.9 Izolační vlastnosti		
10.9.2 Provozní elektrická pevnost		Zodpovídá výrobce rozvaděčů.
10.9.3 Odolnost proti rázovému napětí		Zodpovídá výrobce rozvaděčů.
10.9.4 Zkouška pláště z izolačního materiálu		Zodpovídá výrobce rozvaděčů.
10.10 Zahřívání		Za výpočet zahřívání zodpovídá výrobce rozvaděčů. Firma Eaton dodává údaje k ztrátovému výkonu přístrojů.
10.11 Odolnost proti zkratu		Zodpovídá výrobce rozvaděčů. Je nutno dodržet hodnoty spínacích zařízení.
10.12 EMC		Zodpovídá výrobce rozvaděčů. Je nutno dodržet hodnoty spínacích zařízení.
10.13 Mechanické funkce		Požadavky pro přístroj jsou splněny, jestliže jsou dodrženy údaje v návodu k montáži (IL).

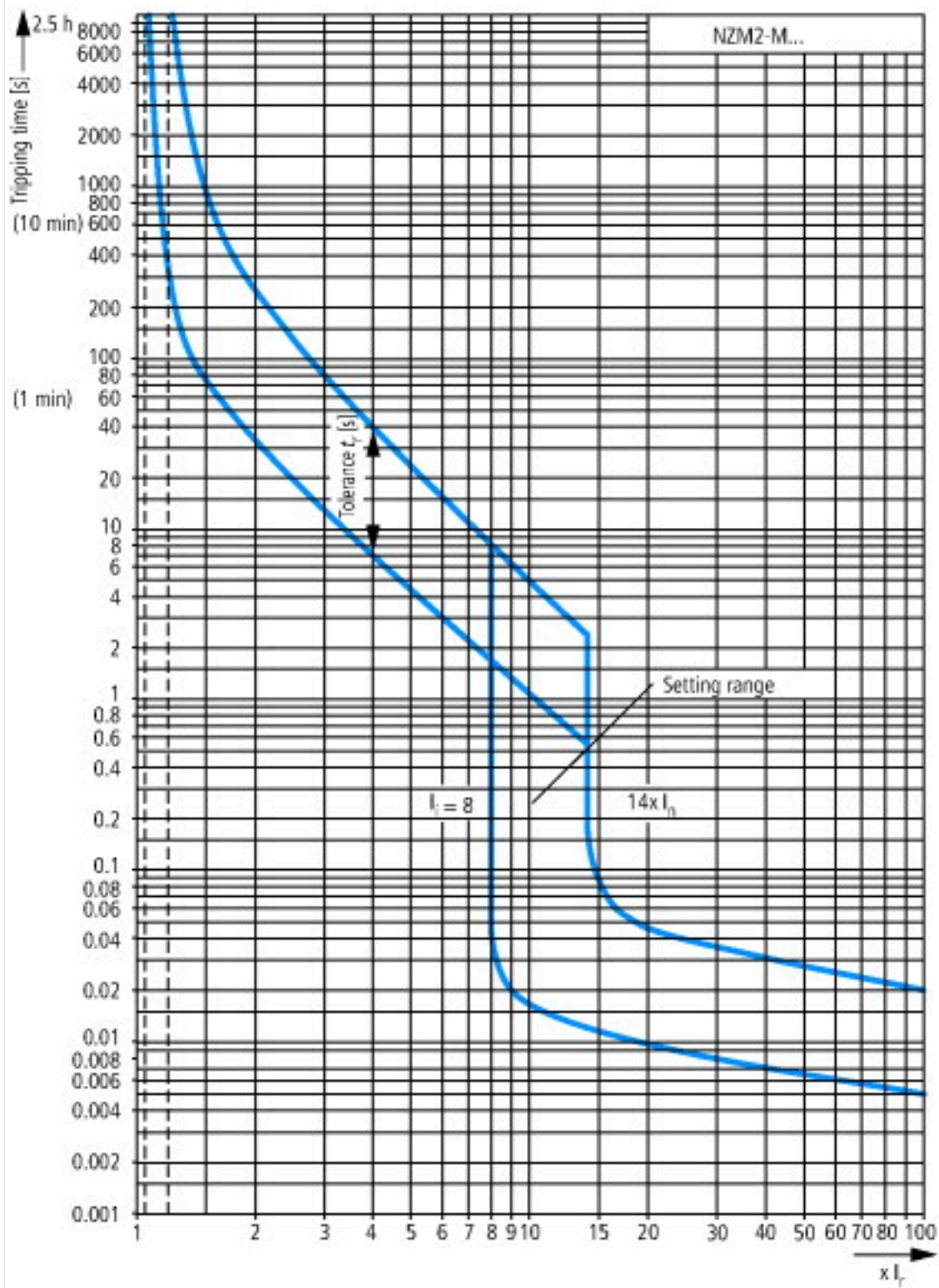
## Technická data podle ETIM 7.0

Low-voltage industrial components (EG000017) / Motor protection circuit-breaker (EC000074)		
Elektrotechnika, automatizační technika a technika řízení procesu / Nízkonapetová spínací technika / Výkonový vypínač, výkonový rozpojovác (nízkonapetový) / Výkonový vypínač pro ochranu motoru (ecl@ss10.0.1-27-37-04-01 [AGZ529016])		
Overload release current setting	A	0 - 0
Adjustment range undelayed short-circuit release	A	8 - 14
With thermal protection		No
Phase failure sensitive		No
Switch off technique		Magnetic
Rated operating voltage	V	690 - 690
Rated permanent current I <sub>u</sub>	A	160
Rated operation power at AC-3, 230 V	kW	45
Rated operation power at AC-3, 400 V	kW	90
Type of electrical connection of main circuit		Screw connection
Type of control element		Rocker lever
Device construction		Built-in device fixed built-in technique
With integrated auxiliary switch		No
With integrated under voltage release		No
Number of poles		3
Rated short-circuit breaking capacity I <sub>cu</sub> at 400 V, AC	kA	100
Degree of protection (IP)		IP20
Height	mm	195
Width	mm	105
Depth	mm	149

## aprobace,

Product Standards		UL 489; CSA-C22.2 No. 5-09; IEC 60947-2; CE marking
UL File No.		E31593
UL Category Control No.		DKPU2
CSA File No.		022086
CSA Class No.		1432-01
North America Certification		UL recognized, CSA certified
Conditions of Acceptability		Only used in motor circuits in conjunction with suitable contactor and overload relay. SCCR value applies for complete combination starter only, consisting of instantaneous trip circuit breaker, contactor and overload relay.
Specially designed for North America		Yes
Suitable for		Branch circuits, feeder circuits
Current Limiting Circuit-Breaker		No
Max. Voltage Rating		600Y/347 V, 480 V
Degree of Protection		IEC: IP20; UL/CSA Type: -

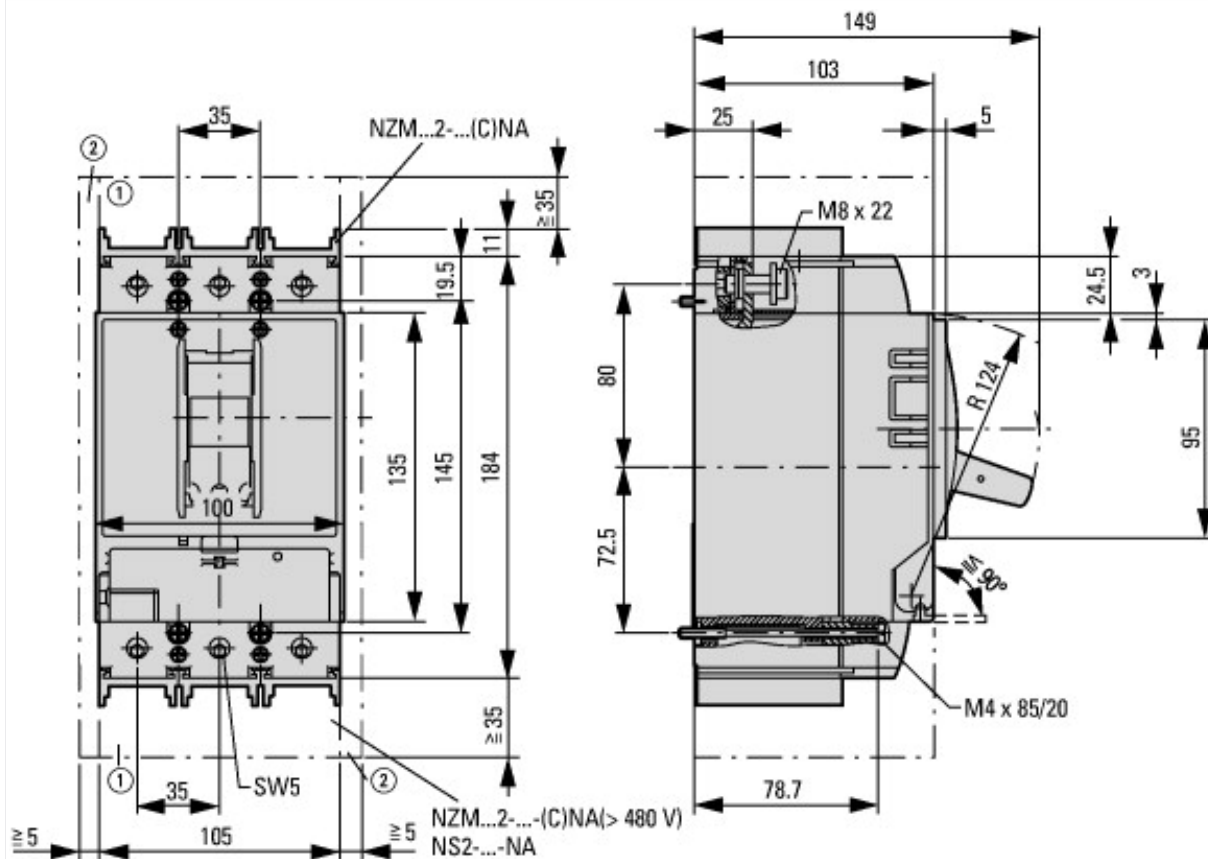
# Charakteristiky



Short-circuit protection only!

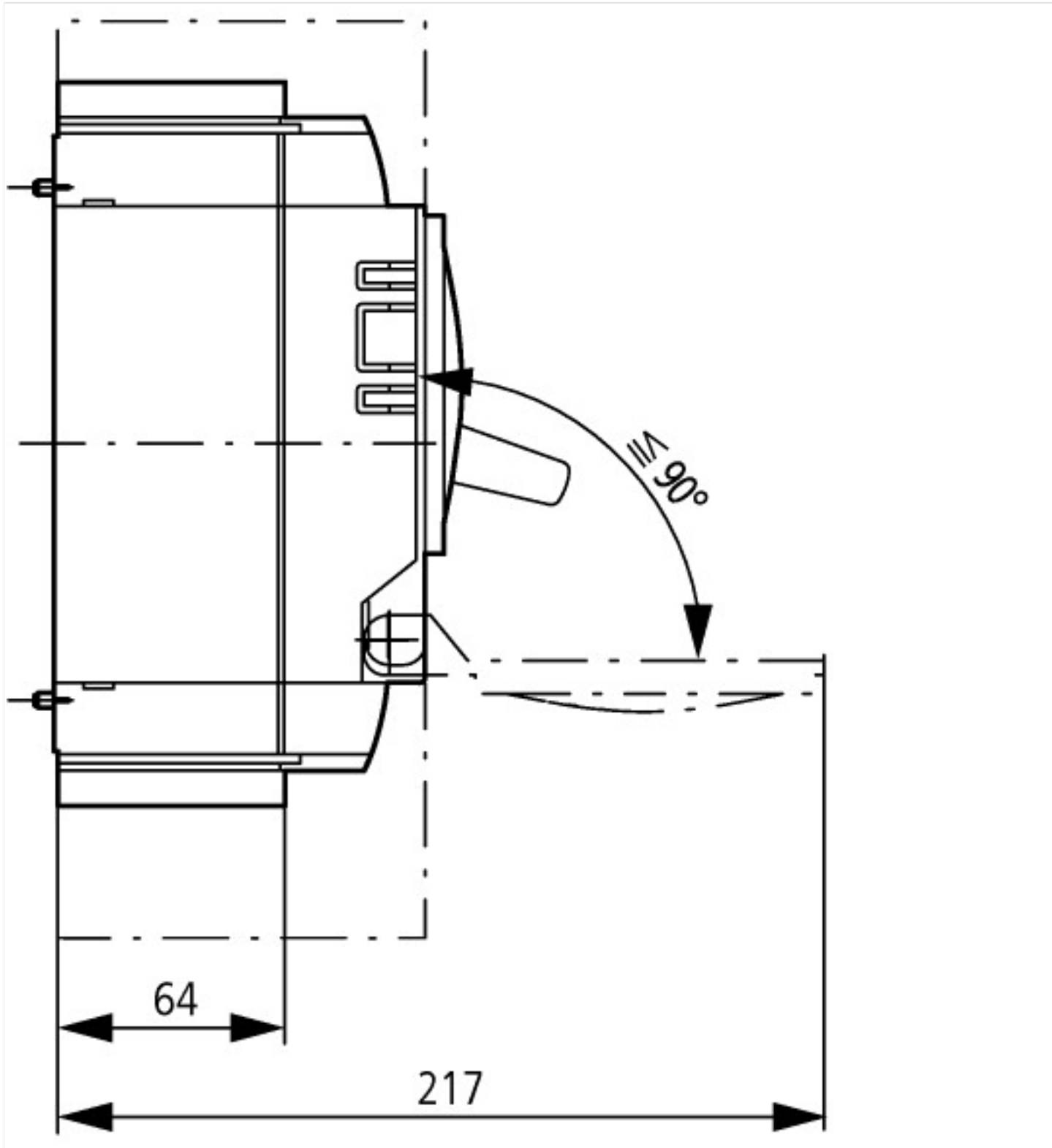






- ① Blow out area, minimum clearance to adjacent parts
- ② Minimum clearance to adjacent parts





## Další informace o produktech (propojení)

### IL01206006Z (AWA1230-1916) Circuit-Breaker, basic unit

IL01206006Z (AWA1230-1916) Circuit-Breaker, basic unit [https://es-assets.eaton.com/DOCUMENTATION/AWA\\_INSTRUCTIONS/IL01206006Z2015\\_11.pdf](https://es-assets.eaton.com/DOCUMENTATION/AWA_INSTRUCTIONS/IL01206006Z2015_11.pdf)

Hmotnosti <http://de.ecat.moeller.net/flip-cat/?edition=HPLTEv1&startpage=17.169>

Vliv teploty, snížení <http://de.ecat.moeller.net/flip-cat/?edition=HPLTEv1&startpage=17.170>

Činný ztrátový výkon <http://de.ecat.moeller.net/flip-cat/?edition=HPLTEv1&startpage=17.172>

additional technical information for NZM power switch [https://es-assets.eaton.com/DOCUMENTATION/PDF/nzm\\_technic\\_de\\_en.pdf](https://es-assets.eaton.com/DOCUMENTATION/PDF/nzm_technic_de_en.pdf)