


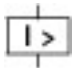



Typ
Catalog No.

NZMB2-AF150-NA
269167

Abbildung ähnlich

Dodavatelský program

| | | | |
|---|--------------------------|----|---|
| Sortiment | | | výkonové jističe |
| Ochranné funkce | | | Ochrana zařízení a vedení |
| Norma / osvědčení | | | UL/CSA, IEC |
| Vypínací jednotky | | | Termomagnetická spoušť |
| Montážní jednotky | | | pevná montáž |
| Popis | | | Spínače splňují podmínky jak UL/CSA, tak IEC. Vypínací výkon podle IEC je uveden na výkonovém štítku. pevně nastavená spoušť na přetížení Ir |
| Konstrukční velikost | | | NZM2 |
| Počet pólů | | | 3-pólové |
| standardní výbava | | | šroubové připojení |
| Spínací výkon | | | |
| SCCR 480Y/277 V 60 Hz | I_{cu} | kA | 25 |
| SCCR 480 V 60 Hz | I_{cu} | kA | 25 |
| SCCR 600Y/347 V 60 Hz | I_{cu} | kA | 18 |
| Jmenovitý proud = jmenovitý nepřerušovaný proud | | | |
| Jmenovitý povozní proud = jmenovitý trvalý proud | $I_n = I_u$ | A | 150 |
| Rozsah nastavení | | | |
| Nadproudová spoušť | | | |
|  | I_r | A | 150 - 150 |
| Zkratové spouště | | | |
|  | | | |
| nezpožděný | $I_i = I_n \times \dots$ | | Approx. 6 - 10 |
|  | | | |

Technická data

Všeobecně

| | | | |
|---|--|------|---|
| Normy a ustanovení | | | IEC/EN 60947 |
| Krycí lišta | | | bezpečné proti dotyku prstem nebo hřbetu ruky podle VDE 0106 část 100 |
| Klimatická odolnost | | | Vlhké teplo, konstantní podle normy ČSN EN 60068-2-78 Vlhké teplo, konstantní podle normy ČSN EN EN 60068-2-30 |
| Okolní teplota | | | |
| Teplota prostředí, uložení | | °C | - 40 - + 70 |
| Provoz | | °C | -25 - +70 |
| Odolnost proti nárazu (náraz poloviční sinus 10 ms) podle ČSN EN 60068-2-27 | | g | 20 (half-sinusoidal shock 20 ms) |
| Bezpečná izolace podle ČSN EN 61140 | | | |
| mezi pomocnými kontakty a hlavními proudovými dráhami | | V AC | 500 |
| mezi pomocnými kontakty | | V AC | 300 |
| Hmotnost | | kg | 2.345 |
| Montážní pozice | | | |
| Poloha při montáži | | | Vertical and 90° in all directions |



With XFI earth-fault release:
 - NZM1, N1, NZM2, N2: vertical and 90° in all directions with plug-in unit
 - NZM1, N1, NZM2, N2: vertical, 90° right/left with withdrawable unit:
 - NZM3, N3: vertical, 90° right/left
 - NZM4, N4: vertical with remote operator:
 - NZM2, N(S)2, NZM3, N(S)3, NZM4, N(S)4: vertical and 90° in all directions

| | | |
|---|--|--|
| Směr přívodů napájení | | libovolná |
| Stupeň krytí | | |
| Přístroj | | In the operating controls area: IP20 (basic degree of protection) |
| Kryt | | With insulating surround: IP40 With door coupling rotary handle: IP66 |
| Připojovací svorky | | Tunnel terminal: IP10 Phase isolator and strip terminal: IP00 |
| Další technické údaje (listovací katalog) | | Hmotnosti Vliv teploty, snížení Činný ztrátový výkon |

Jističe

| | | | |
|---------------------------------------|-----------|------|------------|
| Neměnnost jmenovitého přepětí | U_{imp} | | |
| Hlavní proudové dráhy | V | | 8000 |
| Pomocné proudové dráhy | V | | 6000 |
| Jmenovité provozní napětí | U_e | V AC | 440 |
| Přepěťová kategorie/stupeň znečištění | | | III/3 |
| Jmenovité izolační napětí | U_i | V | 690 |
| Použití v neuzemněných sítích | | V | ≤ 440 |

Spínací výkon

| | | | |
|--|---------------|---------|---|
| Jmenovitý zkratový zapínací výkon | I_{cm} | | |
| 240 V | I_{cm} | kA | 63 |
| 400/415 V | I_{cm} | kA | 53 |
| 440 V 50/60 Hz | I_{cm} | kA | 53 |
| Jmenovitý zkratový vypínací výkon I_{cn} | I_{cn} | | |
| I_{cu} podle ČSN EN 60947, testovací cyklus O-t-CO | I_{cu} | kA | |
| 240 V 50/60 Hz | I_{cu} | kA | 30 |
| 400/415 V 50/60 Hz | I_{cu} | kA | 25 |
| 440 V 50/60 Hz | I_{cu} | kA | 25 |
| I_{cs} podle ČSN EN 60947 testovací cyklus O-t-CO-t-CO | I_{cs} | kA | |
| 240 V 50/60 Hz | I_{cs} | kA | 30 |
| 400/415 V 50/60 Hz | I_{cs} | kA | 25 |
| 440 V 50/60 Hz | I_{cs} | kA | 18.5 |
| Maximum low-voltage h.b.c. fuse | | A gG/gL | 355 |
| | | | Maximální ochrana v případě, když očekávaný zkratový proud v místě instalace překročí spínací výkon výkonového jističe. |
| Technické údaje, které se liší od produktů pro trh, kde platí normy IEC | | | |
| Spínací výkon spínačů NA (UL489, CSA 22.2 č. 5.1) | | | |
| Jmenovitý zkratový proud SSCR | | | |
| SSCR 240 V 60 Hz | I_{cu} | kA | 35 |
| SSCR 480V/277 V 60 Hz | I_{cu} | kA | 25 |
| SSCR 480 V 60 Hz | I_{cu} | kA | 25 |
| SSCR 600V/347 V 60 Hz | I_{cu} | kA | 18 |
| Kategorie užití podle ČSN EN 60947-2 | | | A |
| Lifespan, mechanical(of which max. 50 % trip by shunt/undervoltage release) | Spínací cykly | | 20000 |
| Životnost, elektrická | | | |
| AC-1 | | | |
| 400 V 50/60 Hz | Spínací cykly | | 7500 |
| AC--3 | | | |
| 415 V 50/60 Hz | Spínací cykly | | 6500 |

| | | | |
|---|------|-------------------|------------------------------------|
| Max. četnost spínání | | Počet operací/hod | 120 |
| Celková doba odpojení při zkratu | | ms | < 10 |
| Průřez vodiče | | | |
| standardní výbava | | | šroubové připojení |
| Kruhový měděný vodič | | | |
| Krabicová svorkovnice | | | |
| Jednožilový | | mm ² | 1 x (12 ... 6) |
| Vícežilový | | mm ² | 1 x (4 ... 350) |
| Zdírková svorka | | | |
| Jednožilový | | mm ² | 1 x 16 |
| Spletený do pramene | | | |
| Vícežilový | | mm ² | 1 x (4 ... 350) |
| Terminální svorník a připojení na zadní straně | | | |
| Přímo na přepínači | | | |
| Jednožilový | | mm ² | 1 x (11 ... 6) |
| Vícežilový | | mm ² | 1 x (4 ... 3/0) |
| Hliníkové vodiče, měděný kabel | | | |
| Zdírková svorka | | | |
| Jednožilový | | mm ² | 1 x 16 |
| Terminální svorník a připojení na zadní straně | | | |
| Měděný pás, děrovaný | min. | mm | 2 x 16 x 0.8 |
| Měděný pás, děrovaný | max. | mm | 10 x 16 x 0.8 |
| Měděný pásek (počet segmentů x šířka x tloušťka segmentu) | | | |
| Krabicová svorkovnice | | | |
| | min. | mm | 2 x 9 x 0.8 |
| | max. | mm | 10 x 16 x 0.8 |
| Terminální svorník a připojení na zadní straně | | | |
| Měděný pás, děrovaný | min. | mm | 2 x 16 x 0.8 |
| Měděný pás, děrovaný | max. | mm | 10 x 16 x 0.8 |
| Měděný sběrníkový budič (šířka x tloušťka) | mm | | |
| Terminální svorník a připojení na zadní straně | | | |
| šroubové připojení | | | M8 |
| Přímo na přepínači | | | |
| | min. | mm | 16 x 5 |
| | max. | mm | 20 x 5 |
| Řídicí kabely | | | |
| | | mm ² | 1 x (18 ... 14) 2 x (18 ... 16) |

Ověření návrhu podle ČSN EN 61439

| | | | |
|---|------------------|----|--|
| Technické údaje pro ověření konstrukce | | | |
| Jmenovitý proud k údajím ztrátového výkonu | I _n | A | 150 |
| Ztrátový výkon přístroje, v závislosti na proudu | P _{vid} | W | 33.75 |
| Provozní teplota okolí min. | | °C | -25 |
| Provozní teplota okolí max. | | °C | 70 |
| Ověření konstrukce ČSN EN 61439 | | | |
| 10.2 Pevnost materiálů a součástí | | | |
| 10.2.2 Odolnost proti korozi | | | Požadavky normy na výrobek jsou splněny. |
| 10.2.3.1 Tepelná odolnost pláště | | | Požadavky normy na výrobek jsou splněny. |
| 10.2.3.2 Odolnost izolačních materiálů proti normálnímu teplu | | | Požadavky normy na výrobek jsou splněny. |
| 10.2.3.3 Odolnost izolačního materiálu proti nadměrnému teplu | | | Požadavky normy na výrobek jsou splněny. |
| 10.2.4 Odolnost proti UV záření | | | Požadavky normy na výrobek jsou splněny. |
| 10.2.5 Zvedání | | | Nevztahuje se, protože musí být vyhodnoceno celé spínací zařízení. |

| | | |
|---|--|---|
| 10.2.6 Nárazová zkouška | | Nevztahuje se, protože musí být vyhodnoceno celé spínací zařízení. |
| 10.2.7 Nápis | | Požadavky normy na výrobek jsou splněny. |
| 10.3 Stupeň krytí pláště | | Nevztahuje se, protože musí být vyhodnoceno celé spínací zařízení. |
| 10.4 Vzdušných vzdáleností a povrchových cest | | Požadavky normy na výrobek jsou splněny. |
| 10.5 Ochrana před úrazem elektrickým proudem | | Nevztahuje se, protože musí být vyhodnoceno celé spínací zařízení. |
| 10.6 Instalace přístrojů | | Nevztahuje se, protože musí být vyhodnoceno celé spínací zařízení. |
| 10.7 Vnitřní proudové okruhy a spojení | | Zodpovídá výrobce rozvaděčů. |
| 10.8 Připojení pro vodiče přivedené zvenku | | Zodpovídá výrobce rozvaděčů. |
| 10.9 Izolační vlastnosti | | |
| 10.9.2 Provozní elektrická pevnost | | Zodpovídá výrobce rozvaděčů. |
| 10.9.3 Odolnost proti rázovému napětí | | Zodpovídá výrobce rozvaděčů. |
| 10.9.4 Zkouška pláště z izolačního materiálu | | Zodpovídá výrobce rozvaděčů. |
| 10.10 Zahřívání | | Za výpočet zahřívání zodpovídá výrobce rozvaděčů. Firma Eaton dodává údaje k ztrátovému výkonu přístrojů. |
| 10.11 Odolnost proti zkratu | | Zodpovídá výrobce rozvaděčů. Je nutno dodržet hodnoty spínacích zařízení. |
| 10.12 EMC | | Zodpovídá výrobce rozvaděčů. Je nutno dodržet hodnoty spínacích zařízení. |
| 10.13 Mechanické funkce | | Požadavky pro přístroj jsou splněny, jestliže jsou dodrženy údaje v návodu k montáži (IL). |

Technická data podle ETIM 7.0

| | | |
|---|----|--|
| Low-voltage industrial components (EG000017) / Power circuit-breaker for trafo/generator/installation protection (EC000228) | | |
| Elektrotechnika, automatizační technika a technika řízení procesu / Nízkonapetová spínací technika / Výkonový vypínač, výkonový rozpojovác (nízkonapetový) / Výkonový spínač pro ochranu trafo, generátoru, zařízení (ecl@ss10.0.1-27-37-04-09 [AJZ716013]) | | |
| Rated permanent current I _u | A | 150 |
| Rated voltage | V | 440 - 440 |
| Rated short-circuit breaking capacity I _{cu} at 400 V, 50 Hz | kA | 25 |
| Overload release current setting | A | 150 - 150 |
| Adjustment range short-term delayed short-circuit release | A | 0 - 0 |
| Adjustment range undelayed short-circuit release | A | 960 - 1600 |
| Integrated earth fault protection | | No |
| Type of electrical connection of main circuit | | Screw connection |
| Device construction | | Built-in device fixed built-in technique |
| Suitable for DIN rail (top hat rail) mounting | | No |
| DIN rail (top hat rail) mounting optional | | Yes |
| Number of auxiliary contacts as normally closed contact | | 0 |
| Number of auxiliary contacts as normally open contact | | 0 |
| Number of auxiliary contacts as change-over contact | | 0 |
| With switched-off indicator | | No |
| With under voltage release | | No |
| Number of poles | | 3 |
| Position of connection for main current circuit | | Front side |
| Type of control element | | Rocker lever |
| Complete device with protection unit | | Yes |
| Motor drive integrated | | No |
| Motor drive optional | | Yes |
| Degree of protection (IP) | | IP20 |

aprobace,

| | | |
|--------------------------------------|--|---|
| Product Standards | | UL 489; CSA-C22.2 No. 5-09; IEC 60947-2; CE marking |
| UL File No. | | E31593 |
| UL Category Control No. | | DIVQ |
| CSA File No. | | 022086 |
| CSA Class No. | | 1432-01 |
| North America Certification | | UL listed, CSA certified |
| Specially designed for North America | | Yes |
| Suitable for | | Feeder circuits, branch circuits |

Charakteristiky

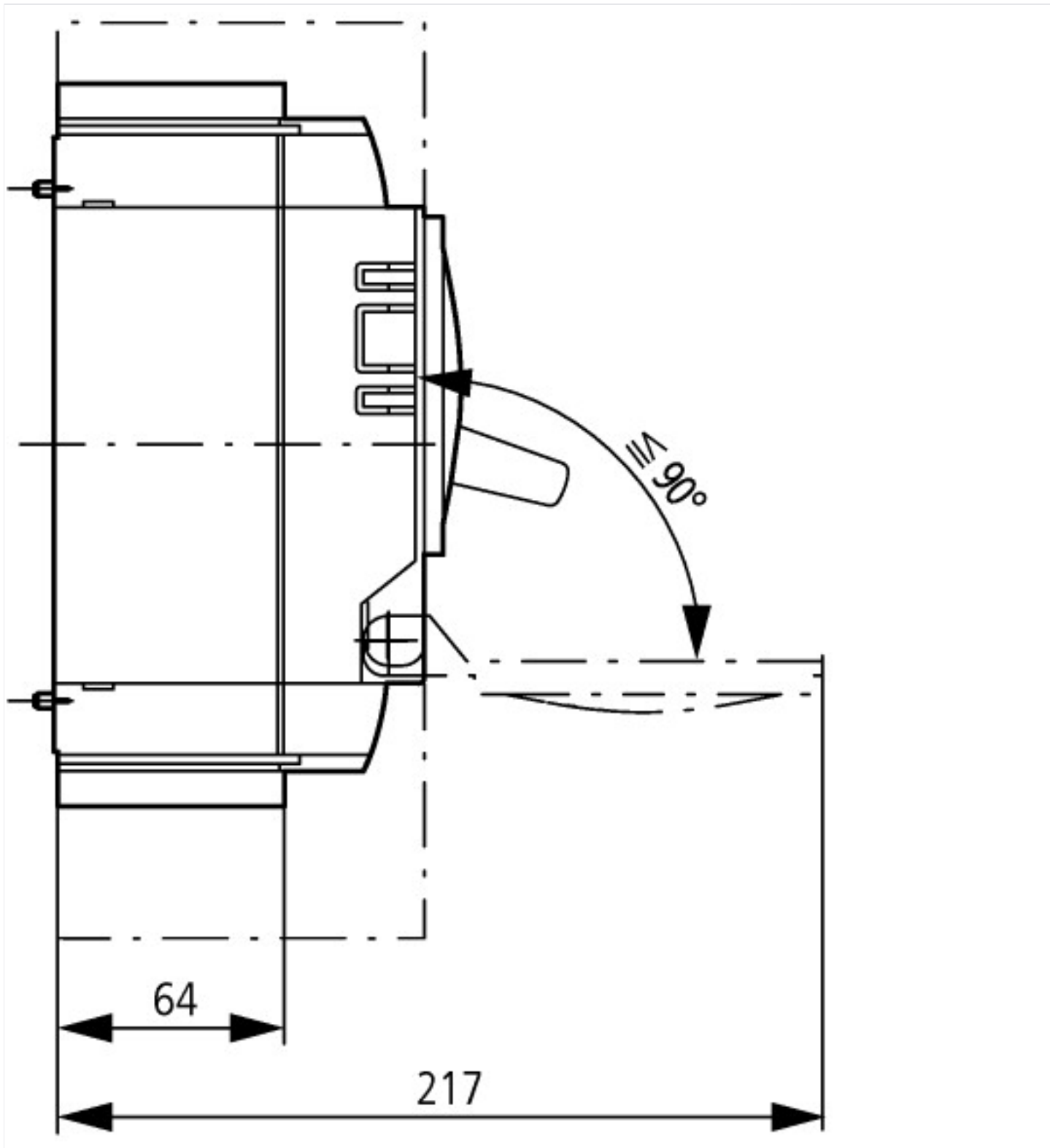








- ① Blow out area, minimum clearance to adjacent parts
- ② Minimum clearance to adjacent parts



Další informace o produktech (propojení)

| | |
|---|---|
| Hmotnosti | http://de.ecat.moeller.net/flip-cat/?edition=HPLTEv1&startpage=17.169 |
| Vliv teploty, snížení | http://de.ecat.moeller.net/flip-cat/?edition=HPLTEv1&startpage=17.170 |
| Činný ztrátový výkon | http://de.ecat.moeller.net/flip-cat/?edition=HPLTEv1&startpage=17.172 |
| additional technical information for NZM power switch | https://es-assets.eaton.com/DOCUMENTATION/PDF/nzm_technic_de_en.pdf |