



Otočná rukojeť dveřní spojky, uzamykatelná

Typ **NZM4-XTVD**
 Catalog No. **266614**

Abbildung ähnllich

Dodavatelský program

| | | |
|------------------------------|--|--|
| Sortiment | | Příslušenství |
| Příslušenství | | Otočná rukojeť dveřní spojky |
| Norma / osvědčení | | UL/CSA, IEC |
| Konstrukční velikost | | NZM4 |
| Popis | | Ovládací páka s dveřní spojkou pro ovládnání spínače přes zavřené dveře rozváděčové skříně |
| Funkce | | Standardní, černo/šedý |
| Protection class | | IP66 UL/CSA Type 4X, Type 12 |
| Locking facility | | lockable on the 0 position on the handle using up to 3 padlocks With door interlock |
| Door interlock | | Not defeated in the locked OFF and ON positions Can be modified in the unlocked ON position Can be modified such that it can be defeated from the outside using a screwdriver Door can be opened in OFF |
| Project planning information | | External warning plate/designation label can be clipped on. Complete including rotary drive and coupling parts Extension shaft additionally required. |
| Použitelný pro | | NZM4(-4), N(S)4(-4) |
| uzamykatelný | | jednoduchý |

Upozornění

Circuit-breaker can also be installed in a lying position 90 ° left/right, with the handle still in the same position.

Ověření návrhu podle ČSN EN 61439

| | | |
|---|--|---|
| Ověření konstrukce ČSN EN 61439 | | |
| 10.2 Pevnost materiálů a součástí | | |
| 10.2.2 Odolnost proti korozi | | Požadavky normy na výrobek jsou splněny. |
| 10.2.3.1 Tepelná odolnost pláště | | Požadavky normy na výrobek jsou splněny. |
| 10.2.3.2 Odolnost izolačních materiálů proti normálnímu teplu | | Požadavky normy na výrobek jsou splněny. |
| 10.2.3.3 Odolnost izolačního materiálu proti nadměrnému teplu | | Požadavky normy na výrobek jsou splněny. |
| 10.2.4 Odolnost proti UV záření | | Požadavky normy na výrobek jsou splněny. |
| 10.2.5 Zvedání | | Nevztahuje se, protože musí být vyhodnoceno celé spínací zařízení. |
| 10.2.6 Nárazová zkouška | | Nevztahuje se, protože musí být vyhodnoceno celé spínací zařízení. |
| 10.2.7 Nápis | | Požadavky normy na výrobek jsou splněny. |
| 10.3 Stupeň krytí pláště | | Nevztahuje se, protože musí být vyhodnoceno celé spínací zařízení. |
| 10.4 Vzdušných vzdáleností a povrchových cest | | Požadavky normy na výrobek jsou splněny. |
| 10.5 Ochrana před úrazem elektrickým proudem | | Nevztahuje se, protože musí být vyhodnoceno celé spínací zařízení. |
| 10.6 Instalace přístrojů | | Nevztahuje se, protože musí být vyhodnoceno celé spínací zařízení. |
| 10.7 Vnitřní proudové okruhy a spojení | | Zodpovídá výrobce rozvaděčů. |
| 10.8 Připojení pro vodiče přivedené zvenku | | Zodpovídá výrobce rozvaděčů. |
| 10.9 Izolační vlastnosti | | |
| 10.9.2 Provozní elektrická pevnost | | Zodpovídá výrobce rozvaděčů. |
| 10.9.3 Odolnost proti rázovému napětí | | Zodpovídá výrobce rozvaděčů. |
| 10.9.4 Zkouška pláště z izolačního materiálu | | Zodpovídá výrobce rozvaděčů. |
| 10.10 Zahřívání | | Za výpočet zahřívání zodpovídá výrobce rozvaděčů. Firma Eaton dodává údaje k ztrátovému výkonu přístrojů. |
| 10.11 Odolnost proti zkratu | | Zodpovídá výrobce rozvaděčů. Je nutno dodržet hodnoty spínacích zařízení. |
| 10.12 EMC | | Zodpovídá výrobce rozvaděčů. Je nutno dodržet hodnoty spínacích zařízení. |
| 10.13 Mechanické funkce | | Požadavky pro přístroj jsou splněny, jestliže jsou dodrženy údaje v návodu k montáži (IL). |

Technická data podle ETIM 7.0

Low-voltage industrial components (EG000017) / Handle for power circuit breaker (EC000229)

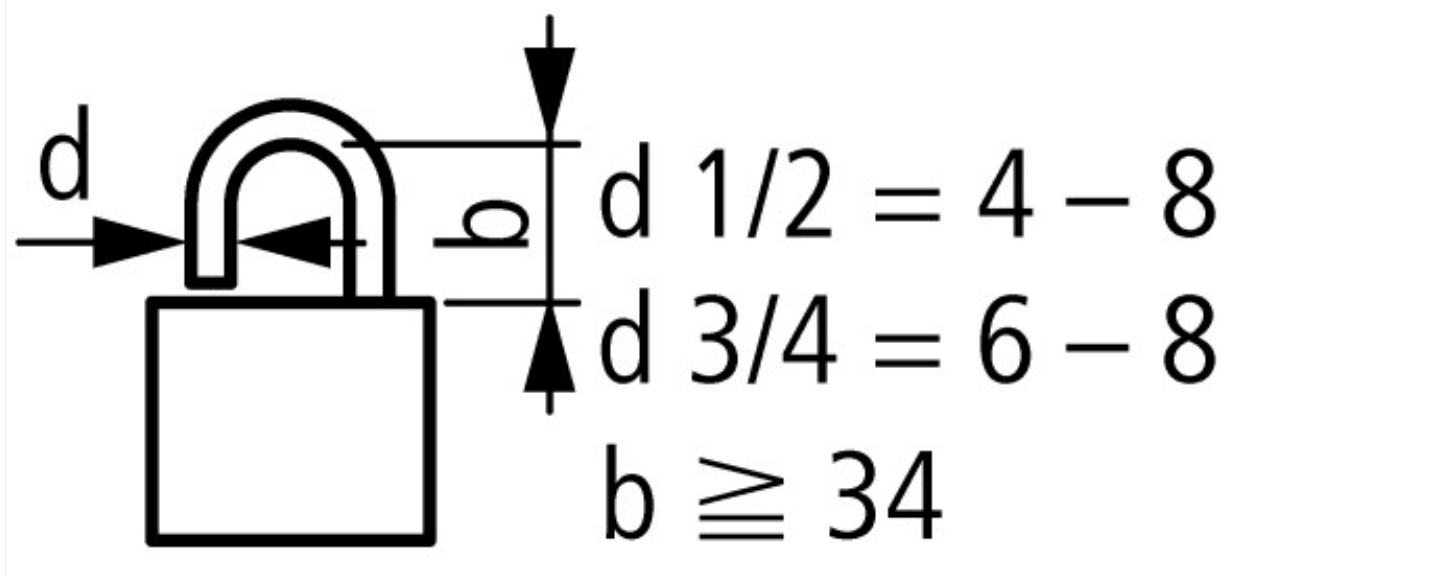
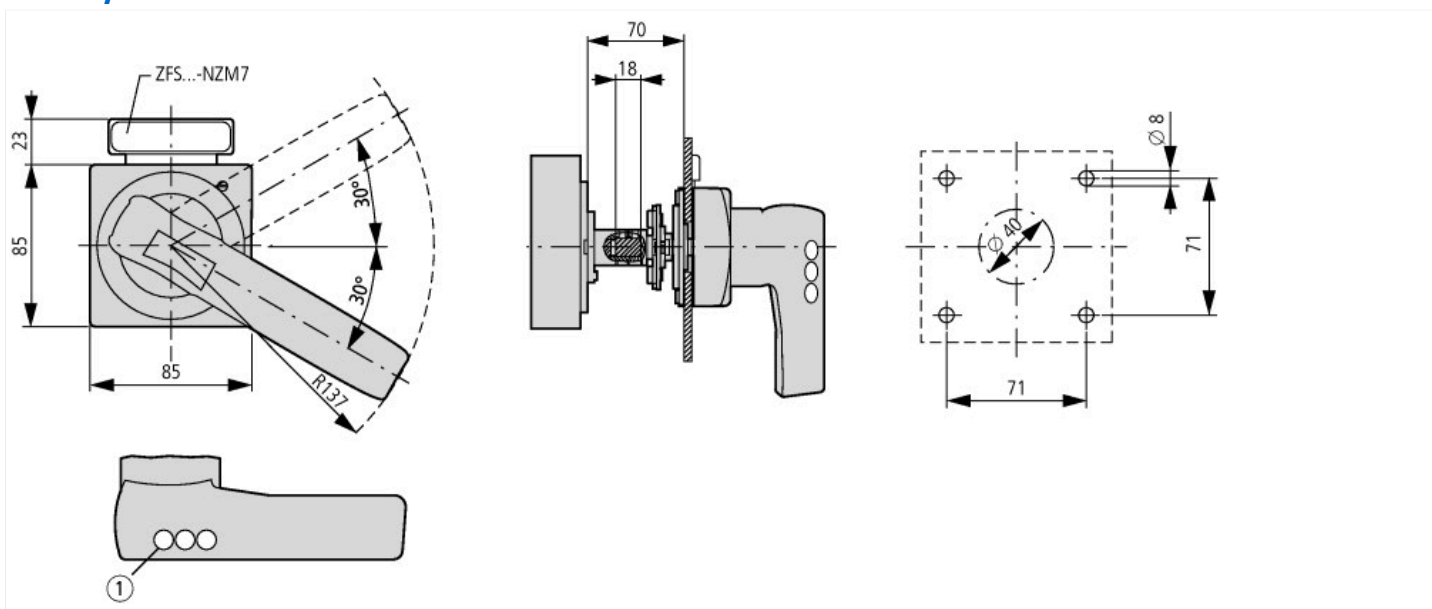
Elektrotechnika, automatizační technika a technika řízení procesu / Nízkonapetová spínací technika / Výkonový vypínač, výkonový rozpojovác (nízkonapetový) / Rucní páka pro spínací zařízení (ec1@ss10.0.1-27-37-04-14 [AKF012014])

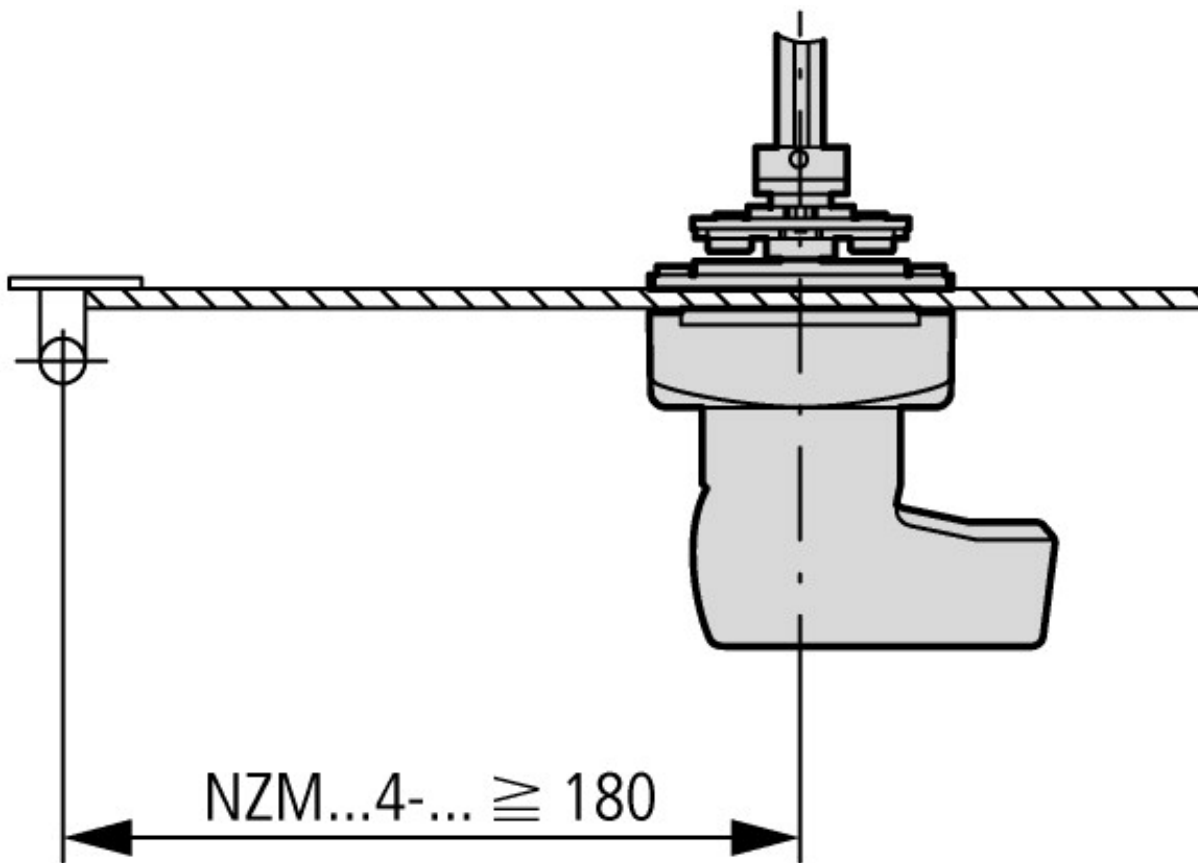
| | | |
|------------------------------------|--|-------|
| Lockable | | Yes |
| Colour | | Black |
| Suitable for emergency stop | | No |
| With extension shaft | | No |
| Suitable for power circuit breaker | | Yes |
| Suitable for switch disconnecter | | Yes |

aprobace,

| | | |
|-----------------------------|--|---|
| Product Standards | | UL489; CSA-C22.2 No. 5-09; IEC60947, CE marking |
| UL File No. | | E140305 |
| UL Category Control No. | | DIHS |
| CSA File No. | | 022086 |
| CSA Class No. | | 1437-01 |
| North America Certification | | UL listed, CSA certified |
| Degree of Protection | | IEC: IP66, UL/CSA Type 4X, 12 |

Rozměry





Minimum door coupling rotary handle clearance from door pivot point

Další informace o produktech (propojení)

IL01210003Z (AWA1230-2025) Door coupling rotary handle

IL01210003Z (AWA1230-2025) Door coupling rotary handle

https://es-assets.eaton.com/DOCUMENTATION/AWA_INSTRUCTIONS/IL01210003Z2019_10.pdf